



ULTIMHEAT

HEAT & CONTROLS



ПРОМЫШЛЕННЫЕ ТЕРМОРЕГУЛЯТОРЫ И БЛОКИ УПРАВЛЕНИЯ

- Для термостатов без корпусов:
- Взрывозащищенные версии:

См. каталог ном. 1

См. каталог ном. 4

Контакты



В связи с постоянным совершенствованием нашей продукции, чертежи, описания, характеристики, используемые в данных технических паспортах, предназначены только для ознакомления и могут быть изменены без предварительной консультации






Раздел 1	Краткое изложение			C1-C3
Раздел 2		Модульные блоки управления		C1-C9
		Техническая информация		C10-C17
		Дополнительный корпус с теплоприемником для твердотельных реле		C21
		Техническое введение по твердотельным реле		C22
Раздел 3	Алфавитные и артикульные таблицы			C1-C6
Механические термостаты и ограничители				C1-C16
Раздел 4		8G	Однополюсный управляющий термостат 20A (приборного типа).	C3-C5
		KQA	Однополюсный регулирующий термостат, различные диапазоны до 500°C	C6
		KO-V	Однополюсный управляющий термостат, патрон и капилляр, монтаж на DIN-рейку	C7
		8C	Регулирующие термостаты 3x16 A, ступенчатые или почти одновременные контакты	C8-C9
		8L	SPNC, ручной сброс высокого предела, фиксированное или регулируемое заданное значение, отказоустойчивый, 20 A	C10-C11
		KZ-3	Ограничитель SPDT	C12
		Тип 8X и 8Y	SPNC (8Y) и DPNC (8X) с ручным сбросом высокого предела, безопасные, 20 A, с однополюсным переключающим контактом в опции. Фронтальный монтаж, малая занимаемая площадь	C13-C14
		82	3-полюсный отказоустойчивый ограничитель	C15
Электронные термостаты и электронные регуляторы температуры				C1-C8
Раздел 5		2PE2N	Электронный термостат и ограничитель, датчик NTC	C3
		2PE2P	Электронный термостат и ограничитель, датчик Pt100	C4
		2DNA	Контроллер температуры с цифровым дисплеем для монтажа на Din-рейку	C5-C6
		273	Контроллер с цифровым дисплеем включения-выключения	C7
		244	PID, двойной контроллер с цифровым дисплеем	C8


Обычные датчики температуры				C1-C10
Раздел 6		TSR5, TNR6 TSR4, TPRO	Обычные датчики температуры	C3-C6
		T1, TNJB TPJB, TSJB TJJB, TPR2	Обычные датчики радиации	C7-C10
Механические шкафы контроля температуры				C1-C8
Раздел 7		Y6, Y7, Y8	Шкафы контроля температуры, однополюсные и трехполюсные	C3-C7
Электронные шкафы контроля температуры				C1-C14
Раздел 8		Y6, Y7, Y8	Электронные термостаты	C3-C6
		Y6, Y7, Y8	Контроллеры включения и выключения	C7-C10
		Y6, Y7, Y8	Электронные PID-регуляторы с двойным дисплеем 48x48	C11-C14
Опции и аксессуары для шкафов				C1-C22
Раздел 9		6YP	Общие варианты корпусов Аксессуары для соединения	C3
		66AJ	Общие комплекты и аксессуары для коробов, пустые коробки	C4
		Y8	Распределительные коробки, коробки реле замыкания на землю	C5-C7
		6YTP	Опоры для крепления труб и переходы через теплоизоляцию	C8-C11
		6YTR, 6YTT, 6YTRP, 66JG	Кабельные вводы	C12-C21
		6YML	Кронштейны соединительных коробов	C22

В связи с постоянным совершенствованием нашей продукции, чертежи, описания, характеристики, используемые в данных технических паспортах, предназначены только для ознакомления и могут быть изменены без предварительной консультации



В связи с постоянным совершенствованием нашей продукции, чертежи, описания, характеристики, используемые в данных технических паспортах, предназначены только для ознакомления и могут быть изменены без предварительной консультации

Твердотельные реле				C1-C6
Раздел 10		91G	Однофазные и трехфазные твердотельные реле	C3
		Y4B, Y4T	Коробы твердотельных реле	C4
		6YF, 6YM, 4093	Аксессуары для коробов твердотельных реле	C5
Электромеханические контакторы и реле				C1-C6
Раздел 11		6YR	Реле и силовые контакторы	C3
		6YR, 9GB	Коробы и аксессуары электромеханических реле	C4-C5

 : Эти продукты не производятся компанией Ultimheat



В связи с постоянным совершенствованием нашей продукции, чертежи, описания, характеристики, используемые в данных технических паспортах, предназначены только для ознакомления и могут быть изменены без предварительной консультации



Техническая концепция, которая делает разницу

Модульные блоки управления



В связи с постоянным совершенствованием нашей продукции, чертежи, описания, характеристики, используемые в данных технических паспортах, предназначены только для ознакомления и могут быть изменены без предварительной консультации



Техническая концепция, которая делает разницу

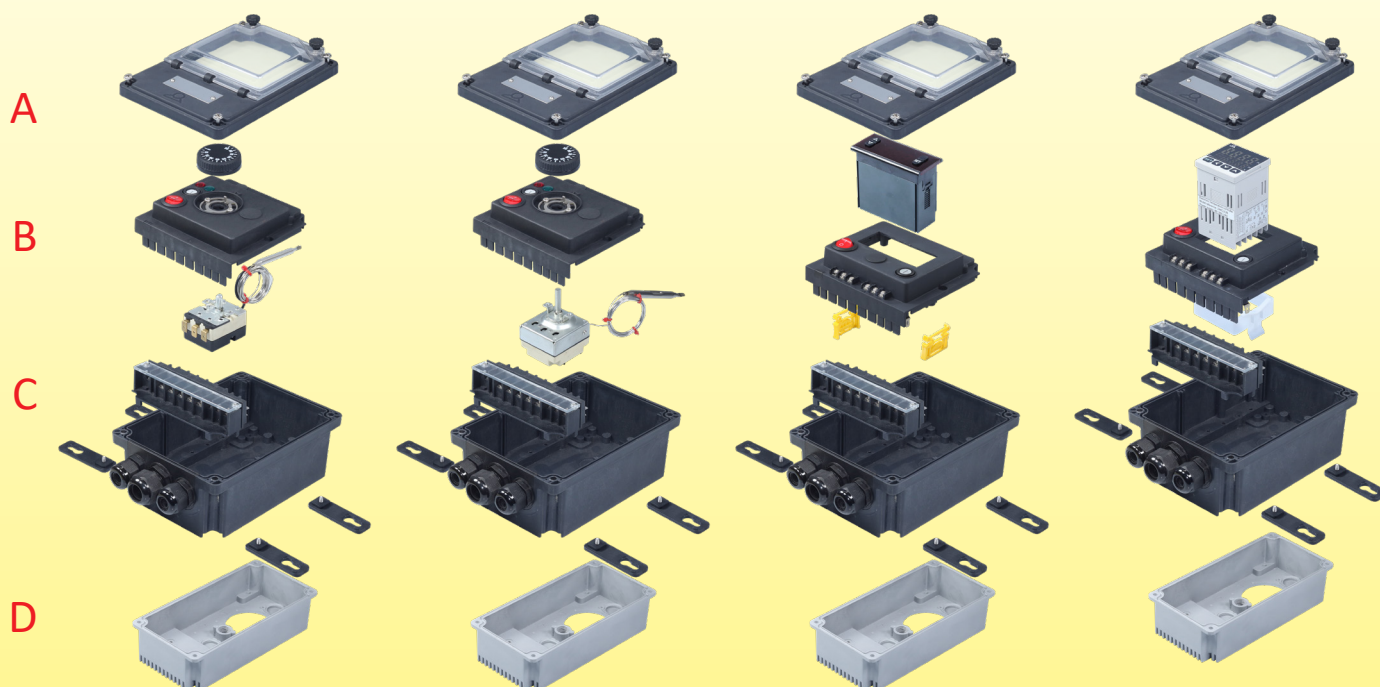
Уникальная и простая модульная конструкция

Однополюсный патрон и капилляр

3 полюсный патрон и капилляра

Простой электронный регулятор ВКЛ-ВЫКЛ

Электронный регулятор PID с двойным дисплеем



A: Крышка, (поликарбонатное окошко, прозрачный или черный поликарбонат закрытого типа, или алюминий).

B: Плата управления, (с или без силовых реле и предохранительных устройств с ручным сбросом)

C: Корпус РА66 (настенный монтаж или с задним стержнем, либо чувствительным элементом для окружающей среды) и соединительный блок. Также доступны в алюминиевом исполнении.

D: Дополнительные принадлежности для заднего монтажа (для SSR или нагревательных элементов)

Техническая концепция, которая делает разницу

A Крышки



Стандарт для типов термостатов, изготовленных из РА66, с прозрачным поликарбонатным окошком. Для применений, требующих частого доступа или настройки, без опасности поражения электрическим током: Нет доступа к соединительному блоку при открытом окошке



Прозрачные и плоские из поликарбоната: для коробов SSR, с внутренними пилотными лампочками.



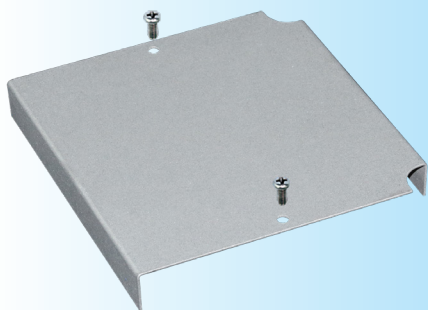
Черные и плоские из поликарбоната: для соединительных и распределительных коробок. Наилучшая устойчивость к УФ.



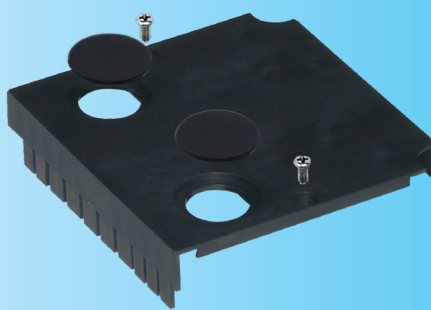
Черные и плоские, из алюминия, окрашенного порошковой краской: для соединения и распределительных коробок. Лучшая устойчивость к механическим воздействиям.

B1

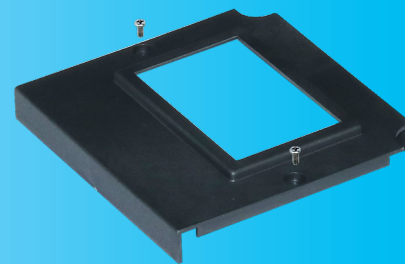
Главные платы управления*



Плоская монтажная плата из алюминия для адаптации к требованиям заказчика. Эта модель может использоваться с плоскими крышками.



Плоская монтажная плата из РА66, два отверстия диаметром 22 мм для светильников. Эта модель может использоваться с плоскими крышками.



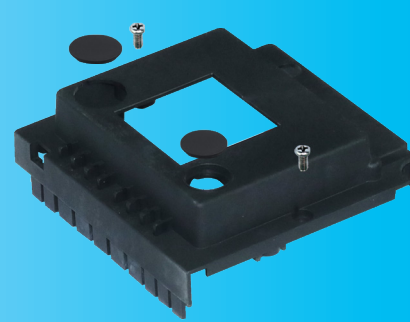
Плоская монтажная плата из РА66 для автоматического выключателя на 4 модуля



Расширенная монтажная плата из РА66, для одно- или трехполюсного лампового и капиллярного термостата, с двумя лампами 230 В



Расширенная монтажная плата из РА66 с прямоугольным отверстием 71 x 29 мм для контроллера 78 x 35 мм



Расширенная монтажная плата из РА66 с квадратным отверстием 45 x 45 мм для контроллера 48 x 48 мм.

* Разработано множество других плат, свяжитесь с нами, если у вас есть особые требования.

В связи с постоянным совершенствованием нашей продукции, чертежи, описания, характеристики, используемые в данных технических паспортах, предназначены только для ознакомления и могут быть изменены без предварительной консультации



Техническая концепция, которая делает разницу

В связи с постоянным совершенствованием нашей продукции, чертежи, описания, характеристики, используемые в данных технических паспортах, предназначены только для ознакомления и могут быть изменены без предварительной консультации

B2

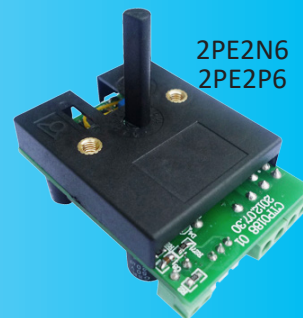
Основные регуляторы температуры



8G
Однополюсный патронный и капиллярный термостат, диапазон температур до 500°C



8C
3-полюсный патронный и капиллярный термостат, диапазон температур до 320°C



2PE2N6
2PE2P6
Глухой электронный термостат, температурный диапазон до 200°C. Датчик NTC или Pt100

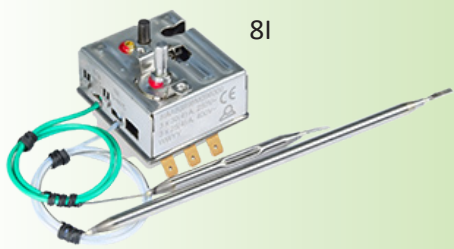


273
77 x 35 мм электронный контроллер с одним дисплеем, ВКЛ-ВЫКЛ



244
48 x 48 мм электронный контроллер с двойным дисплеем, ВКЛ-ВЫКЛ и PID автонастройка, несколько датчиков, релейные и SSR выходы

Основные ограничители температуры*



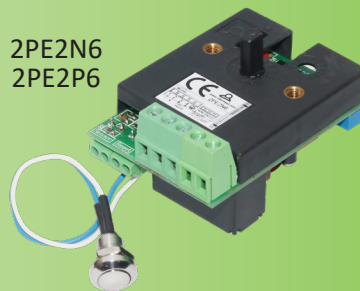
8I
Однополюсный термостат высокого предела с ручным сбросом, отказоустойчивый, фиксированная настройка, диапазон температур до 320°C



8X
Двухполюсный термостат высокого предела с ручным сбросом, отказоустойчивый, фиксированная настройка, диапазон температур до 170°C



82
Трехполюсный термостат высокого предела с ручным сбросом, отказоустойчивый, фиксированная настройка, диапазон температур до 170°C



2PE2N6
2PE2P6
Электронный ограничитель термостата с ручным сбросом, диапазон температур до 200°C. Датчик NTC или Pt100

* Некоторые версии плат управления подходят не ко всем моделям ограничителей с ручным сбросом.



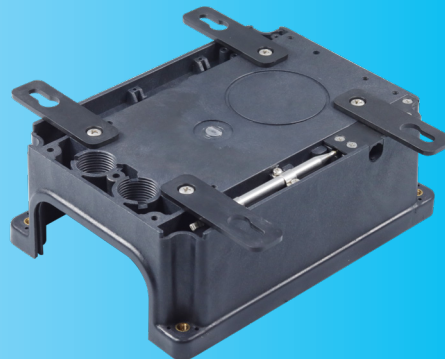
Техническая концепция, которая делает разницу

C1

Основные модели корпуса шкафа



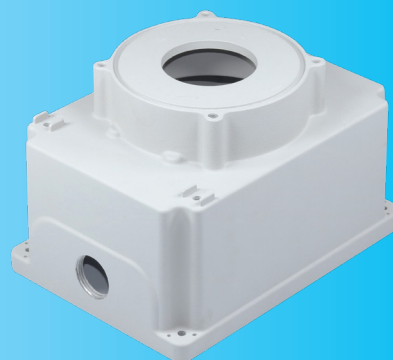
РА66 с дистанционным датчиком температуры (патрон и капилляр, или NTC, или Pt100, или термопара)



РА66 с задним датчиком температуры окружающей среды (патрон термостата или NTC или Pt100 или термопара)



Алюминий с датчиком на заднем стержне



Алюминий для заднего монтажа нагревательных элементов

C2

Монтажные пластины кабельного ввода*



Пустая панель



Одно резьбовое отверстие M16



Одно отверстие диам. 21 x 19,6 мм для соединителя M21x1 и одно M20x1,5 для кабельного ввода.



Два резьбовых отверстия M20x1.5 для кабельных вводов, термостатов или датчика температуры.



Два резьбовых отверстия M25x1.5 для кабельных вводов



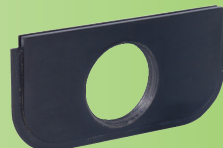
Два резьбовых отверстия M20x1.5 и одно M24x1.5



Одно резьбовое отверстие M20x1,5 и три корпуса кабельных вводов для плоских кабелей



Два резьбовых отверстия M25x1.5 и одно M16x1.5



Одно резьбовое отверстие 1" BSPP для крепления на трубе или 1" кабельного ввода



Одно отверстие 1" BSPP для крепления к трубе и одно M25x1.5 для кабельного ввода

* Недоступно для алюминиевого корпуса

В связи с постоянным совершенствованием нашей продукции, чертежи, описания, характеристики, используемые в данных технических паспортах, предназначены только для ознакомления и могут быть изменены без предварительной консультации



Техническая концепция, которая делает разницу

В связи с постоянным совершенствованием нашей продукции, чертежи, описания, характеристики, используемые в данных технических паспортах, предназначены только для ознакомления и могут быть изменены без предварительной консультации

C3

Варианты силовых реле



Релейная плата 3 x 16А



Релейная плата 6 x 16А



Силовой контактор
(совместимость ограничена некоторыми версиями)



Твердотельное реле, для использования с электронным регулятором PID.

C4

Варианты клеммных колодок



Главная клеммная колодка
5 x 6 мм² + 5 x 2,5 мм²
6 x 6 мм² + 3 x 2,5 мм²
6 x 10 мм² + 2 x 2,5 мм²



Вспомогательная клеммная колодка 6 x 1,5 мм², для подключения датчиков температуры
(на электронных передних панелях)



Клеммная колодка с миниатюрным штекером, для инфракрасного дистанционного управления или подключения нагревателя корпуса

D1

Принадлежности для монтажа с задней стороны



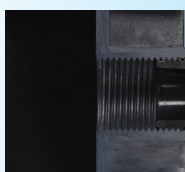
Задний монтаж алюминиевого основания для небольших погружных нагревателей, твердотельных реле или ребристых нагревателей



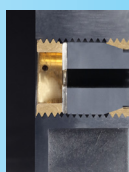
Настенное крепление и соединительные ножки



Опция с резьбой M20 x 1,5 с задней стороны: может использоваться для дополнительных сальников, капиллярного выхода или выхода электронных датчиков температуры



Герметичное уплотнение с заглушкой PGM20



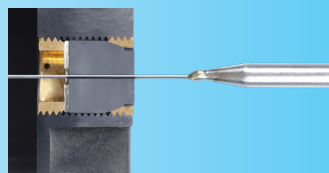
С двумя гайками M20 и принадлежностями для круглого кабеля



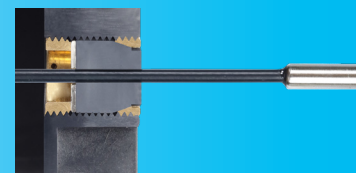
С двумя гайками M20 и принадлежностями для плоского кабеля



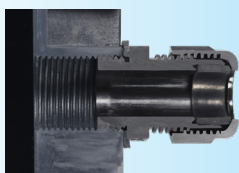
С двумя гайками M20 и принадлежностями для двух или трех проводников



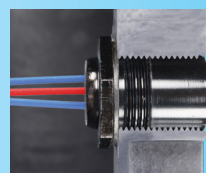
С двумя гайками M20 и принадлежностями для отвода капилляра термостата



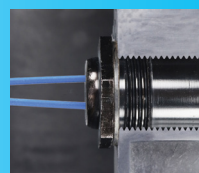
С двумя гайками M20 и принадлежностями для ввода кабеля датчика температуры



С обычным кабельным вводом M20



С датчиком Pt100 или M20 NTC, измерение внешней температуры окружающей среды



С внешним дисковым термостатом M20, для внешнего контроля температуры



Техническая концепция, которая делает разницу



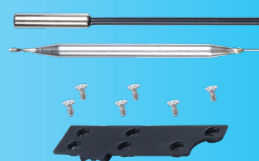
Прокладка для плоских кабелей и датчика



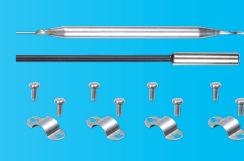
Комплект заднего выпускного патрубка M20



Силиконовые колпачки на концах защитной оболочки капилляров и сенсорных кабелей



Комплект заднего выносного выхода для капилляра, датчик температуры



Комплект датчика температуры окружающей среды (патрон или датчик)

D2

Кабельные вводы, монтажная плата, аксессуары



Плата кабельного ввода, датчик температуры окружающей среды в сборе



Кабельный ввод панели дискового термостата окружающей среды в сборе



Монтаж панели кабельного ввода монтажной опоры трубы, используемой в теплофикации

И многое другое



Винты из нержавеющей стали 304. Винты крышки и окошко завинчиваются. Гайки закрытия крышки являются невыпадающими.



4 уплотнительных отверстия для крышки, защищающие доступ к соединительному блоку.



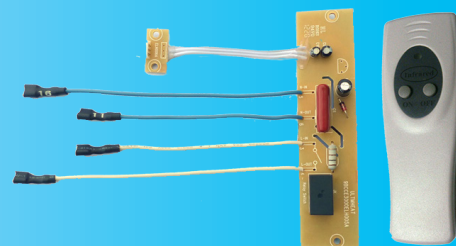
2 уплотнительных отверстия для окошка. Открытое окошко не дает доступа к соединительному блоку или токоведущим частям.



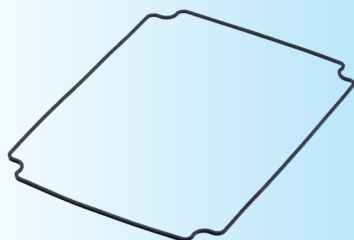
Лазерная печать, неизменяемая, неснимаемая идентификационная табличка, нержавеющая сталь 304. Персонализация - по запросу



Съемная монтажная панель кабельного ввода, обеспечивающая широкий доступ к клеммной колодке.



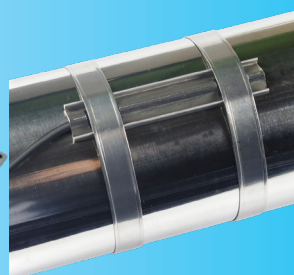
Дистанционный главный выключатель - в рамках опции



Силиконовые прокладки: наилучшая устойчивость к температуре, растяжению и сжатию.



Коробчатый нагреватель, для использования в очень холодных условиях и во избежание внутренней конденсации.



Кронштейны для крепления патронов термостата или датчиков на поверхности трубы



Кнопка сброса при боковом монтаже для дисковых термостатов, используемых в небольших корпусах

В связи с постоянным совершенствованием нашей продукции, чертежи, описания, характеристики, используемые в данных технических паспортах, предназначены только для ознакомления и могут быть изменены без предварительной консультации



Примеры сборки и применения

Примеры сборки с пластиковым корпусом

		
Дистанционный патрон и капилляр	Датчик температуры окружающей среды	Дистанционный датчик температуры

Примеры сборки с пластиковым корпусом

Примеры сборки с алюминиевым корпусом

		
Задний монтаж на горизонтальной трубе	Вертикальный монтаж на горизонтальной трубе	Контроль температуры с погружным нагревателем

Примеры сборки с пластиковым корпусом и алюминиевым задним коробом

		
Контроль температуры с теплорассеивателем для твердотельного реле	Контроль температуры с помощью встроенного погружного нагревателя	Контроль температуры с помощью встроенного оребренного нагревателя и датчика температуры воздуха

Примеры монтажа пластиковых корпусов, используемых для соединения

			
Полностью подключенная распределительная коробка с силовыми и нагревательными лампами	Распределительный корпус с клеммами DIN и термостат для защиты от замерзания	Распределительный корпус с соединительным блоком Ultimheat и термостатом для защиты от замерзания	Короб с прерывателем цепи замыкания на землю

В связи с постоянным совершенствованием нашей продукции, чертежи, описания, характеристики, используемые в данных технических паспортах, предназначены только для ознакомления и могут быть изменены без предварительной консультации



Техническая концепция, которая делает разницу

Технический выбор

Классические корпуса, имеющие 5 закрытых поверхностей плюс крышку, требуют длительной и дорогостоящей обработки и сборки, в большинстве случаев игнорируя требования к применению:

безопасность, огнестойкость, проникновение воды, удары, УФ, температура и т.д.

За редким исключением эти универсальные корпуса изготавливаются из дешевых материалов, с малой толщиной стенок, и в основном они проектируются в соответствии с продажной ценой, а не с технической применением заказчика.

Наши промышленные корпуса для систем управления решительно отказались от этой концепции: они обеспечивают максимальные возможности, минимальное время установки и непревзойденные технические характеристики.

Корпуса с исключительными экологическими и электрическими характеристиками

Устойчивость к проникновению: > IP65 (IEC 60529). Выдерживает погружение на 24 часа под воду на глубину 150 мм, что соответствует классу IP67. IP65 ограничение связано исключительно с кабельными вводами и их правильной затяжкой пользователями.

Ударопрочность: большинство из них имеют класс IK10 (IEC, EN50102). Это самый высокий класс стандарта.

Виброустойчивость: оснащенные клеммами Ultimheat и температурным контролем, корпуса выдерживают 48-часовую повторяющуюся вибрацию с 10-минутными циклами переменной последовательности синусоидальной вибрации в диапазоне от 1,7 Гц до 5 Гц с переменными ускорениями от 0,3 до 2,6 G без каких-либо повреждений или ослабления.

Устойчивость к солевому туману: EN 600832-2-11 испытание Ka (4 недели с 5% содержанием соли).

Устойчивость к хлорной коррозии: ASTM G48, испытания A: 96 ч ускоренной коррозии при 70°C, в 5,25% растворе гипохлорита натрия. Испытание B: 1000 часов при 60°C в разбавленном растворе гипохлорита натрия 200 мг/л.

Устойчивость к УФ-излучению: (ISO4892-1), длина волны 315 ~ 400 нм, температура черного корпуса 55°C, 1000 часов: отсутствие заметного выцветания на корпусах и легкое пожелтение на крышках из поликарбоната, потеря ударопрочности с насечками - менее 15%. Соответствует UL 746C по устойчивости к УФ-излучению, воздействию дождя и погружению в воду.

Огнестойкость: корпус внутри главного корпуса соответствует стандарту UL94V0 и/или UL94 5VA в зависимости от толщины.

Температура: температура прогиба под нагрузкой (RTI) выше 125°C.

RoHS: материалы, используемые в коробках, соответствуют Европейской директиве 20220/95/EC.

Reach: материалы, используемые в коробках, соответствуют европейской директиве REACH.

• **Уплотнители окошек и крышек:** силикон, высокая термостойкость, гибкость, эластичность, отсутствие деградации со временем.

• **Резьбовые вставки:** для запираания крышек и окошек используются металлические вставки, а не пластиковая резьба. Позволяет открывать несколько отверстий без повреждения резьбы.

Технический выбор сырья для корпусов

В отличие от большинства производителей шкафов и корпусов, используемый материал был выбран не из-за его цены или простоты формовки, а для того, чтобы удовлетворить технические требования к его использованию в электротермических применениях.

Сравнительная таблица распространенных материалов, используемых производителями пластмассовых корпусов.

Материал	Температура деформации под нагрузкой (ISO 75, метод A)	Устойчивость к ударам по пластине толщиной 3 мм при 25°C (EN50102)	Потеря устойчивости после УФ-теста 1000 ч (ISO4892-1)*	Огнестойкость (UL94)	Устойчивость к механическим повреждениям ISO 527 / ASTM D638	GWFI Испытание нагретой проволокой (IEC 60695-2-12)	Другие особенности	Использование в Y-образных корпусах
ABS (Устойчив к УФ-излучению)	92°C	9.4 (IK08)	Плохое: Потеря механической прочности на 80% после 1000 ч	UL94-HB	50 Мпа	650°C	Самый дешевый вариант, хорошая обработка поверхности	Используется на корпусах начального уровня (Y0) без каких-либо особых ограничений
PS (высокая ударопрочность, устойчивость к УФ-излучению, огнестойкость)	75°C	9.8 (IK08)	Средняя: Потеря механической прочности на 25% после 1000 ч	От UL94-HB до UL94-V0	23 - 32 Мпа	750 to 960°C	Хорошая обработка поверхности, дешевый вариант	Самая низкая механическая прочность и самая низкая термостойкость. Не используется для диапазона Y
PC (прозрачный)	135°C	21.2 (IK10)	Средняя: Потеря механической прочности на 11% после 1000 ч	UL94-5V	70 Мпа	850	Плохая устойчивость к маслам. Не выдерживает самонарезающие винты	Прозрачные крышки, обеспечивающие хорошую ударопрочность во всем диапазоне температур и наилучшее светопропускание (85 - 90%)
PC-ABS	80°C	11.6 (IK09)	Хорошая: Потеря механической прочности на 18% после 1000 ч	UL94-V0	60 МПа	960	Лучшая обработка поверхности	Хорошая механическая прочность, хорошая отделка, используется для бытовых комнатных термостатов серии Y1
PC-ABS+20%FG	120°C	9.1 (IK08)	Хорошая: Потеря механической прочности на 15% после 1000 ч	UL94-V0	77 МПа	960	Малая деформация при формовке	Наилучшая обработка поверхности, с очень хорошей механической прочностью: корпус комнатного термостата для бытового использования
PA66	100°C	2.9 (IK06)	Средняя: Потеря механической прочности на 22% после 1000 ч	U94-V0	80-85 Мпа	650 to 750	Недостаточная механическая прочность и деформации после формовки	Не используется для серии Y, за исключением некоторых ручек управления
PA66, 20% Корпуса коробов FG и клеммных колодок	250°C (непрерывное использование при 120°C)	IK10 (максимальный класс)	Превосходная: только 7% потери механической прочности после 1000 ч	UL94 -V0 и UL94-5V (самый серьезный диапазон)	150 Мпа	850	Второй по стоимости материал в этой таблице	Лучший компромисс, ударопрочность, термостойкость и класс пламени. Используется на корпусах коробов Y7, 8, 9 и клеммных колодок

Примечание по классам IK: чтобы получить класс IK, материал должен выдерживать ударную волну, превышающую или равную следующим значениям: 1 джоуль = IK06, IK07 = 2 джоуля, IK08 = 5 джоулей, 10 джоулей = IK09, IK10 = 20 джоулей. Таким образом, корпус IK10 в среднем в 2 раза прочнее, чем IK09, в 4 раза - чем IK08, в 10 раз - чем IK07 и в 20 раз - чем IK06.

* Стойкость к ультрафиолетовому излучению повышается за счет добавления черного пигмента (сажи), и это является основной причиной черного цвета корпусов линии Y, предназначенных для наружного использования.

В связи с постоянным совершенствованием нашей продукции, чертежи, описания, характеристики, используемые в данных технических паспортах, предназначены только для ознакомления и могут быть изменены без предварительной консультации



Техническая концепция, которая делает разницу

Технический выбор сырья для прокладок

Материал был выбран не из-за его цены или простоты формовки, как у прокладок из пенополиуретана, впрыскиваемого по технологии "Сформированная на месте пенная прокладка или FIPFG", и даже не из-за возможности высечки, а для удовлетворения технических требований, предъявляемых к электронагревателям: теплостойкость, огнестойкость, механическая стойкость к последовательным открытиям и закрытиям, стойкость к УФ. По этим причинам прокладки изготавливаются из термореактивного формованного силикона и вставляются в пазы

Сравнительная таблица распространенных материалов, используемых для прокладок корпуса

Материал	Минимальная температура использования (ослабление) (ASTM D 746)	Максимальная температура постоянного использования (SAE J-2236)	Остаточная деформация после сжатия (ASTM D1056)	Механическая прочность на разрыв	Огнестойкость (UL94)	Устойчивость к УФ (SAE J1960=автомобильная промышленность) UL508: коробы
Полиуретановая пена	-20°C	+90°C	< 5%	455 кПа (ASTM D3574, тест E)	НBF (низший класс)	Среднее ухудшение
Силикон	-55°C	+200°C	< 2%	7.4 Мпа (JIS K 6249) с максимальным удлинением 690%	V0 and HF1 (высший класс)	Без ухудшения

Средние значения - только для общего сравнения, так как характеристики могут отличаться у разных поставщиков.

Технический выбор материала главного соединительного блока

Основные характеристики клеммной колодки (исполнение 6 мм²+2,5 мм²)

Пластиковый материал этой клеммной колодки отличается от материала основания коробки и был выбран с учетом специфики ее использования. Наиболее важным ограничением для клеммной колодки является перегрев из-за плохой затяжки провода. Класс пластика, имеющего GWFI (индекс воспламеняемости нагретой проволоки) выше 850°C, обеспечивает высшую устойчивость к перегреву. Этот класс является обязательным для применения в приложениях, связанных с использованием без присмотра, как указано в стандарте EN60335-1 § 30-2-3-1. Материал, используемый для соединителей, имеет GWFI 960°, что намного выше.

Другими ограничениями применения являются:

Устойчивость к отслеживанию тока: CTI > 600 (класс 1, наивысший).

Зазоры и расстояния ползучести: > 9 мм. На 30% и 40% выше, чем значения 6,3 и 5 мм @ 500 В, требуемые в условиях окружающей среды с самым высоким уровнем загрязнения 3. Расстояния измерены в наихудшем случае, с максимально возможным калибром кабеля.

Защита от случайных электрических контактов: резьбовая защитная пластина, превышающая соответствующие спецификации стандарта 60-335-1

Технический выбор винтов главного соединительного блока

Использование винтов с невыпадающими квадратными шайбами с насечками позволяет подключать два проводника разного размера на каждой клемме без ухудшения качества зажима. Это решение обеспечивает универсальную возможность подключения, независимо от заделки конца провода: можно использовать голые провода, луженые провода, клеммы типа "вилка" или "проушина", а также провода с кабельным башмаком.

Так как конец провода не скрыт соединительной колодкой, пользователь может четко видеть, правильно ли вставлен провод в клемму, что является распространенной проблемой клеммных колодок сепараторного типа, в которых провод часто неправильно вставляется под туннель и не затянут.



Технический выбор системы для зажима проводников в клеммных колодках

Тип клеммы	Винт прямого давления	Винт с нажимной пластиной	Туннельный зажим	Наш выбор: винт с квадратной шайбой с насечкой
Оголенный провод (одножильный или тонкий скрученный)				
Голый луженый провод				
Кабельный наконечник				
Вилочная клемма				
Клемма с проушиной				

В связи с постоянным совершенствованием нашей продукции, чертежи, описания, характеристики, используемые в данных технических паспортах, предназначены только для ознакомления и могут быть изменены без предварительной консультации



Техническая концепция, которая делает разницу

Техническая информация, связанная с контролем температуры в электротермических применениях

Техническая информация №1: Терминология и лексика

Стандарты EN60730 и EN 60335 определяют, иногда с различиями, используемую лексику. Однако часто она отличается от той, что используется на практике.

Обычная лексика:

Заданная точка: значение, установленное на термостате, соответствующее температуре, которую необходимо достичь

Дифференциал: разница температур между размыканием и замыканием контакта.

Мгновенное действие: контакты мгновенно размыкаются и замыкаются.

Ручной сброс: действие по включению путем ручного вмешательства в положение нагрева контактов, разомкнутых при повышении температуры, и которые не вернулись автоматически в замкнутое положение при понижении температуры.

Автоматический сброс: контакт, который автоматически замыкается при снижении температуры.

Управление чувствительностью: автоматическое управление, в котором действие осуществляется элементом, чувствительным к температуре активации.

Определения различных термостатических систем в соответствии с EN60335-1

§3.7.1 Термостат: термочувствительная система, рабочая температура которой может быть фиксированной или регулируемой и которая при нормальной работе поддерживает температуру контролируемой части в определенных пределах путем автоматического размыкания и замыкания цепи.

§3.7.2 Ограничитель температуры: термочувствительное устройство, рабочая температура которого может быть фиксированной или регулируемой и которое выполняет свои функции при нормальной работе. Когда температура контролируемой части достигает заранее определенного значения, ограничитель размыкает или замыкает цепь.

ПРИМЕЧАНИЕ Ограничитель температуры не производит обратную операцию во время нормального рабочего цикла прибора. Для него может, или не может потребоваться ручная сброс.

Ограничитель температуры: термочувствительный регулятор, предназначенный для поддержания температуры ниже или выше одного конкретного значения при нормальных условиях эксплуатации. Для ограничителя может быть предусмотрена возможность настройки пользователем.

Ограничитель температуры может быть автоматическим или с ручным сбросом. Он не производит обратную операцию во время нормального рабочего цикла прибора.

§3.7.3 Тепловое отключение: устройство, которое при ненормальной работе ограничивает температуру контролируемой части путем автоматического размыкания цепи, ... и сконструировано так, что его настройка не может быть изменена пользователем.

Тепловое отключение: термочувствительный регулятор, предназначенный для поддержания температуры ниже или выше одного конкретного значения при ненормальных условиях эксплуатации. Для устройства отключения не предусмотрена возможность настройки пользователем.

Тепловое отключение может быть автоматическим, с ручным сбросом или без сброса.

§3.7.4 Самосбрасывающееся тепловое отключение: тепловое отключение, которое автоматически восстанавливает ток после достаточного охлаждения соответствующей части прибора.

§3.7.5 Несамосбрасывающееся тепловое отключение: тепловое отключение, которое требует ручного вмешательства для сброса, либо замены части для восстановления тока. ПРИМЕЧАНИЕ Ручное вмешательство включает в себя отключение прибора от электросети.

§3.7.6 Защитное устройство: устройство, работа которого предотвращает опасную ситуацию при ненормальных условиях эксплуатации.

§3.7.7 Тепловое звено: тепловое отключение, которое срабатывает только один раз и требует частичной или полной замены.

Отказоустойчивый ограничитель температуры: отказоустойчивость в термостате определяется стандартом EN60730-2-9 § 6.4.3.101 как устройство контроля температуры, в котором утечка наполняющей жидкости не приводит к повышению заданной температуры. В более общем случае система считается отказоустойчивой, когда потеря жидкости (включая электричество) приводит оборудование в стабильное безопасное состояние. Состояние безопасности должно поддерживаться в течение длительного времени.

Рекомендуемые области применения термостатов:

Стандарты IEC (EN) 60730-1 "Автоматические электрические регуляторы для бытового и аналогичного использования" и особенно IEC (EN) 60730-2-9(2008): "Особые требования к регуляторам, определяющим температуру" являются стандартами, определяющими функциональные характеристики термостатов. В приложении EE последней версии стандарта описаны все рекомендуемые области применения этих устройств.

Техническая информация №2: Важные выдержки из стандартов, относящихся к цепям управления или безопасности

Электрический выключатель: (IEC 60335-1)

§3.8.1 Выключатель всех полюсов: отключение двух проводников за одну операцию, или для трехфазных агрегатов - отключение трех проводников за один шаг.... Примечание: при трехфазном питании нейтральный вывод не рассматривается как силовой проводник.

§22.2. Выключатель фазы: однополюсные системы защиты, отключающие нагревательные элементы в однополюсных цепях устройств класса 01 и постоянно подключенных устройств класса 01, системы должны быть подключены к фазному проводу.

Цвета электрических проводников: (IEC 60446)

§3.1 ... Для идентификации выводов допускаются следующие цвета: черный, коричневый, красный, оранжевый, желтый, зеленый, синий, фиолетовый, серый, белый, розовый, бирюзовый.

§3.2.2 Нейтральный проводник или центральный проводник: когда цепь включает нейтральный проводник или нейтральный проводник, обозначенный цветом, цвет, используемый для этой цели, должен быть синим....

Примечание 2 - В Соединенных Штатах Америки, Канаде и Японии идентификация белым или естественным серым цветом для нейтрального или центрального проводника используется в качестве замены идентификации светло-голубым цветом.

§3.2.3 Фазные проводники перем. тока: черный и коричневый цвета являются излюбленными цветами для фазных проводников систем перем. тока.

§3.3.2 Защита проводников: для идентификации защитного проводника должна использоваться двухцветная зелено-желтая комбинация, исключая любое другое использование. Зелено-желтый цвет является единственной признанной цветовой схемой для идентификации защитного проводника.

Примечание 2 - В Соединенных Штатах Америки, Канаде и Японии идентификация зеленым цветом защитного проводника используется в качестве замены идентификации двухцветной зелено-желтой комбинацией.

Отказоустойчивость, функциональная безопасность, уровни безопасности:

Европейская директива 97/23, касающаяся теплогенераторов, оборудования под давлением и котлов, предписывает следующее: "процедуры оценки соответствия и основные требования безопасности Директивы распространяются на всю цепь безопасности. Требования к самому датчику могут быть различными в зависимости от принципов проектирования систем безопасности, например: избыточность или отказоустойчивость". Многие "продуктовые" стандарты серии IEC (EN) 60335-xxx требуют такого типа безопасности.

Определения, относящиеся к функциональной безопасности: это понятие было введено стандартом IEC 61508: 1998. "Функциональная безопасность электрических /электронных и программируемых электронных (E/E/PES) систем" Настоящий стандарт определяет требования и положения для проектирования электронных и программируемых сложных систем и подсистем. Это общий стандарт, который может быть использован во всех промышленных отраслях. Категории защиты промышленного нагревательного оборудования были классифицированы на три уровня старым стандартом EN 954-1.

Уровень 1 включает в себя в основном контрольно-измерительные приборы для управления процессом: датчики температуры, термостаты, контроллеры, программаторы. Этот уровень обеспечивает постоянное, либо последовательное управление по запрограммированным командам, инициированным оператором (например: диск управления, биметаллические, патронные и капиллярные термостаты, электронные регуляторы температуры).

Уровень 2 состоит в основном из состава приборов, близкого к составу первого уровня, но функционально полностью независимого от этого уровня. Этот уровень 2 защищает рабочий процесс с помощью прерывистой несистематической функции, то есть не инициализированной оператором, она работает на основе информации о нарушении порога по критическим параметрам процесса.

(Например, дисковый термостат + дисковый ограничитель, патронный и капиллярный ограничители температуры + патронный и капиллярный термостат, двойные электронные регуляторы).

Уровень 3 это максимальная защита процесса. В него входят не приборы, идентичные приборам уровней 1 и 2, а устройства, работающие без вспомогательной энергии (например: фиксированные ограничители температуры с ручным или автоматическим сбросом в цепях, управляемых электронными контроллерами, тепловые предохранители для систем, управляемых дисковыми, патронными и капиллярными термостатами, или электронными контроллерами).

Конструкция корпусов серий Y6, Y7 и Y8 позволяет изготавливать изделия, соответствующие уровням 1, 1+2 и 1+2+3, а также, по желанию, включающие отказоустойчивые системы.

В связи с постоянным совершенствованием нашей продукции, чертежи, описания, характеристики, используемые в данных технических паспортах, предназначены только для ознакомления и могут быть изменены без предварительной консультации



Техническая концепция, которая делает разницу

Техническая информация №3 : выбор кабельных вводов

Для выполнения своих функций, особенно прочности на разрыв и защиты от проникновения, кабельный ввод должен быть адаптирован к диаметру кабеля. Этот диаметр зависит от нескольких параметров: количества проводников, электрической мощности, напряжения изоляции, длины кабеля и типа механической защиты в зависимости от его применения
Выбор должен быть выполнен в 3 шага

Шаг 1: выбор калибра кабеля, на основе мощности и максимальной длины кабелей, однофазный и трехфазный.

Калибр, мм ²	Однофазный 230 В, коэффициент мощности =1			3 фазы, коэффициент мощности = 0,8		
	Мощность (кВт)	Электрический номинал, (А)	Максимальная длина кабеля при падении напряжения менее 3% (м)	Мощность (кВт)	Электрический номинал, (А)	Максимальная длина кабеля при падении напряжения менее 5% (м)
1.5	1	4.6	50			
	1.5	6.8	33			
	2	9	25			
	2.5	11.5	20	2.5	5	190
	3	13.5	17	3	6	160
	3.5	16	14	3.5	7	135
				4	8	120
				4.5	9	105
				5	10	96
				6	12	79
2.5	1	4.6	84			
	1.5	6.8	57			
	2	9	43			
	2.5	11.5	34	2.5	5	325
	3	13.5	29	3	6	270
	3.5	16	24	3.5	7	230
	4	18	21	4	8	200
	4.5	20	19	4.5	9	180
				5	10	165
				6	12	135
				7	14	115
				8	16	105
				9	18	92
				10	19	84
			12	23	69	
4	1	4.6	135			
	1.5	6.8	90			
	2	9	88			
	2.5	11.5	54	2.5	5	510
	3	13.5	45	3	6	420
	3.5	16	39	3.5	7	365
	4	18	34	4	8	320
	4.5	20	30	4.5	9	285
	5	23	27	5	10	255
	6	27	23	6	12	210
				7	14	180
				8	16	160
				9	18	145
				10	19	130
				12	23	110
				14	27	94
			16	31	81	

Шаг 2, в зависимости от применения, выберите изоляцию и механическую защиту, и определитесь с наружным диаметром кабеля (наиболее распространенные гибкие кабели)

Калибр, мм ²	H05-VVF 500 В, PVC изоляция	Размер кабельного ввода	H05-RRF 500 В, резиновая изоляция	Размер кабельного ввода	H07-RNF, 450/750 В. Может использоваться в стационарных установках с номинальным напряжением до 1000 В: см. NF G 15-100, 512.1.1. Отличная устойчивость к атмосферным воздействиям, маслам и жирам, устойчивость к механическим и термическим нагрузкам, использование вне помещений, опасных зон, сельскохозяйственных районов, подключенных мобильных устройств	Размер кабельного ввода
3 x 1	6.8	M16	8.5	M16	11.5	M20, M24
3 x 1.5	7.2	M16	10.4	M20	12.5	M20, M24
3 x 2.5	8	M16, M20	12.4	M20, M24	14.5	M24, M25
3 x 4	10	M16, M20	14.5	M24, M25	16	M24, M25
5 x 1	9.8	M16, M20	10.3	M20	13.5	M24, M25
5 x 1.5	11.6	M20, M24	12.7	M20, M24	15	M24, M25
5 x 2.5	13.9	M24, M25	15.3	M24, M25	17	M25
5 x 4	16	M24, M25				

Шаг 3: выберите размер кабельного ввода в зависимости от диапазона его внутренних диаметров (в данном каталоге используются стандартные модели)

Модели	M16	M20	M24	M25
Мин. и макс. диам.	6-10	8-13	11-16	13-18

В связи с постоянным совершенствованием нашей продукции, чертежи, описания, характеристики, используемые в данных технических паспортах, предназначены только для ознакомления и могут быть изменены без предварительной консультации



Техническая концепция, которая делает разницу

Техническая информация №4: Различные нормированные классы электрического срока службы термостата

В технических характеристиках электромеханического термостата ожидаемый срок службы описывается в терминах механического и электрического срока службы.

Электрический срок службы:

Этот показатель определяется как минимальное количество циклов (действий по открытию и закрытию), в течение которых будет создаваться, переноситься и прерываться заданная нагрузка без залипания или сваривания контактов и без превышения электрических характеристик устройства.

Механический срок службы:

Это количество операций, которые термостат может выполнять, сохраняя механическую целостность. Механический срок службы обычно проверяется без нагрузки или напряжения, подаваемого на силовые контакты, и не является частью данного документа.

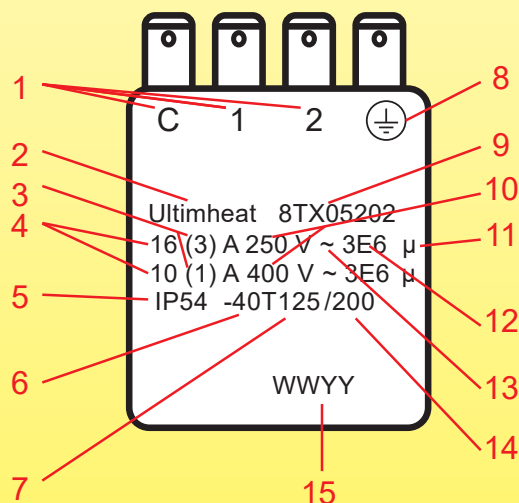
На работу выключателя влияет множество факторов, в том числе: частота работы, тип нагрузки, температура, влажность, высота над уровнем моря. Электрические номиналы предварительно стандартизированы в UL 1054, CSA22.55 или IEC61058-1 (Выключатели для приборов). Стандарты IEC60730-x определили методы испытаний и предпочтительные классы электрического срока службы для электрических переключателей управления и безопасности. Эти классы жизни (циклы): 300 000, 200 000, 100 000, 30 000, 20 000, 10 000, 6 000, 3 000 (1), 1000(1), 300(2), 30(2)(4), 1(3).

- 1) Не применяется к термостатам или другим действиям быстрого цикла.
- 2) Применимо только для ручного сброса.
- 3) Применимо только к действиям, требующим замены детали после каждой операции.
- 4) Может быть сброшен только при обслуживании производителем.

Таблицы номиналов следует рассматривать как рабочий максимум для большинства применений. Ниже приведены некоторые ограничения, которые действуют при их использовании в других нагрузках и напряжениях.

Номинальный ток термостатических переключателей указан в их технических паспортах для резистивной нагрузки в 250 или (и) 400 В переменного тока и определенного количества операций. Если места достаточно, эти значения печатаются на изделии. В большинстве случаев печатается только минимальная обязательная информация. Количество циклов печатается в исключительных случаях, но это один из наиболее важных параметров для оценки ожидаемого срока службы термостата.

Техническая информация №5: Объяснение выгравированных значений, нанесенных на термостат в соответствии с IEC60-730-1 § 7-2



1: идентификация клемм, которые подходят для подключения внешних проводников, подходят ли они для линейных или нейтральных проводников, или для обоих.

L= должно использоваться для линии в Великобритании, в других странах ограничений нет. N следует использовать, если клеммы должны применяться для нейтрали (Все страны).

2: название производителя или торговая марка.

3: номинал индуктивной нагрузки с коэффициентом мощности = 0,6 (Если значение индуктивной нагрузки не выгравировано, эти контакты могут использоваться для индуктивной нагрузки при условии, что коэффициент мощности не менее 0,8, а индуктивная нагрузка не превышает 60% номинального тока, предусмотренного для резистивной нагрузки).

4: номинал резистивной нагрузки с коэффициентом мощности = 0,95+/-0,05.

5: степень защиты, обеспечиваемая корпусом, не относится к органам управления или их частям, классифицируется как IP00, IP10, IP20, IP30 и IP40.

6: высшие ограничения температуры головки выключателя (Tmax), если они отличаются от 55°C.

7: нижние ограничения температуры головки переключателя, если ниже 0°C.

8: идентификация клеммы заземления (при наличии).

9: уникальная артикул для типа.

10: номинальное напряжение или диапазон номинального напряжения в вольтах (В) (Гравировка частоты обязательна, если она отличается от диапазона от 50 Гц до 60 Гц включительно).

11: микроразъединение (уменьшенный зазор между контактами). Гравировка не обязательна.

12: количество циклов срабатывания для каждого ручного действия (Для термостата с ручным сбросом).

Количество автоматических циклов для каждого автоматического действия (для управляющего термостата). Гравировка не обязательна.

13: для использования в цепи перем. тока, от 50 до 60 Гц включительно.

14: температурные пределы монтажных поверхностей (Ts), если они более чем на 20 К выше Tmax.

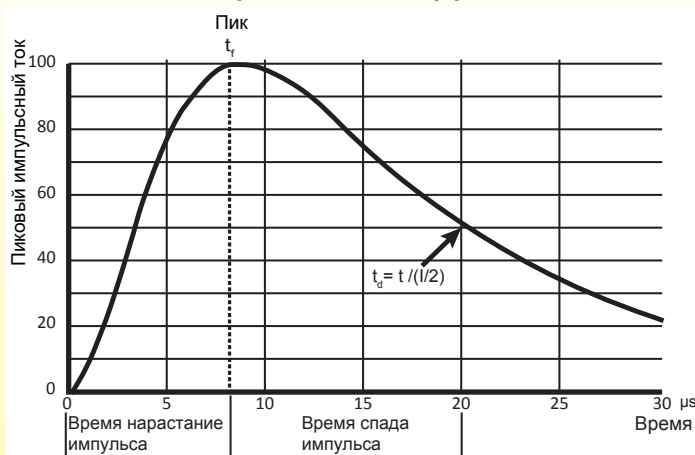
15: Дата производства или номер партии.

В связи с постоянным совершенствованием нашей продукции, чертежи, описания, характеристики, используемые в данных технических паспортах, предназначены только для ознакомления и могут быть изменены без предварительной консультации



Техническая концепция, которая делает разницу

Техническая информация №6: снижение номинала электрического контакта при индуктивных нагрузках



Импульсное напряжение:

Количество электрического тока, проходящего через контакт, напрямую влияет на срок службы контакта. Импульсное напряжение - это критическое значение, которое выключатель должен выдержать при кратковременном скачке напряжения по причине действия переключения индуктивной нагрузки. Они генерируют волну перенапряжения тока, форма которой обычно имеет длительность импульса от 20 до 50 мкс. Мощность импульса перенапряжения определяется его интенсивностью и шириной. Ширина импульса - это время, измеряемое от начала импульса до его спада до 50% от максимального текущего значения.

На рисунке показана номинальная кривая 8/20 мкс.

Коммутационное напряжение: перем. и пост. ток

Когда выключатель разрывает индуктивную нагрузку, в контактной цепи выключателя возникает достаточно высокая противодействующая электродвижущая сила (противо-ЭДС). Чем выше противо-ЭДС, тем большим будет повреждение контактов. Этот эффект имеет огромное значение при использовании переключателей в цепях пост. тока и приводит к значительному снижению коммутационной мощности. Это происходит потому, что переключатель не имеет нулевой точки пересечения. После возникновения дуги она не так легко ослабевает, что увеличивает время работы дуги. Более того, однопольное течение тока в цепи пост. тока может привести к осаждению металла между контактами и быстрому износу контактов.

Импульсное напряжение нагрузки двигателей:

Во время запуска двигатель может потреблять 600% или более от своего рабочего тока. Таким образом, 3-амперный двигатель при запуске может фактически потреблять 18 или более ампер. Кроме того, в отключенном состоянии, когда двигатель замедляется до остановки, он работает как генератор напряжения. В зависимости от двигателя, он может подавать в цепь напряжение, значительно превышающее номинальное напряжение сети. Эти напряжения, возникающие на раздельных контактах, могут привести к возникновению разрушительной дуги между контактами, что может привести к раннему выходу контакта из строя.

Импульсное напряжение нагрузки лампы:

Лампа с вольфрамовой нитью накаливания, когда нить холодная, имеет начальный пусковой ток, превышающий номинальный ток в 10-15 раз.

Трансформаторы индуктивных нагрузок:

При снятии питания с трансформатора его сердечник может содержать остаточный магнетизм. Если питание подается повторно, когда напряжение имеет ту же полярность, что и напряжение, вызвавшее появление остаточного магнетизма, сердечник может перейти в состояние насыщения в течение первого полупериода повторно поданного питания. В результате индуктивность будет минимальной, а пусковой ток, достигнет значения в 1,000% от стандартного, и это может продолжаться в течение нескольких циклов, пока сердечник не выйдет из насыщения. Кроме того, как и в случае с нагрузками двигателей, при снятии питания с трансформатора в нем возникает напряжение противоэдс, которое может вызвать разрушительную дугу между раздельными контактами.

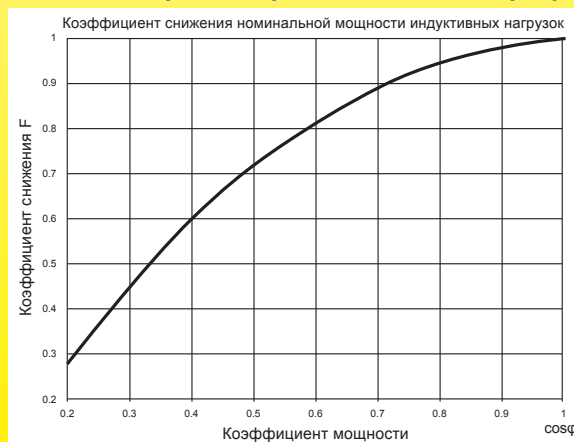
Распределенные емкостные нагрузки линии:

Это происходит, когда выключатель расположен на значительном расстоянии от нагрузки, которая должна быть переключена. В момент замыкания контактов распределенная емкость линии заряжается до протекания тока нагрузки. Эта емкость может возникнуть как начальное короткое замыкание на контактах и может вызвать потребление тока, значительно превышающего ток нагрузки.

Подавление дуги:

При использовании таких высокоиндуктивных нагрузок желательно подавить дугу. Методы подавления дуги описаны в наших специальных технических паспортах

Техническая информация №7: средний коэффициент коррекции индуктивных нагрузок (если не используется дугогасительное устройство)



В связи с постоянным совершенствованием нашей продукции, чертежи, описания, характеристики, используемые в данных технических паспортах, предназначены только для ознакомления и могут быть изменены без предварительной консультации

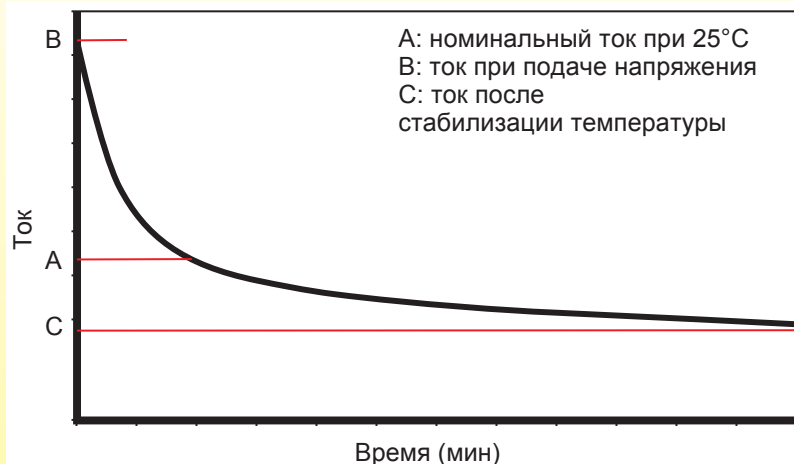


Техническая концепция, которая делает разницу

Техническая информация №8: Саморегулирующиеся кабели пускового тока перенапряжения

Это совершенно иной эффект, чем короткие переходные токи, обусловленные взаимодействием коммутации контактов с нагрузкой. Это перенапряжение по току обусловлено конструкцией РТС саморегулирующегося кабеля и требует нескольких минут для рассеивания. Часто нагревательный кабель при первоначальном включении имеет относительно низкую температуру (и, следовательно, низкое сопротивление). Поэтому низкое сопротивление будет вызвать большой пусковой ток, обратно пропорциональный температуре окружающей среды. Он может достигать 2-кратного номинального значения, указанного производителем для 25°C. Для проверки значения пускового тока обратитесь к записям производителей кабелей.

Тенденция пускового тока саморегулирующегося нагревательного кабеля



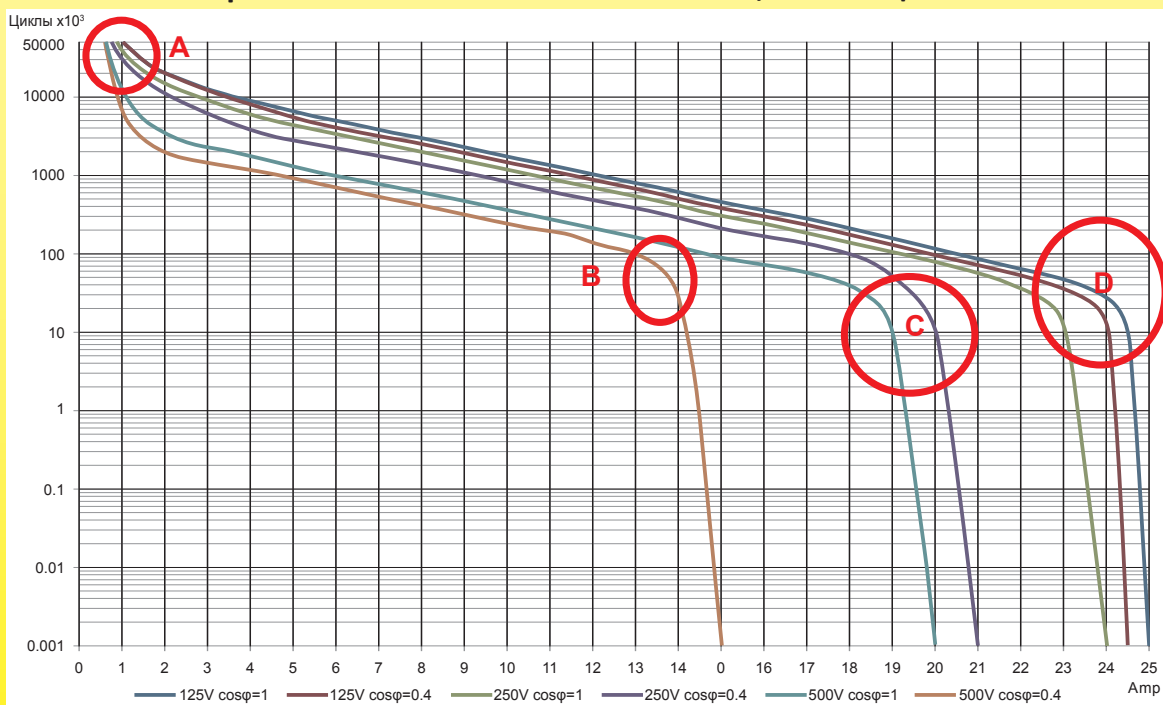
Техническая информация №9: Ориентировочные средние коэффициенты снижения номинального тока

Резистивная нагрузка	Лампа накаливания**	Электромагнитная катушка	Трансформатор	Однофазный двигатель	Трехфазный двигатель	Саморегулирующиеся нагревательные кабели*
1	0.8	0.5	0.5	0.12/0.24	0.18/0.33	0.6

* Среднее значение, зависит от температуры окружающей среды кабеля при запуске, см. руководства производителей и стандарт CEI60898.

** С горячей нитью

Техническая информация №10: Средний электрический срок службы термостатического переключателя с номиналом 15 А 250 В, 300.000 циклов



Средние приблизительные значения для механизма мгновенного действия с серебряными контактами.

Характерные точки:

- A: Зона механического разрушения контактного лезвия в результате усталости металла
- B: Зона быстрого плавления контактов из-за сочетания индукционного тока, высокого напряжения и высокой интенсивности
- C: Зона быстрого разрушения контактов из-за огромных дуг
- D: Зона повреждения контакта вследствие нагрева контактного лезвия за счет эффекта Джоуля и потери его упругих характеристик в сочетании с электрическими дугами

В связи с постоянным совершенствованием нашей продукции, чертежи, описания, характеристики, используемые в данных технических паспортах, предназначены только для ознакомления и могут быть изменены без предварительной консультации



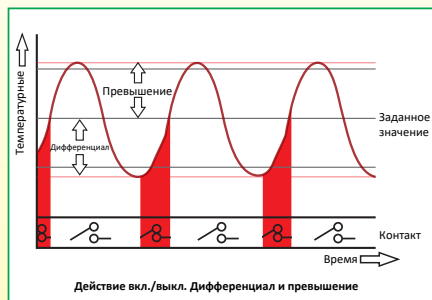
Техническая концепция, которая делает разницу

Техническая информация №11: режимы регулирования температуры

В то время как термостаты обычно работают только в режиме включения/выключения, электронные контроллеры могут регулировать в двух основных режимах: включение/выключение с регулируемым дифференциалом или PID.

Действие включения-выключения

В режиме включения/выключения нагреватель выключается при достижении заданного значения и перезапускается, когда температура опускается ниже заданного значения минус дифференциал. Это обычный режим работы механических термостатов. Успешная работа этого режима в основном зависит от правильного расположения датчика температуры вблизи источника тепла и совместимости между мощностью нагрева и потребностями нагреваемой среды. Действие включения/выключения, из-за тепловой инерции системы, обычно не предотвращает пиков температуры (превышения) после выключения нагрева.



Регулируемый дифференциал: низкий дифференциал часто ассоциируется с точностью управления. Однако слишком низкий дифференциал вызовет короткие циклы нагрева и преждевременный износ контактов, если используется силовое реле, или быструю деградацию компрессора, если система используется для управления холодильником. Электронные регуляторы, представленные в этом каталоге, имеют регулируемый дифференциал для оптимизации этой операции.

Действие PID (сокращение от пропорционального, интегрального и производного).

PID-регулирование - это режим управления, в котором задействована концепция обратной связи. Проще говоря, это означает, что регулятор будет анализировать, какое повышение температуры будет вызвано количеством энергии, подаваемой на нагревательное устройство, и сколько времени займет это повышение температуры. Это действие включает в себя три различных настройки.

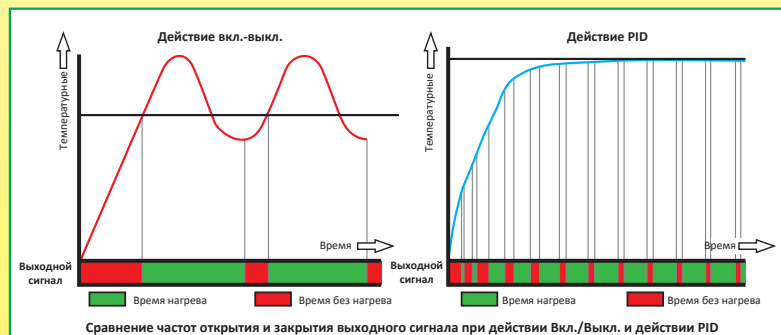
Диапазон пропорциональности: этот диапазон представляет собой область перед заданным значением, в которой электронный контроллер будет постепенно снижать мощность, подаваемую на нагревательное устройство. На самом дальнем от заданного значения конце диапазона мощность будет равна 100%, чтобы достичь 0% при достижении заданного значения. Цель пропорционального диапазона - избежать явления превышения. Такое изменение мощности достигается путем постепенного сокращения времени прогрева по мере приближения температуры к заданному значению. Чем больше диапазон, тем больше времени требуется для достижения заданного значения. Только пропорционального действия обычно недостаточно для достижения заданного значения, так как из-за тепловых потерь и теплообмена стабилизация температуры происходит ниже заданного значения.

Этот недостаток пропорционального действия исправляется интегральным действием. Это интегральное действие будет продолжать подавать сигнал управления нагревом до тех пор, пока температура нагрева нагревательного устройства не будет равна заданному значению. Для этого также учитывается время нагрева системы.

Это действие равно интегралу отклонения от заданного значения, деленному на постоянную времени. Эта постоянная времени соответствует настройке I. Когда интегральное время установлено на 0, получается простое пропорциональное действие. Пропорционально-интегральное действие позволяет достичь заданного значения после нескольких колебаний при запуске процесса.

Мы можем ограничить эти колебания, введя еще одну поправку: производное действие, которое позволяет предвидеть превышения.

Производное действие регулирует выходную мощность на основе кривой изменения температуры. Оно предполагает прогнозирование изменений температуры на основе предыдущих действий выходного сигнала. Прогнозируя изменения температуры на основе предыдущих действий выходного сигнала, производное действие компенсирует время реакции по причине тепловой инерции, ускоряет реакцию системы и повышает стабильность контура, одновременно позволяя быстро гасить колебания, вызванные возникновением возмущения или резким изменением заданного значения.



Если действие PID может улучшить управление в ряде конфигураций, то недостатком является то, что выходной сигнал будет циклически повторяться очень быстро, что сильно сокращает срок службы силового реле и требует в большинстве случаев использования твердотельных реле.

Функция автонастройки (саморегулируемая): определение параметров P, I, D, которое возможно путем расчета или последовательных приближений, что является утомительной и сложной операцией. Новое поколение регуляторов с автоматической настройкой анализирует реакцию тепловой системы в течение двух циклов включения/выключения, затем автоматически рассчитывает оптимальные параметры PID-регулятора.

В связи с постоянным совершенствованием нашей продукции, чертежи, описания, характеристики, используемые в данных технических паспортах, предназначены только для ознакомления и могут быть изменены без предварительной консультации



В связи с постоянным совершенствованием нашей продукции, чертежи, описания, характеристики, используемые в данных технических паспортах, предназначены только для ознакомления и могут быть изменены без предварительной консультации



Техническая концепция, которая делает разницу: **соединительные корпуса твердотельных реле с ребрами радиатора**



В связи с постоянным совершенствованием нашей продукции, чертежи, описания, характеристики, используемые в данных технических паспортах, предназначены только для ознакомления и могут быть изменены без предварительной консультации



Дополнительный корпус с теплоприемником для твердотельных реле

Сборка основных моделей

Прозрачная крышка

Черная крышка

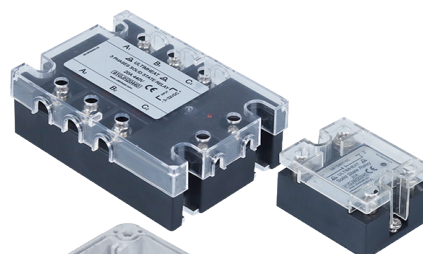
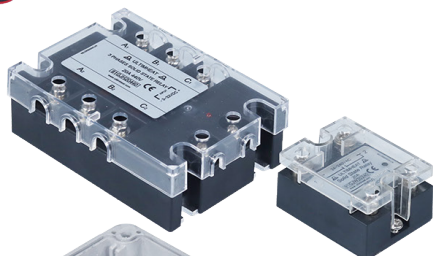
A



B



C



D



E

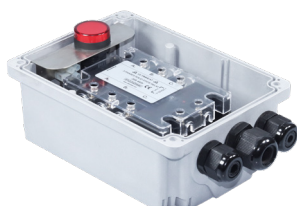


- A:** Плоские крышки из поликарбоната, прозрачные или черные.
- B:** Дополнительные внутренние принадлежности - сигнальная лампочка и предохранительный термостат от перегрева.
- C:** Твердотельные реле, однофазные или трехфазные.
- D:** Алюминиевый корпус с теплоотводными ребрами с обратной стороны.
- E:** Дополнительный вентилятор принудительной вентиляции на задней стороне и задние боковые кабельные вводы.

Примеры сборки



Алюминиевый корпус с 3 твердотельными реле, сигнализацией температуры и аварийной мигающей лампочкой.



Алюминиевый корпус с трехфазными твердотельными реле, сигнализацией температуры и лампочкой.



Алюминиевый корпус с крышкой из черного поликарбоната



Соединительный короб SSR с принудительным воздушным охлаждением

В связи с постоянным совершенствованием нашей продукции, чертежи, описания, характеристики, используемые в данных технических паспортах, предназначены только для ознакомления и могут быть изменены без предварительной консультации



Техническое введение по твердотельным реле

Твердотельное реле, также называемое твердотельным контактором или SSR (английская аббревиатура Solid State Relay), является электронным эквивалентом электромеханического силового контактора.



Реле или электромеханический контактор: катушка состоит из очень большого количества витков очень тонкой медной проволоки. Когда через катушку проходит достаточный ток, она создает магнитное поле, которое притягивает подвижную часть и перемещает герконы с электрическими контактами. Когда ток больше не течет в катушке, контакты возвращаются в исходное положение благодаря восстанавливающей пружине.

Твердотельное реле: входная цепь, эквивалентная катушке контактора, электрически изолирована от силовой цепи с помощью оптопары (также известной как фотопара), состоящей из светодиода и фототранзистора. Этот миниатюрный электронный компонент может разделить две электронные или электрические цепи, заземления которых находятся под разным напряжением. Управление входной цепью обычно осуществляется с помощью слабых импульсов пост. тока, потребляющих несколько миллиампер.

Эта входная цепь управляет силовой цепью, обычно состоящей из тиристоров или симисторов. Точные регуляторы, особенно с PID-регулированием, могут требовать очень высоких частот открытия и закрытия нагревательных элементов, при этом продолжительность иногда не превышает одной секунды. Эти частоты вызывают быстрый износ электромеханических контакторов, но не влияют на статические выключатели. То же самое относится к применениям с контролем включения/выключения посредством малого дифференциала (гистерезиса) систем, подверженных резким изменениям температуры. За последние два десятилетия размеры и характеристики соединений твердотельных реле были постепенно стандартизированы, и большинство моделей теперь взаимозаменяемы.

Общее сравнение между твердотельными и электромеханическими реле

	Радио помехи	Износ	Шум	Размеры	Перегрев	Изоляция	Стоимость
Твердотельное реле	На 99% удаляются с помощью техники "обрезания до нуля" и фильтров	Нет	Нет	Небольшой, за исключением случаев, когда требуется радиатор	Значительный, часто требует радиатора	Разомкнутое положение: остаточный ток утечки	Средняя, падающая
Электромеханическое реле	Небольшие помехи	Электрические контакты изнашиваются при каждом цикле	Щелчки	Большой для силовых контакторов	Низкий	Разомкнутое положение: ток не течет	Низкий

Распределение тепла: примерно 0,3% от средней проходящей мощности (около 1 Вт на ампер среднеквадратичного значения) рассеивается за счет эффекта Джоуля в твердом состоянии, это тепло должно быть отведено. Например: твердотельное реле 20А 240В, работающее на 100% мощности, рассеивает около 15 Вт, что в случае с блоком управления достаточно для повышения его внутренней температуры на 30-40°C. SSR имеют нижнюю поверхность из алюминия, которая используется для снятия этой мощности.

Температура этой стенки не может превышать 115°C. Для надлежащего отвода выделяемого тепла следует предусмотреть теплоотводы. Для этого необходимо, чтобы данная поверхность имела отличный тепловой контакт со стенкой, на которой она установлена. Для улучшения обмена необходима контактная смазка. В коробах Ultimheat, предназначенных для твердотельных реле, теплоотвод обеспечивается алюминиевыми ребрами, встроенными в заднюю часть корпуса. Это не приводит к увеличению размеров и стоимости, в отличие от других концепций, использующих отдельные радиаторы.

Остаточный ток: важным параметром, который необходимо учитывать при установке твердотельных реле, является то, что при отключении всегда остается остаточный ток в несколько миллиампер (в отличие от большинства электромеханических контакторов, где при разомкнутых контактах ток не течет).

Переходные перенапряжения: чувствительность твердотельных реле к переходным перенапряжениям, которые являлись ранними недостатками этих изделий, теперь значительно снижена благодаря использованию защитных схем, как правило, основанных на варисторах MOV.

Номинальный ток: так же, как и у электромагнитных реле, номинальный ток твердотельных реле указывается для резистивной нагрузки. Из-за дополнительных токов индуктивных замыкающих и разрывных нагрузок, а также дополнительных токов мощности саморегулирующихся нагревательных элементов, в этих применениях необходимо использовать понижающий коэффициент номинального тока.



Пример установки твердотельных реле в алюминиевом корпусе Корпус Ultimheat (термопаста красного цвета).

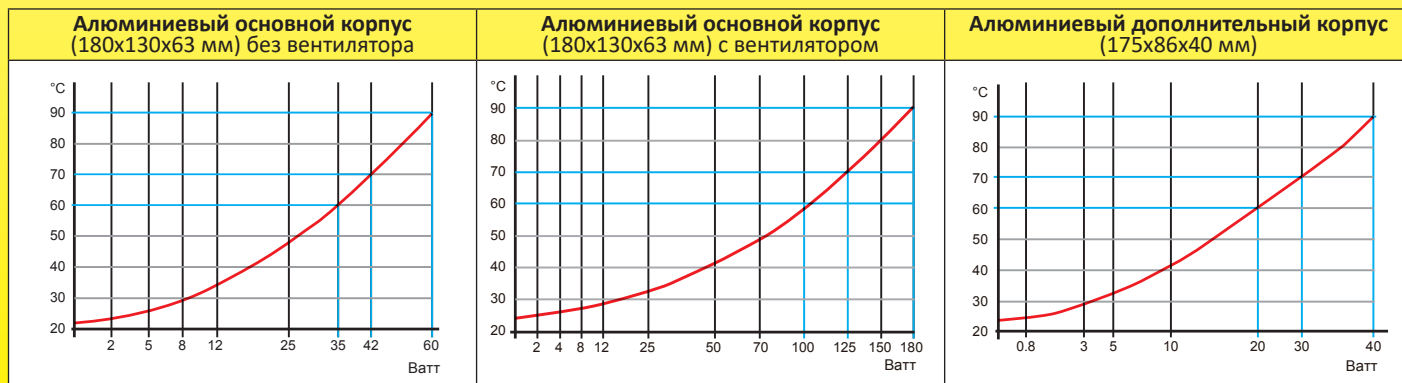
Таблица коэффициентов снижения номинального тока

Резистивная нагрузка	Лампа накаливания	Электромагнитная катушка	Трансформатор	Однофазный двигатель	Трехфазный двигатель	Саморегулирующиеся нагревательные кабели*
1	0.8	0.5	0.5	0.12/0.24	0.18/0.33	0.6

*Среднее значение, зависит от температуры окружающей среды кабеля при запуске, см. руководства производителей и стандарт CEI60898.

Температура задней стороны SSR в зависимости от рассеиваемой мощности

(температура окружающей среды = 25°C, синие линии = заданные значения термостата безопасности)



В связи с постоянным совершенствованием нашей продукции, чертежи, описания, характеристики, и могут быть изменены без предварительной консультации только для ознакомления и могут быть изменены без предварительной консультации



Алфавитные и артикульные таблицы



В связи с постоянным совершенствованием нашей продукции, чертежи, описания, характеристики, используемые в данных технических паспортах, предназначены только для ознакомления и могут быть изменены без предварительной консультации



Алфавитные и артикульные таблицы

В связи с постоянным совершенствованием нашей продукции, чертежи, описания, характеристики, используемые в данных технических паспортах, предназначены только для ознакомления и могут быть изменены без предварительной консультации

Список артикулов	Список артикулов	Список артикулов	Список артикулов	Список артикулов
244CUUB	66JGTF60P5185142	6YREL230225	6YTPFM24S080120N	6YTPFM24SSRF000S
273BK1F2	66JGTF92P5185142	6YREL230440325T	6YTPFM24S080120S	6YTPG18011060090
273BN6F2	66JPN18518265	6YREL230440332T	6YTPFM24S100140N	6YTPG18021050100
273BP0F2	66JPT18518265	6YREL400440325T	6YTPFM24S100140S	6YTPG18031047118
2DNAP6FA	66JPT22518300	6YREL400440332T	6YTPFM24SF35110N	6YTPG18041080120
2DNAP6FB	66JRN18520225	6YRELC230416	6YTPFM24SF35110S	6YTPG18051050135
2DNAP6FI	66JRN22520245	6YRELC230516	6YTPFM24SF60095N	6YTPG18061063115
2DNAP6FJ	66MZ0000010502FW	6YRELC230616	6YTPFM24SF60095S	6YTPG18072019000
2PE2N6	66MZ0060000602FW	6YRELD230116	6YTPFM24SF60130N	6YTPG18083019000
2PE2P6	66MZ0060000602FX	6YRELD230216	6YTPFM24SF60130S	6YTPG18093025060
4903EJ09010DL6VM	66MZ0060000902FW	6YRELD230316	6YTPFM24SF92142N	6YTPG18103030050
4903EK07010CL6VM	66MZ0060000902FX	6YREP046110L	6YTPFM24SF92142S	6YTPG18111030000
4903EK08010DL6VM	66MZ0060040402FW	6YREP076074U	6YTPFM24SSRF000N	6YTPG18122030000
664CLR030	66MZ0060040402FX	6YTBTO1250304B25	6YTPFM24SSRF000S	6YTPG18133030000
664CLR114	66MZ0060201257FW	6YTBTO1250304BE5	6YTPFM20S040080N	6YTPG18141024000
66AJ420422B0043B	66MZ0060300901FW	6YTBTO1250SGCB25	6YTPFM20S040080S	6YTPG18152024000
66AJ420423B0044B	66MZ0060300901FX	6YTBTO1250SGCBE5	6YTPFM20S080120N	6YTPG18163024000
66AJB0832293041B	66MZ0060301101FW	6YTBTO2025304C25	6YTPFM20S080120S	6YTPG18171019000
66AJB0832393042B	66MZ0060301101FX	6YTBTO2025304CK0	6YTPFM20SF60130N	6YTPG18181060000
66JGN08075164	66MZ0060502001FW	6YTBTO2025304D25	6YTPFM20SF60130S	6YTPG18191015000
66JGN080P5185	66MZ0060502001FX	6YTBTO2025304DU0	6YTPFM20SSRF000N	6YTPG18205019000
66JGN10075164	66MZ0060503001FW	6YTBTO2025SGCC25	6YTPFM20SSRF000S	6YTPGM20S040080N
66JGN120P5185	66MZ0060503001FX	6YTBTO2025SGCCK0	6YTPFM24S060080N	6YTPGM20S040080S
66JGN140P5185	66MZ0061004007FW	6YTBTO2025SGCDU0	6YTPFM24S060080S	6YTPGM20S080120N
66JGNF35P5185110	66MZ0061004007FX	6YTBTO2025SGD25	6YTPFM24S080120N	6YTPGM20S080120S
66JGNF6075164130	66MZ006-100402FW	6YTJEM20S080120S	6YTPFM24S080120S	6YTPGM20SF60130N
66JGNF60P5185095	66MZ006-100402FX	6YTJEM20SF60130S	6YTPFM24S100140N	6YTPGM20SF60130S
66JGNF60P5185142	66MZ0061005007FW	6YTPFM20S040080N	6YTPFM24S100140S	6YTPGM20SSRF000N
66JGNF92P5185142	66MZ0061005007FX	6YTPFM20S040080S	6YTPFM24SF35110N	6YTPGM20SSRF000S
66JGT08075164	66MZ006-350352FW	6YTPFM20S080120N	6YTPFM24SF35110S	6YTPGM24S060080N
66JGT080P5185	66MZ006-350352FX	6YTPFM20S080120S	6YTPFM24SF60095N	6YTPGM24S060080S
66JGT10075164	66NCM20545H25	6YTPFM20SF60130N	6YTPFM24SF60095S	6YTPGM24S080120N
66JGT120P5185	66NCM24560H30	6YTPFM20SF60130S	6YTPFM24SF60130N	6YTPGM24S080120S
66JGT140P5185	66NDM20545H25	6YTPFM20SSRF000N	6YTPFM24SF60130S	6YTPGM24S100140N
66JGTF35P5185110	6YFAN9223000	6YTPFM20SSRF000S	6YTPFM24SF92142N	6YTPGM24S100140S
66JGTF6075164130	6YFAN92230SS	6YTPFM24S060080N	6YTPFM24SF92142S	6YTPGM24SF35110N
66JGTF60P5185095	6YREL230130	6YTPFM24S060080S	6YTPFM24SSRF000N	6YTPGM24SF35110S



Алфавитные и артикульные таблицы

Список артикулов	Список артикулов	Список артикулов	Список артикулов	Список артикулов
6YTPGM24SF60095N	6YTPJM20SSRF000S	820150180CI610F1	8L0100120AO61001	KOA060500700V
6YTPGM24SF60095S	6YTPJM24SF35110N	820170200CI610F1	8L0110135AA61001	KOA060500900V
6YTPGM24SF60130N	6YTPJM24SF35110S	8CB004040AA60001	8L0110135AO61001	KOA080200000V
6YTPGM24SF60130S	6YTPJM24SF60095N	8CB004040AO60001	8L0120145AA61001	KOA-10015220V
6YTPGM24SF92142N	6YTPJM24SF60095S	8CB030090AO60001	8L0120145AO61001	KOA180600700V
6YTPGM24SF92142S	6YTPJM24SF60130N	8CB030110AO60001	8L0130155AA61001	KOA180600900V
6YTPGM24SSRF000N	6YTPJM24SF60130S	8CB050200AO60001	8L0130155AO61001	KOA-25025220V
6YTPGM24SSRF000S	6YTPJM24SF92142N	8CB050300AO30001	8L0150175AA61001	KOA280700700V
6YTPIM20S040080N	6YTPJM24SF92142S	8CB-35035AA60001	8L0150175AO61001	KQA0000502000
6YTPIM20S040080S	6YTPJM24SSRF000N	8CB-35035AO60001	8X0060090CA610F1	KQA0000701200
6YTPIM20S080120N	6YTPJM24SSRF000S	8GB000060AA80001	8X0060090CI610F1	KQA0000705200
6YTPIM20S080120S	6YTPPCP9801B32	8GB000060AO60001	8X0070100CI610F1	KQA0101501000
6YTPIM20SF60130N	6YTPPCP9802B32	8GB000090AO60001	8X0080110CI610F1	KQA0101505000
6YTPIM20SF60130S	6YTPPCP9811B32	8GB004040AA60001	8X0090120CI610F1	KQA0104507200
6YTPIM20SSRF000N	6YTPPCP9812B32	8GB004040AA80001	8X0110140CI610F1	KQA0104509200
6YTPIM20SSRF000S	6YTPPCP9821B32	8GB004040AO60001	8X0130160CI610F1	KQA0200901000
6YTPIM24S060080N	6YTPPCP9822B32	8GB004040AQ30001	8X0150180CI610F1	KQA0200905000
6YTPIM24S060080S	6YTPS2420	8GB030090AA80001	8X0170200CI610F1	KQA0503000000
6YTPIM24S080120N	6YTPS2620	8GB030090AO60001	91GJH10440	KQA0605007000
6YTPIM24S080120S	6YTPTE499	8GB030110AA80001	91GJH20440	KQA0605009000
6YTPIM24S100140N	6YTRAKITM20	8GB030110AO60001	91GJH30440	KQA0802000000
6YTPIM24S100140S	6YTRAM20	8GB050200AO60001	91GJW10240	KQA-100152200
6YTPIM24SF35110N	6YTRAM20CLIP	8GB050300AO30001	91GJW20240	KQA1806007000
6YTPIM24SF35110S	6YTRAM20CONE	8GB100400AO30001	91GJW30240	KQA1806009000
6YTPIM24SF60095N	6YTRP01	8GB-10040AA60001	9BBAE1000004019A	KQA-250252200
6YTPIM24SF60095S	6YTRP02	8GB-10040AO60001	9GBA080187W00000	KQA2807007000
6YTPIM24SF60130N	6YTRP11	8GB100500AE40000	9GBBK01187W00000	KZF050***030V
6YTPIM24SF60130S	6YTRP21	8GB100500AG40000	KOA000050200V	KZF050***130V
6YTPIM24SF92142N	6YTRP22	8GB100500AN40000	KOA000070120V	KZF050***230V
6YTPIM24SF92142S	6YTTL001	8GB-35035AA60001	KOA000070520V	KZF050***530V
6YTPIM24SSRF000N	820060090CA610F1	8GB-35035AO60001	KOA010150100V	KZF050***730V
6YTPIM24SSRF000S	820060090CI610F1	8L0070105AO61001	KOA010150500V	KZF050***930V
6YTPJM20S040080N	820070100CI610F1	8L0080105AA61001	KOA010450720V	T1BND12322
6YTPJM20S040080S	820080110CI610F1	8L0080105AO61001	KOA010450920V	T1BNUC12322
6YTPJM20S080120N	820090120CI610F1	8L0090115AA61001	KOA020090100V	T1BSDA1232B
6YTPJM20SF60130N	820110140CI610F1	8L0090115AO61001	KOA020090500V	T1BSUC1232B
6YTPJM20SSRF000N	820130160CI610F1	8L0100120AA61001	KOA050300000V	T1CNDARR322

В связи с постоянным совершенствованием нашей продукции, чертежи, описания, характеристики, используемые в данных технических паспортах, предназначены только для ознакомления и могут быть изменены без предварительной консультации



Алфавитные и артикульные таблицы

В связи с постоянным совершенствованием нашей продукции, чертежи, описания, характеристики, используемые в данных технических паспортах, предназначены только для ознакомления и могут быть изменены без предварительной консультации

Список артикулов	Список артикулов	Список артикулов	Список артикулов	Список артикулов
T1CNUCRR322	TSR50030I0500BK6	Y6WJWR31100LFDUA	Y6WRDR120D00FAUA	Y7WHTH317000MIUH
T1CSDARR32B	TSR50030I1000BK6	Y6WJWR31100XFDUA	Y6WRDR120D0LFAUA	Y7WHTH31700LMIUH
T1CSUCRR32B	TSR50030I2000BK6	Y6WJWR31200LFLUA	Y6WRDR120D0XFAUA	Y7WJWC310000MAUH
TJJBD150A03022D6	Y4B0000000020F1	Y6WJWR31200XFLUA	Y6WRER120D00FAUA	Y7WJWC311000MDUH
TJJBD150A10022D6	Y4T0000000020F1	Y6WJWR31400LFHUA	Y6WRER120D0LFAUA	Y7WJWC312000MLUH
TJJBD150A20022D6	Y4T00000000F20F1	Y6WJWR31400XFHUA	Y6WRER120D0XFAUA	Y7WJWC313000MKUH
TJJBD150A30022D6	Y6WHQR310000FAUA	Y6WKCR320B00F1UA	Y6WRFR120D00FAUA	Y7WJWC314000MHUH
TNJBD150A03022F6	Y6WHQR311000FDUA	Y6WKCR320B0PF1UA	Y6WRFR120D0LFAUA	Y7WJWC317000MIUH
TNJBD150A10022F6	Y6WHQR312000FLUA	Y6WKCR320B0UF1UA	Y6WRFR120D0XFAUA	Y7WJWH31000LMAUH
TNJBD150A20022F6	Y6WHQR314000FHUA	Y6WKCR340B00F4UA	Y6WRRR120D00FAUA	Y7WJWH31000XMAUH
TNJBD150A30022F6	Y6WHQR317000FIUA	Y6WKCR340B0PF4UA	Y6WRRR120D0LFAUA	Y7WJWH31100LMDUH
TNR60030C02001F4	Y6WHSR310000FAUA	Y6WKDR320B00F1UA	Y6WRRR120D0XFAUA	Y7WJWH31100XMDUH
TNR60030C05001F4	Y6WHSR31000LFAUA	Y6WKDR320B0LF1UA	Y7WHQH310000MAUH	Y7WJWH31200LMLUH
TNR60030C10001F4	Y6WHSR311000FDUA	Y6WKDR320B0TF1UA	Y7WHQH31000LMAUH	Y7WJWH31200XMLUH
TNR60030C20001F4	Y6WHSR31100LFDUA	Y6WKDR340B00F4UA	Y7WHQH311000MDUH	Y7WJWH31400LMHUH
TNR60030C30001F4	Y6WHSR312000FLUA	Y6WKDR340B0LF4UA	Y7WHQH31100LMDUH	Y7WJWH31400XMHUH
TPJBD150A03022D6	Y6WHSR31200LFLUA	Y6WKER320B00F1UA	Y7WHQH312000MLUH	Y7WKCH320B00M1UH
TPJBD150A10022D6	Y6WHSR314000FHUA	Y6WKER320B0LF1UA	Y7WHQH314000MHUH	Y7WKCH320B0PM1UH
TPJBD150A20022D6	Y6WHSR317000FIUA	Y6WKER320B0TF1UA	Y7WHQH31400LMHUH	Y7WKCH320B0UM1UH
TPJBD150A30022D6	Y6WHSR31700LFIUA	Y6WKER340B00F4UA	Y7WHQH317000MIUH	Y7WKCH340B00M4UH
TPR00060W02002F4	Y6WHTR310000FBUA	Y6WKER340B0LF4UA	Y7WHQH31700LMIUH	Y7WKCH340B0PM4UH
TPR00060W05002F4	Y6WHTR31000LFBUA	Y6WKFR320B00F1UA	Y7WHS310000MAUH	Y7WKDH320B00M1UH
TPR00060W10002F4	Y6WHTR311000FEUA	Y6WKFR320B0LF1UA	Y7WHS31000LMAUH	Y7WKDH320B0LM1UH
TPR00060W20002F4	Y6WHTR31100LFEUA	Y6WKFR320B0TF1UA	Y7WHS311000MDUH	Y7WKDH320B0TM1UH
TPR00060W30002F4	Y6WHTR312000FMUA	Y6WKFR340B00F4UA	Y7WHS31100LMDUH	Y7WKDH340B00M4UH
TPR20200R10002E4	Y6WHTR31200LFLUA	Y6WKFR340B0LF4UA	Y7WHS312000MLUH	Y7WKDH340B0LM4UH
TPR20200R20002E4	Y6WHTR314000FHUA	Y6WKGR320B00F1UA	Y7WHS31200LMLUH	Y7WKEH320B00M1UH
TPR20400R10002E4	Y6WHTR317000FIUA	Y6WKGR320B0LF1UA	Y7WHS314000MHUH	Y7WKEH320B0LM1UH
TPR20400R20002E4	Y6WHTR31700LFIUA	Y6WKGR340B00F4UA	Y7WHS317000MIUH	Y7WKEH320B0TM1UH
TSJBD150A0302BK6	Y6WJWC310000FAUA	Y6WKGR340B0LF4UA	Y7WHS31700LMIUH	Y7WKEH340B00M4UH
TSJBD150A1002BK6	Y6WJWC311000FDUA	Y6WKHR320B00F1UA	Y7WHTH310000MBUH	Y7WKEH340B0LM4UH
TSJBD150A2002BK6	Y6WJWC312000FLUA	Y6WKHR320B0LF1UA	Y7WHTH31000LMBUH	Y7WKFH320B00M1UH
TSJBD150A3002BK6	Y6WJWC313000FKUA	Y6WKHR340B00F4UA	Y7WHTH311000MEUH	Y7WKFH320B0LM1UH
TSR40E006100PAE6	Y6WJWC314000FHUA	Y6WKHR340B0LF4UA	Y7WHTH31100LMEUH	Y7WKFH320B0TM1UH
TSR40E006200PAE6	Y6WJWC317000FIUA	Y6WRCR120D00FAUA	Y7WHTH312000MMUH	Y7WKFH340B00M4UH
TSR40E006300PAE6	Y6WJWR31000LFAUA	Y6WRCR120D0LFAUA	Y7WHTH31200LMLUH	Y7WKFH340B0LM4UH
TSR50030I0200BK6	Y6WJWR31000XFAUA	Y6WRCR120D0XFAUA	Y7WHTH314000MHUH	Y7WKGH320B00M1UH



Алфавитные и артикульные таблицы

Список артикулов	Список артикулов	Список артикулов	Список артикулов	Список артикулов
Y7WKGH320B0LM1UH	Y8WHQA3120001LUA	Y8WHTC3140006HUA	Y8WKCA320B0011UA	Y8WKHE340B0L34UA
Y7WKGH340B00M4UH	Y8WHQA3140001HUA	Y8WHTC3170006IUA	Y8WKCA340B0P14UA	Y8WRCA120D001AUA
Y7WKGH340B0LM4UH	Y8WHQA3170001IUA	Y8WHTE11100L6EUA	Y8WKCB320B0P11UA	Y8WRCA120D0X1AUA
Y7WKHH320B00M1UH	Y8WHQB31010L1AUA	Y8WHTE31000L6BUA	Y8WKCB320B0U11UA	Y8WRCB120D0L1AUA
Y7WKHH320B0LM1UH	Y8WHQB31110L1DUA	Y8WHTE31100L6EUA	Y8WKCB340B0011UA	Y8WRCC120D004AUA
Y7WKHH340B00M4UH	Y8WHQB31410L1HUA	Y8WHTE31200L6LUA	Y8WKCC320B0031UA	Y8WRCC120D0X4AUA
Y7WKHH340B0LM4UH	Y8WHQB31710L1IUA	Y8WHTE31200L6LUA	Y8WKCC340B0034UA	Y8WRCE120D0L6AUA
Y7WRCH120D00MAUH	Y8WHQC3100006AUA	Y8WHTE31700L6IUA	Y8WKCE320B0P31UA	Y8WRDA120D001AUA
Y7WRCH120D0LMAUH	Y8WHQC3110006DUA	Y8WHTE31700L6IUA	Y8WKCE320B0U31UA	Y8WRDA120D0X1AUA
Y7WRCH120D0XMAUH	Y8WHQC3120006LUA	Y8WJWA1130001KUA	Y8WKCE340B0P34UA	Y8WRDB120D0L1AUA
Y7WRDH120D00MAUH	Y8WHQC3140006HUA	Y8WJWA3100001AUA	Y8WKDA320B0011UA	Y8WRDC120D004AUA
Y7WRDH120D0LMAUH	Y8WHQC3170006IUA	Y8WJWA31000X1AUA	Y8WKDA340B0L14UA	Y8WRDC120D0X4AUA
Y7WRDH120D0XMAUH	Y8WHQE31000L6AUA	Y8WJWA3110001DUA	Y8WKDB320B0L11UA	Y8WRDE120D0L6AUA
Y7WREH120D00MAUH	Y8WHQE31100L6DUA	Y8WJWA31100X1DUA	Y8WKDB320B0T11UA	Y8WREC120D004AUA
Y7WREH120D0LMAUH	Y8WHQE31400L6LUA	Y8WJWA3120001LUA	Y8WKDB340B0011UA	Y8WREC120D0X4AUA
Y7WREH120D0XMAUH	Y8WHQE31700L6IUA	Y8WJWA31200X1LUA	Y8WKDC320B0031UA	Y8WREE120D0L6AUA
Y7WRFH120D00MAUH	Y8WHS3100001AUA	Y8WJWA3140001HUA	Y8WKDC340B0034UA	Y8WRFC120D004AUA
Y7WRFH120D0LMAUH	Y8WHS3110001DUA	Y8WJWA31400X1HUA	Y8WKDE320B0L31UA	Y8WRFC120D0X4AUA
Y7WRFH120D0XMAUH	Y8WHS3120001LUA	Y8WJWA3170001IUA	Y8WKDE320B0T31UA	Y8WRFE120D0L6AUA
Y7WRRH120D00MAUH	Y8WHS3140001HUA	Y8WJWB31000L1AUA	Y8WKDE340B0L34UA	Y8WRR120D001AUA
Y7WRRH120D0LMAUH	Y8WHS3170001IUA	Y8WJWB31100L1DUA	Y8WKEC320B0031UA	Y8WRR120D0X1AUA
Y7WRRH120D0XMAUH	Y8WHSB31010L1AUA	Y8WJWB31200L1LUA	Y8WKEC340B0034UA	Y8WRRB120D0L1AUA
Y8B0000S100020J1	Y8WHSB31110L1DUA	Y8WJWB31400L1HUA	Y8WKEE320B0L31UA	Y8WRR120D004AUA
Y8B0000S110020J1	Y8WHSB31410L1HUA	Y8WJWC3100004AUA	Y8WKEE320B0T31UA	Y8WRR120D0X4AUA
Y8B0000S120020J1	Y8WHSB31710L1IUA	Y8WJWC3110004DUA	Y8WKEE340B0L34UA	Y8WRRE120D0L6AUA
Y8B0000S130020J1	Y8WHSC1120006LUA	Y8WJWC3120004LUA	Y8WKFC320B0031UA	
Y8B0000S140020J1	Y8WHSC3100006AUA	Y8WJWC3130004KUA	Y8WKFC340B0034UA	
Y8B0000S150020J1	Y8WHSC3110006DUA	Y8WJWC3140004HUA	Y8WKFE320B0L31UA	
Y8B0000S160020J1	Y8WHSC3140006HUA	Y8WJWC3170004IUA	Y8WKFE320B0T31UA	
Y8B0001S000020J1	Y8WHSC3170006IUA	Y8WJWE31000L6AUA	Y8WKFE340B0L34UA	
Y8T0001S000020J1	Y8WHSE31000L6AUA	Y8WJWE31000X6AUA	Y8WKGC320B0031UA	
Y8TE303S00002TF1	Y8WHSE31100L6DUA	Y8WJWE31100L6DUA	Y8WKGC340B0034UA	
Y8TE903SC0002PF1	Y8WHSE31200L6LUA	Y8WJWE31100X6DUA	Y8WKGE320B0L31UA	
Y8TE904SJ0002RF1	Y8WHSE31700L6IUA	Y8WJWE31200L6LUA	Y8WKGE340B0L34UA	
Y8W0001S000020J1	Y8WHTC3100006BUA	Y8WJWE31200X6LUA	Y8WKHC320B0031UA	
Y8WHQA3100001AUA	Y8WHTC3110006EUA	Y8WJWE31400L6HUA	Y8WKHC340B0034UA	
Y8WHQA3110001DUA	Y8WHTC3120006MUA	Y8WJWE31400X6HUA	Y8WKHE320B0L31UA	

В связи с постоянным совершенствованием нашей продукции, чертежи, описания, характеристики, используемые в данных технических паспортах, предназначены только для ознакомления и могут быть изменены без предварительной консультации



В связи с постоянным совершенствованием нашей продукции, чертежи, описания, характеристики, используемые в данных технических паспортах, предназначены только для ознакомления и могут быть изменены без предварительной консультации

Механические термостаты и ограничители



В связи с постоянным совершенствованием нашей продукции, чертежи, описания, характеристики, используемые в данных технических паспортах, предназначены только для ознакомления и могут быть изменены без предварительной консультации



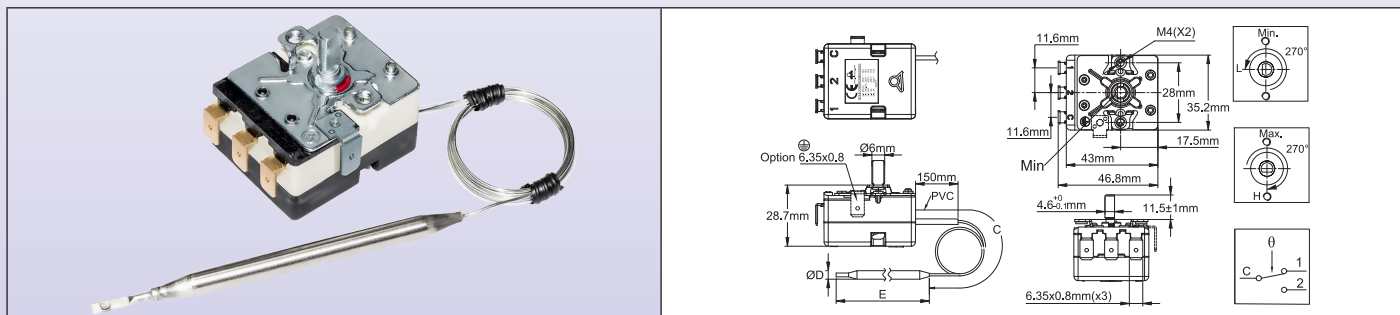
Термостаты для контроля

Однополюсный управляющий термостат, патрон и капилляр

Тип 8G

- Новый температурный диапазон,
- Уменьшенный дифференциал,
- Клемма заземления,
- Мощность до 20 А 250 В,
- Выровненные клеммы, совместимые с 3-сторонними соединителями.

Размеры



Технические особенности

Размеры корпуса: 43 × 35 × 29 мм (без клемм)

Патрон и капилляр: нержавеющая сталь, с PVC - рукавом длиной 150 мм на капилляре. Минимальный радиус изгиба капилляра - 5 мм. Для диапазона температур выше 400°C (750°F) капиллярная втулка не нужна.

Чувствительный элемент температуры: маслonaполненный патрон и капилляр.

Внимание: для температурных диапазонов выше 400°C (750°F) - заполнение натрий-калиевой эвтектикой. В случае разрыва патрона или капилляра эта жидкость может самовоспламениться при комнатной температуре в присутствии воды или влаги.

Клеммы: 6,35 × 0,8 быстроразъемные, изогнутые на 90°. Прямые клеммы или клеммы с винтами M4 также поставляются по запросу. (применяется минимальный объем заказа). Расположение и выравнивание клемм позволяет использовать соединитель с плоскими или изогнутыми клеммами.

Регулировка: диам. вала 6 мм с шляпкой 4,6 мм, длина 11,5 мм. Другие длины, возможность регулировки отверткой или фиксированная установка - по запросу.

Монтаж: передний кронштейн с резьбой 2 × M4, расстояние 28 мм.

Заземление: резьба M4 на монтажном кронштейне.

Контакт: SPDT

Электрический номинал, резистивные нагрузки:

- Размыкание контакта при повышении температуры (C-1)

20 А 250 В, 50 ~60 Гц: >50000 циклов,

16 А 250 В, 50 ~60 Гц: ≥ 100000 циклов,

16 А 400 В, 50 ~60 Гц: ≥ 50000 циклов.

- Замыкание контакта при повышении температуры (C-2):

6А 250 В 50 ~60Гц: >100000 циклов; 2А 400 В 50 ~60Гц: >100000 циклов

Электрический номинал, индуктивные нагрузки: Размыкание контакта при повышении температуры (C-1):

3А 250 В 50 ~60Гц: >50000 циклов; 2.6А 250 В 50 ~60Гц: >100000 циклов

Макс. температура окружающей среды на корпусе: 115°C (239°F)

Основные артикулы

Артикул	Диапазон температур °C (°F)	Длина капилляра (C, мм)	Диаметр патрона (D, мм)	Длина патрона (E, мм)	Дифференциал °C (°F)	Макс. температура на патроне °C (°F)
8GB-35035AO60001	-35+35°C (-31+95°F)	1500	6	120±5	1.6±1°C (2.9±1.8°F)	60°C (140°F)
8GB-35035AA60001	-35+35°C (-31+95°F)	250	6	120±5	1.6±1°C (2.9±1.8°F)	60°C (140°F)
8GB-10040AO60001	-10+40°C (14-104°F)	1500	6	107±5	1.5±1°C (2.7±1.8°F)	70°C (158°F)
8GB-10040AA60001	-10+40°C (14-104°F)	250	6	107±5	1.5±1°C (2.7±1.8°F)	70°C (158°F)
8GB004040AQ30001	4-40°C (39.2-104°F)	250	Тип – пигтейл (свиной вост), катушка диам. 30 мм	55±10	1±0.5°C (1.8±0.9°F)	70°C (158°F)
8GB004040AA80001	4-40°C (39.2-104°F)	250	8	85±5	1±0.5°C (1.8±0.9°F)	70°C (158°F)
8GB004040AO60001	4-40°C (39.2-104°F)	1500	6	120±5	1±0.5°C (1.8±0.9°F)	70°C (158°F)
8GB004040AA60001	4-40°C (39.2-104°F)	250	6	120±5	1±0.5°C (1.8±0.9°F)	70°C (158°F)
8GB000060AO60001	0-60°C (32-140°F)	1500	6	86±5	2.5±1°C (4.5±1.8°F)	80°C (176°F)
8GB000060AA80001	0-60°C (32-140°F)	250	8	63±5	2.5±1°C (4.5±1.8°F)	80°C (176°F)

В связи с постоянным совершенствованием нашей продукции, чертежи, описания, характеристики, используемые в данных технических паспортах, предназначены только для ознакомления и могут быть изменены без предварительной консультации



Термостаты для контроля

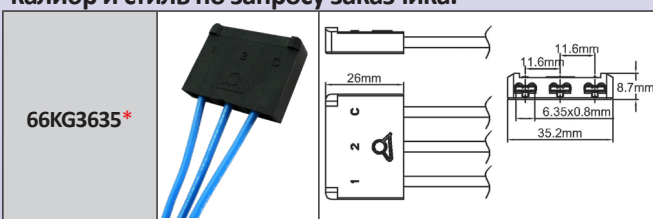
Артикул	Диапазон температур °C (°F)	Длина капилляра (С, мм)	Диаметр патрона (D, мм)	Длина патрона (E, мм)	Дифференциал °C (°F)	Макс. температура на патроне °C (°F)
8GB000090AO60001	0-90°C (32-194°F)	1500	6	98±5	2.5±1°C (4.5±1.8°F)	120°C (248°F)
8GB030090AO60001	30-90°C (86-194°F)	1500	6	98±5	2.5±1°C (4.5±1.8°F)	120°C (248°F)
8GB030090AA80001	30-90°C (86-194°F)	250	8	63±5	2.5±1°C (4.5±1.8°F)	120°C (248°F)
8GB030110AO60001	30-110°C (86-230°F)	1500	6	86±5	2.5±1°C (4.5±1.8°F)	140°C (284°F)
8GB030110AA80001	30-110°C (86-230°F)	250	8	55±5	2.5±1°C (4.5±1.8°F)	140°C (284°F)
8GB050200AO60001	50-200°C (122-392°F)	1500	6	65±5	4±2°C (7.2±3.6°F)	230°C (446°F)
8GB050300AO30001	50-300°C (122-572°F)	1500	3	145±5	10°C±2°C (18±3.6°F)	330°C (626°F)
8GB100400AO30001	100-400°C (212-752°F)	1500	3	93±5	10°C±2°C (18±3.6°F)	430°C (806°F)
8GB100500AE40000	100-500°C (212-932°F)	500	4	235±5	10°C±2°C (18±3.6°F)	550°C (1022°F)
8GB100500AG40000	100-500°C (212-932°F)	750	4	235±5	10°C±2°C (18±3.6°F)	550°C (1022°F)
8GB100500AN40000	100-500°C (212-932°F)	1400	4	235±5	10°C±2°C (18±3.6°F)	550°C (1022°F)

Другие температурные диапазоны доступны по запросу.

Капиллярный сальник с плоской волокнистой прокладкой и гайкой M14. Силиконовое уплотнение. Корпус из никелированной латуни. Макс. температура 220°C.



3-сторонний соединитель. Имеется в разобранном виде, с клеммами «мама», необжаты, или в собранном виде, с обжатыми проводами, длина, калибр и стиль по запросу заказчика.



* Полный 16-символьный артикул выдается в зависимости от типов проводов и длины, указанных заказчиком. Имеется множество других аксессуаров: полости, фланцы, фитинги: см. полный список в каталоге №1.

Обычные ручки и гнезда.

°C, гравировка

0-10°C	-35+35°C	-10+40°C	4-40°C	0-60°C	0-90°C
66MZ0000010502FW	66MZ006-350352FW	66MZ006-100402FW	66MZ0060040402FW	66MZ0060000602FW	66MZ0060000902FW
30-90°C	30-110°C	50-200°C	50-300°C	100-400°C	100-500°C
66MZ0060300901FW	66MZ0060301101FW	66MZ0060502001FW	66MZ0060503001FW	66MZ0061004007FW	66MZ0061005007FW

°F, гравировка

32-50°F	-30+95°F	15-105°F	40-105°F	32-140°F	32-195°F
66MZ0000010502FW	66MZ006-350352FX	66MZ006-100402FX	66MZ0060040402FX	66MZ0060000602FX	66MZ0060000902FX



Термостаты для контроля

В связи с постоянным совершенствованием нашей продукции, чертежи, описания, характеристики, используемые в данных технических паспортах, предназначены только для ознакомления и могут быть изменены без предварительной консультации

85-195°F	85-230°F	120-390°F	120-570°F	210-750°F	210-930°F
66MZ0060300901FX	66MZ0060301101FX	66MZ0060502001FX	66MZ0060503001FX	66MZ0061004007FX	66MZ0061005007FX
Современный дизайн ручки с мягким захватом, диам. 41 мм. Поликарбонат и резина.		Ручка с ободом, диам. 50 мм, черный ABS.		Ручка размера US 2", диам. 50 мм. Черная PA66.	
66MZ*		66MU*		66MP*	
Черное или хромированное гнездо ABS, для ручек диам. 41 мм.		Черное гнездо ABS для ручек диам. 50 - 51 мм		Гнездо из нержавеющей стали для ручек диам. 41 мм	
Черный: 66EN1 Хромированный: 66EN3		Черный: 66EN4** Хромированный: 66EN6		66EN2**	
				66EN5	

* Полный артикул на ручку с гравировкой имеет 16 символов. Имеется множество других ручек, см. полный список ручек в конце каталога №1.

** Также доступны недорогие версии из стали с никелевым или хромым покрытием.

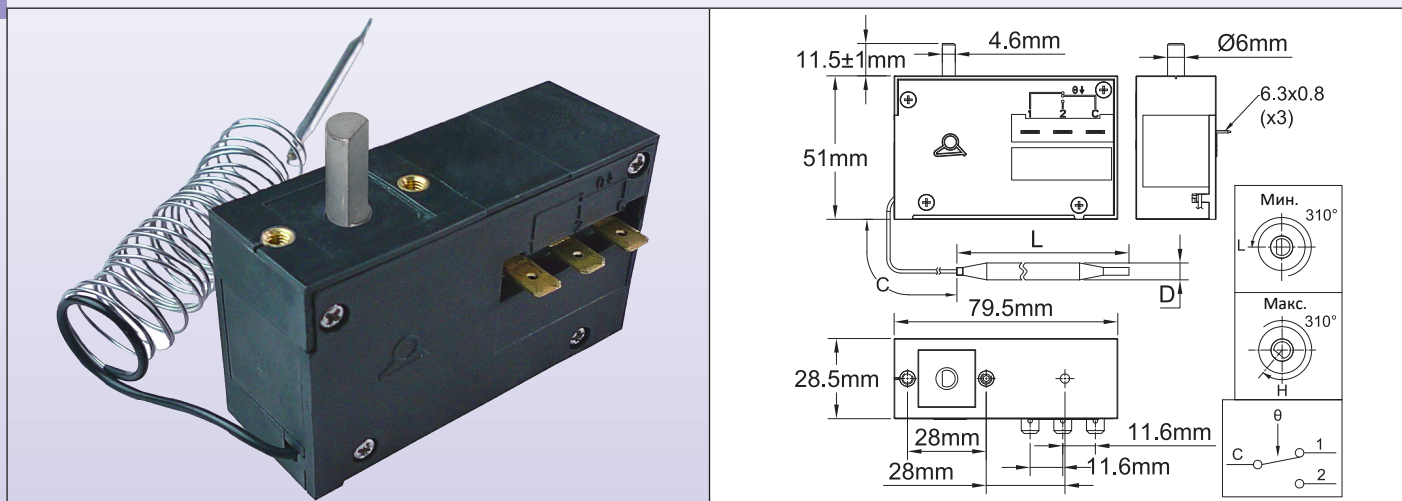
Обновлено 2025/05/09

Термостаты для контроля

Однополюсный регулирующий термостат, различные диапазоны до 500°C

Тип KQA

Размеры



Применения

Размеры корпуса: 79,5 × 51 × 28,5 мм

Патрон и капилляр: медь или нержавеющая сталь в зависимости от температурного диапазона, стандартная длина капилляра 1500 мм. Минимальный радиус изгиба капилляра - 5 мм.

Чувствительный элемент температуры: патрон и капилляр, наполненные жидкостью.

Клеммы: 3 быстроразъемные клеммы 6,3 × 0,8 мм.

Регулировка: диам. вала 6 мм с шляпкой 4,6 мм, длина 11,5 мм.

Монтаж: передняя панель, с помощью 2 винтов М4, расстояние 28 мм.

Номинал: 16А (¼ HP) 250 В перем. тока, 16 А 400 В рез.

Контакты: SPDT (контакт мгновенного действия)

Электрический срок службы: >100 000 циклов при номинальном рейтинге.

Основные артикулы

Артикул со стандартным дифференциалом*	Диапазон температур** (°C/ °F)	Длина капилляра (С, мм)	Диаметр патрона (D, мм)	Длина патрона (L, мм)	Дифференциал (°C/ °F)	Макс. температура на патроне (°C/ °F)
KQA-250252200	-25+25°C (-15+80°F)	1500	6.4	152	3±2°C (5.4±3.6°F)	50°C (120°F)
KQA-100152200	-10+15°C (15-60°F)	1500	6.4	152	3±2°C (5.4±3.6°F)	50°C (120°F)
KQA0000502000	0-50°C (32-120°F)	1500	6.4	152	3±2°C (5.4±3.6°F)	60°C (140°F)
KQA0000705200	0-70°C (32-160°F)	1500	4.8	130	5±3°C (9±5.4°F)	160°C (320°F)
KQA0000701200	0-70°C (32-160°F)	3000	4.8	130	5±3°C (9±5.4°F)	160°C (320°F)
KQA0200905000	20-90°C (70-195°F)	1500	4.8	130	5±3°C (9±5.4°F)	160°C (320°F)
KQA0200901000	20-90°C (70-195°F)	3000	4.8	130	5±3°C (9±5.4°F)	160°C (320°F)
KQA0101505000	10-150°C (50-300°F)	1500	4.8	130	5±3°C (9±5.4°F)	160°C (320°F)
KQA0101501000	10-150°C (50-300°F)	3000	4.8	130	5±3°C (9±5.4°F)	160°C (320°F)
KQA0802000000	80-200°C (175-390°F)	1500	4	100	10±4°C (18±7°F)	320°C (610°F)
KQA0503000000	50-300°C (120-570°F)	1500	4	100	10±4°C (18±7°F)	320°C (610°F)
KQA0104507200	10-450°C (50-840°F)	1500	4.8	120	20±6°C (36±11°F)	760°C (1400°F)
KQA0104509200	10-450°C (50-840°F)	3000	4.8	120	20±6°C (36±11°F)	760°C (1400°F)
KQA0605007000	60-500°C (140-930°F)	1500	4.8	120	20±6°C (36±11°F)	760°C (1400°F)
KQA0605009000	60-500°C (140-930°F)	3000	4.8	120	20±6°C (36±11°F)	760°C (1400°F)
KQA1806007000	180-600°C (360-1110°F)	1500	4.8	120	20±6°C (36±11°F)	760°C (1400°F)
KQA1806009000	180-600°C (360-1110°F)	3000	4.8	120	20±6°C (36±11°F)	760°C (1400°F)
KQA2807007000	280-700°C (540-1290°F)	1500	3	300	20±6°C (36±11°F)	760°C (1400°F)

Внимание: патроны и капилляры диапазона выше 400°C заполнены натриево-калиевой эвтектикой. Если они протекают или разбиты, то при контакте с водой эта жидкость воспламеняется.

* В случае типов с дифференциалом, уменьшенным примерно на 30%, замените KQA на KTA в номере детали (эти типы не могут использоваться при напряжении свыше 250 В перем. тока).

** Многие другие температурные диапазоны доступны по запросу.

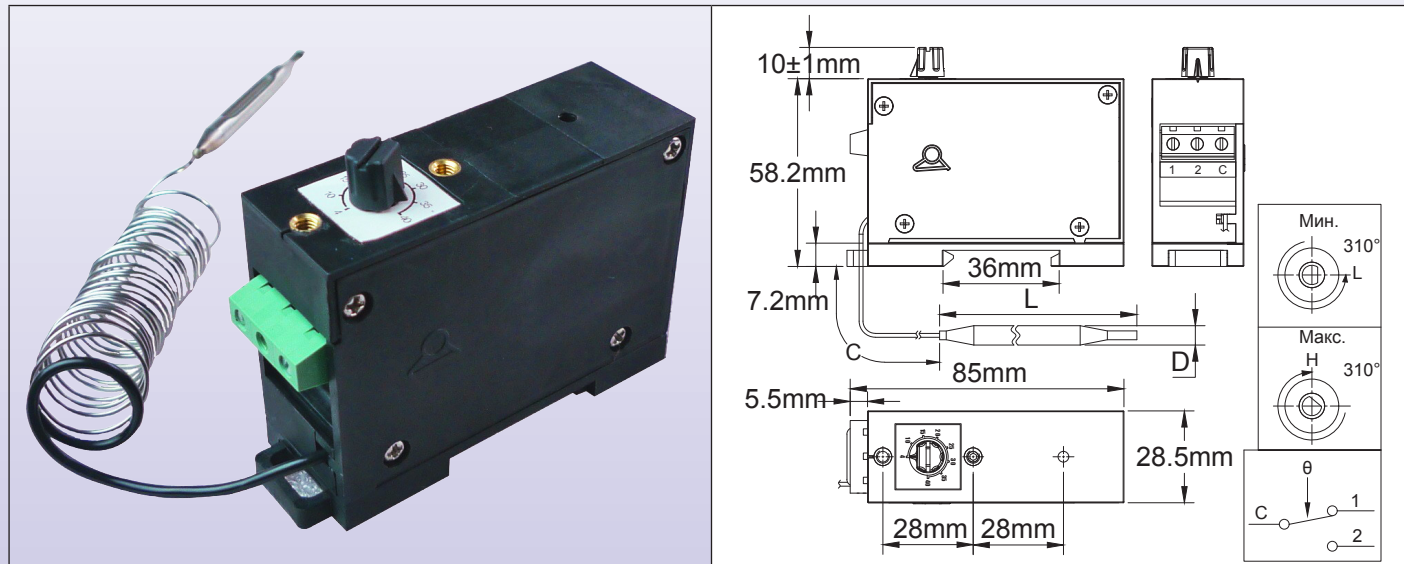
В связи с постоянным совершенствованием нашей продукции, чертежи, описания, характеристики, используемые в данных технических паспортах, предназначены только для ознакомления и могут быть изменены без предварительной консультации



Термостаты для контроля

Однополюсный управляющий термостат, патрон и капилляр, монтаж на DIN-рейку Тип КО-V

Размеры



Применения

Размеры корпуса: 85 × 58,2 × 28,5 мм (ручка не включена).

Патрон и капилляр: медь или нержавеющая сталь в зависимости от температурного диапазона, стандартная длина капилляра 1500 мм. Минимальный радиус изгиба капилляра - 5 мм.

Чувствительный элемент температуры: патрон и капилляр, наполненные жидкостью.

Клеммы: 3-сторонняя резьбовая клемма.

Регулировка: диам. вал 6 мм со шляпкой 4,6 мм, длина 10 мм, оснащен миниатюрной ручкой и выравненным циферблатом.

Монтаж: на 35-мм DIN-рейку, в соответствии с EN500022.

Номинал: 16А (¼ HP) 250 В перем. тока, 16 А 400 В рез.

Контакты: SPDT (контакт мгновенного действия).

Электрический срок службы: >100 000 циклов при номинальном рейтинге.

Основные артикулы

Артикул со стандартным дифференциалом	Диапазон температур (°C/°F)	Длина капилляра (C, мм)	Диаметр патрона (D, мм)	Длина патрона (D, мм)	Дифференциал (°C/°F)	Макс. температура на патроне
КОА-25025220V	-25+25°C (-15+80°F)	1500	6.4	152	3±2°C (5.4±3.6°F)	50°C (120°F)
КОА-10015220V	-10+15°C (15-60°F)	1500	6.4	152	3±2°C (5.4±3.6°F)	50°C (120°F)
КОА000050200V	0-50°C (32-120°F)	1500	6.4	152	3±2°C (5.4±3.6°F)	60°C (140°F)
КОА000070520V	0-70°C (32-160°F)	1500	4.8	130	5±3°C (9±5.4°F)	160°C (320°F)
КОА000070120V	0-70°C (32-160°F)	3000	4.8	130	5±3°C (9±5.4°F)	160°C (320°F)
КОА020090500V	20-90°C (70-195°F)	1500	4.8	130	5±3°C (9±5.4°F)	160°C (320°F)
КОА020090100V	20-90°C (70-195°F)	3000	4.8	130	5±3°C (9±5.4°F)	160°C (320°F)
КОА010150500V	10-150°C (50-300°F)	1500	4.8	130	5±3°C (9±5.4°F)	160°C (320°F)
КОА010150100V	10-150°C (50-300°F)	3000	4.8	130	5±3°C (9±5.4°F)	160°C (320°F)
КОА080200000V	80-200°C (175-390°F)	1500	4	100	10±4°C (18±7°F)	320°C (610°F)
КОА050300000V	50-300°C (120-570°F)	1500	4	100	10±4°C (18±7°F)	320°C (610°F)
КОА010450720V	10-450°C (50-840°F)	1500	4.8	120	20±6°C (36±11°F)	760°C (1400°F)
КОА010450920V	10-450°C (50-840°F)	3000	4.8	120	20±6°C (36±11°F)	760°C (1400°F)
КОА060500700V	60-500°C (140-930°F)	1500	4.8	120	20±6°C (36±11°F)	760°C (1400°F)
КОА060500900V	60-500°C (140-930°F)	3000	4.8	120	20±6°C (36±11°F)	760°C (1400°F)
КОА180600700V	180-600°C (360-1110°F)	1500	4.8	120	20±6°C (36±11°F)	760°C (1400°F)
КОА180600900V	180-600°C (360-1110°F)	3000	4.8	120	20±6°C (36±11°F)	760°C (1400°F)
КОА280700700V	280-700°C (540-1290°F)	1500	3	300	20±6°C (36±11°F)	760°C (1400°F)

Внимание: патроны и капилляры диапазона выше 400°C заполнены натриево-калиевой эвтектикой. Если они протекают или разбиты, то при контакте с водой эта жидкость воспламеняется.

В связи с постоянным совершенствованием нашей продукции, чертежи, описания, характеристики, используемые в данных технических паспортах, предназначены только для ознакомления и могут быть изменены без предварительной консультации

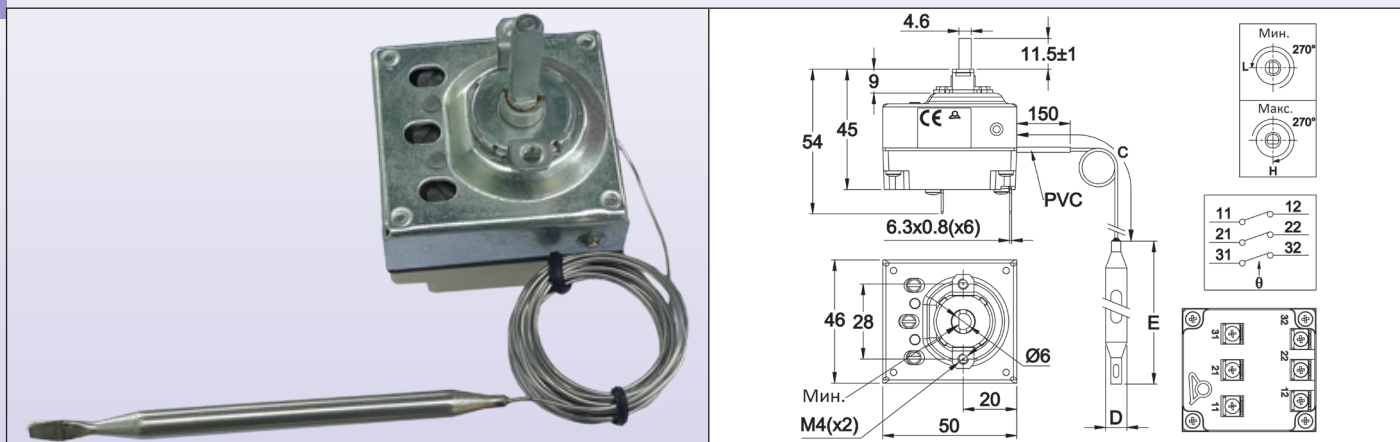


Термостаты для контроля

Управляющий термостат 3 × 16А.

Тип 8С

Размеры



Технические особенности

Размеры корпуса: 46 × 50 × 45 мм (без клемм)

Патрон и капилляр: нержавеющая сталь, длина капилляра 250 мм или 1500 мм, PVC рукав на капилляре длиной 150 мм. Минимальный радиус изгиба капилляра - 5 мм.

Чувствительный элемент температуры: патрон и капилляр, наполненные жидкостью.

Клеммы: 6,35 × 0,8 быстроразъемные. Винты М4 также поставляются по запросу.

Регулировка: диам. вала 6 мм со шляпкой 4,6 мм, (другие длины или фиксированная установка по запросу).

Монтаж: передний кронштейн с резьбой 2 × М4, расстояние 28 мм.

Номинал: 3 × 16 А (4) 250 В перем. тока, 10 А 400 В перем. тока

Контакты: 3 × ST с контактом мгновенного действия, ЗРДТ - по запросу.

Макс. температура окружающей среды: 115°C (239°F)

Основные артикулы

Артикул	Диапазон температур (°C/°F)	Длина капилляра (мм)	Диаметр патрона (мм)	Длина патрона (мм)	Дифференциал (°C/°F)	Макс. температура на патроне (°C/°F)
8CB-35035AO60001	-35+35°C (-30+95°F)	1500	6	95	4±2°C/ 7±3.6°F	50°C/ 122°F
8CB-35035AA60001	-35+35°C (-30+95°F)	250	6	95	4±2°C/ 7±3.6°F	50°C/ 122°F
8CB004040AO60001	4-40°C (40-105°F)	1500	6	160	4±2°C/ 7±3.6°F	50°C/ 122°F
8CB004040AA60001	4-40°C (40-105°F)	250	6	160	4±2°C/ 7±3.6°F	50°C/ 122°F
8CB030090AO60001	30-90°C (85-195°F)	1500	6	86	6±3°C/ 10.8±5.4°F	110°C/ 230°F
8CB030110AO60001	30-110°C (85-230°F)	1500	6	70	6±3°C/ 10.8±5.4°F	130°C/ 266°F
8CB050200AO60001	50-200°C (120-390°F)	1500	6	57	13±4°C/ 23.4±7.2°F	220°C/ 428°F
8CB050300AO30001	50-300°C (120-570°F)	1500	3	165	15±5°C/ 27±9°F	320°C/ 608°F

°C, гравировка

-35+35°C	4-40°C	30-90°C	30-110°C	50-200°C	50-300°C
66MZ006-350352FW	66MZ0060040402FW	66MZ0060300901FW	66MZ0060301101FW	66MZ0060502001FW	66MZ0060503001FW

°F, гравировка

30+95°F	40-105°F	85-195°F	85-230°F	120-390°F	120-570°F
66MZ006-350352FX	66MZ0060040402FX	66MZ0060300901FX	66MZ0060301101FX	66MZ0060502001FX	66MZ0060503001FX

Термостаты для контроля

Размеры ручки с мягким захватом и гнездом

<p>Размеры</p>				
<p>Артикулы</p>	<p>66MZ.....</p>	<p>66EN1</p>	<p>66EN3</p>	<p>66EN2</p>
<p>Материал</p>	<p>PC + Сантопрен</p>	<p>Черный ABS</p>	<p>ABS с хромированным покрытием</p>	<p>Нержавеющая сталь</p>

Имеется множество других ручек, см. полный список ручек в конце этого каталога.

В связи с постоянным совершенствованием нашей продукции, чертежи, описания, характеристики, используемые в данных технических паспортах, предназначены только для ознакомления и могут быть изменены без предварительной консультации

Ручной сброс и термовыключатель

SPNC, ручной сброс высокого предела, фиксированное или регулируемое заданное значение, отказоустойчивый, 20 А

Тип 8L

Размеры

<p>8L0: Монтаж M10</p> <ol style="list-style-type: none"> 1: Крышка для кнопки сброса. 2: Кнопка сброса 3: Капиллярная втулка 4: Клемма заземления 	<p>8L1: Монтаж на винты 2 x M4</p> <ol style="list-style-type: none"> 1: Крышка для кнопки сброса. 2: Кнопка сброса 3: Капиллярная втулка 4: Клемма заземления (опция) 5: Монтажный кронштейн 2xM4 	<p>8L2: Монтаж на винты 2 x M4 и мини-диск регулировки</p> <ol style="list-style-type: none"> 1: Крышка для кнопки сброса. 2: Кнопка сброса 3: Капиллярная втулка 4: Клемма заземления (опция) 5: Монтажный кронштейн 2xM4 6: Мини-диск регулировки

Технические особенности

Применения: защита от перегрева нагревателей в результате аномального повышения температуры жидкости из-за сбоя потока. Монтаж патронов может быть выполнен внутри стандартной полости диам. 8,5 мм, или в дополнительном термокармане, который добавляется по запросу.

Также предлагаются сквозные настенные фитинги на капиллярах. Корпус термостата может быть установлен в защитный кожух выходов нагревательных элементов или дистанционно в отдельном шкафу управления. Существуют и другие варианты применения, требующие однополюсного аварийного отключения. После срабатывания они могут быть перезапущены, но перед перезапуском необходимо провести полную проверку цепи, чтобы найти причину перегрева и устранить ее.

Размеры корпуса: 24,7 x 33 x 26 мм (без клемм и сброса)

Патрон и капилляр: Нержавеющая сталь, длина капилляра от 250 до 1500 мм, с PVC-рукавом длиной 100 мм на капилляре. Минимальный радиус изгиба капилляра - 5 мм.

Элемент для измерения температуры: патроны и капилляры с жидкостным наполнением.

Клеммы: быстроразъемные клеммы 6,35 x 0,8 (винты M4 также поставляются по запросу). Клеммы могут быть вертикальными, горизонтальными или изогнутыми под углом 45°

Настройка: Крышка с фиксированной настройкой, герметичная

Ручной сброс: отказоустойчивость, кнопка сброса с передним доступом

Отказоустойчивое действие контактов при низкой температуре: при температуре ниже -10°C (14°F) срабатывает ручной сброс.



Ручной сброс и термовыключатель

Монтаж: передняя втулка, резьба M10 x 0.75

Номинал: 20 (4) А 250В/16 (4) А 400 В перем. тока

Контакты: контакт мгновенного действия SPNC

Макс. температура окружающей среды на корпусе: 115°C (239°F)

Основные артикулы с 750-миллиметровым капилляром * и вертикальными 6,35 мм клеммами **

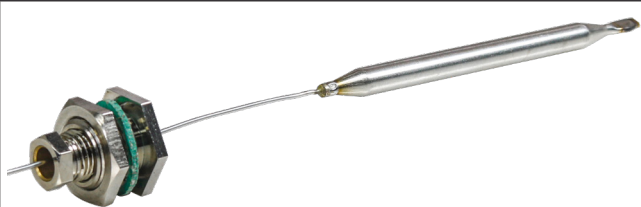
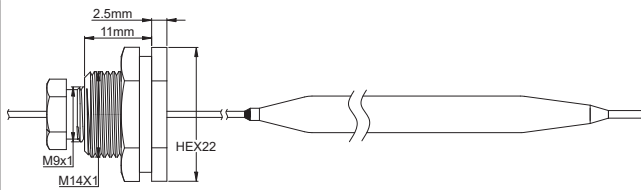
Артикул	Температура калибровки (°C/°F)	Минимальная сбрасываемая температура (°C/°F)	Длина капилляра (С, мм)*	Диаметр патрона (D, мм)	Длина патрона (E, мм)	Макс. температура на патроне °C (°F)
8L0070105AG60000	8L1070105AG60000	8L2070105AG60000	70 +0/-8°C (158 +0/-14.4°F)	6	77	105°C/221°F
8L0080105AG60000	8L1080105AG60000	8L2080105AG60000	80 +0/-8°C (176 +0/-14.4°F)	6	77	105°C/221°F
8L0090115AG60000	8L1090115AG60000	8L2090115AG60000	90 +0/-8°C (194 +0/-14.4°F)	6	77	115°C/239°F
8L0100120AG60000	8L1100120AG60000	8L2100120AG60000	100 +0/-8°C (212 +0/-14.4°F)	6	77	120°C/248°F
8L0110135AG60000	8L1110135AG60000	8L2110135AG60000	110 +0/-8°C (230 +0/-14.4°F)	6	77	135°C/275°F
8L0120145AG60000	8L1120145AG60000	8L2120145AG60000	120 +0/-8°C (248 +0/-14.4°F)	6	77	145°C/293°F
8L0130155AG60000	8L1130155AG60000	8L2130155AG60000	130 +0/-8°C (266 +0/-14.4°F)	6	74	155°C/311°F
8L0150175AG60000	8L1150175AG60000	8L2150175AG60000	150 +0/-8°C (302 +0/-14.4°F)	6	74	175°C/347°F
8L0170195AG50000	8L1170195AG50000	8L2170195AG50000	170 +0/-10°C (338 +0/-18°F)	5	70	195°C/383°F
8L0190215AG50000	8L1190215AG50000	8L2190215AG50000	190 +0/-10°C (374 +0/-18°F)	5	70	215°C/419°F
8L0210235AG40000	8L1210235AG40000	8L2210235AG40000	210 +0/-12°C (410 +0/-22°F)	4	65	235°C/455°F
8L0230255AG40000	8L1230255AG40000	8L2230255AG40000	230 +0/-12°C (446 +0/-22°F)	4	65	255°C/490°F

* Капилляр 250 мм: замените G на A в артикуле; капилляр 1 м: замените G на J в артикуле; капилляр 1.5 м: замените G на O в артикуле.

** Горизонтальные клеммы 6.35, замените 0000 на 2000 в артикуле; клеммы 6.35, изогнутые под углом 45°, замените 0000 на 1000 в артикуле. Винтовые клеммы - запросите технический паспорт.

*** Опция клеммы заземления: замените 0000 в конце артикула на 0G00

Аксессуары (заказываются отдельно, поставляются в собранном виде на капилляре)

Никелированный капиллярный фитинг для использования с жидкостями до 130 °C (капиллярная прокладка из NBR) *	66RCM2B00010N1C0	
Никелированный капиллярный фитинг для использования с жидкостями до 230 °C (капиллярная прокладка из FKM) *	66RCM2F00010N1C0	

* Может быть изготовлен также из нержавеющей стали 304, запросите паспорт

В связи с постоянным совершенствованием нашей продукции, чертежи, описания, характеристики, используемые в данных технических паспортах, предназначены только для ознакомления и могут быть изменены без предварительной консультации

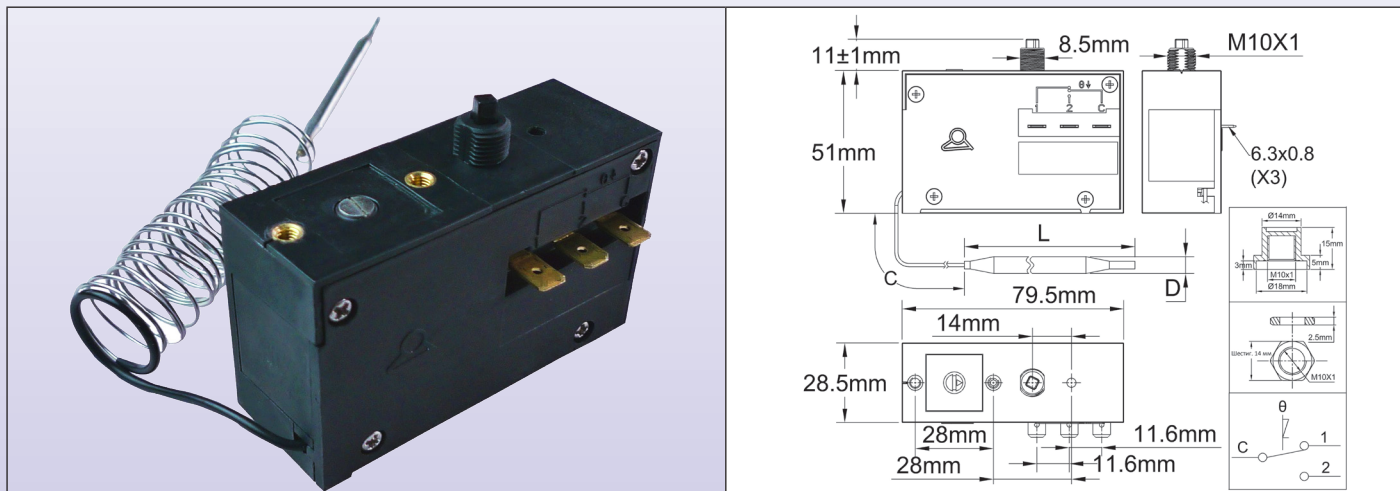
Обновлено 2025/05/09

Ручной сброс и термовыключатель

Однополюсный ограничитель с ручным сбросом, патрон и капилляр, контакт SPDT

Тип KZ-3

Размеры



Размеры корпуса: 79,5 × 51 × 28,5 мм (быстроразъемные клеммы 6,3 и кнопка ручного сброса не включены)

Патрон и капилляр: медь или нержавеющая сталь в зависимости от температурного диапазона, стандартная длина капилляра 1500 мм. Минимальный радиус изгиба капилляра - 5 мм.

Чувствительный элемент температуры: патрон и капилляр, наполненные жидкостью.

Клеммы: 3 колодки 6,35 × 0,8 мм

Регулировка: нерегулируемое заданное значение, заводская пломба

Монтаж: с помощью 2 винтов M4, дистанция 28 мм, или с помощью втулки M10 × 1.

Номинал: 16A (¼ HP) 250 В перем. тока, 16 А 400 В рез.

Контакт: SPDT (контакт мгновенного действия), ручной сброс

Электрический срок службы: >100,000 циклов при номинальном рейтинге.

Аксессуары: гайка M10 × 1 и колпачок для ручного сброса входят в комплект.

Опции: фиксированная установка может быть заменена на возможность регулировки при помощи отвертки, с ограниченными возможностями регулировки.

Основные артикулы

Артикулы	Возможный диапазон калибровки (°C/ °F)	Длина капилляра (С, мм)	Диаметр патрона (D, мм)	Длина патрона (L, мм)	Макс. температура на патроне °C (°F)
KZF050***230V	0-50°C (32-120°F)	1500	6.4	152	60°C (140°F)
KZF050***530V	10-150°C (50-300°F)	1500	4.8	130	160°C (320°F)
KZF050***130V	10-150°C (50-300°F)	3000	4.8	130	160°C (320°F)
KZF050***030V	50-300°C (120-570°F)	1500	4	100	320°C (610°F)
KZF050***730V	60-500°C (140-930°F)	1500	4.8	120	760°C (1400°F)
KZF050***930V	60-500°C (140-930°F)	3000	4.8	120	760°C (1400°F)

*** = Калибровочное значение в °C

Внимание: патроны и капилляры диапазона выше 400°C заполнены натриево-калиевой эвтектикой. Если они протекают или разбиты, то при контакте с водой эта жидкость воспламеняется.



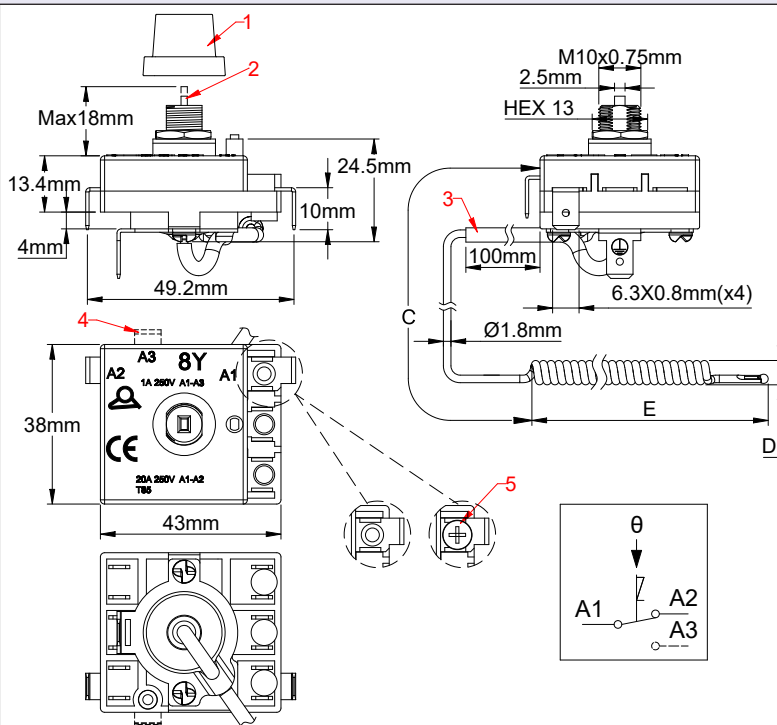
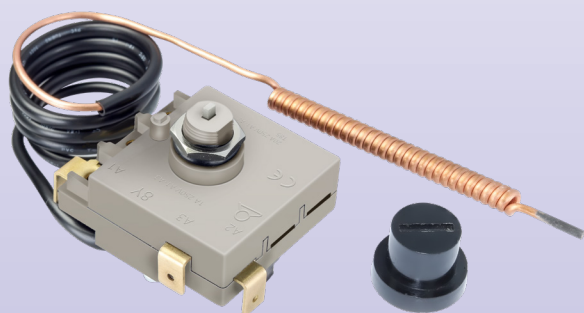
Ручной сброс и термовыключатель

ручным сбросом высокого предела, безопасные, 20 А, с однополюсным переключающим контактом в опции. Фронтальный монтаж, малая занимаемая площадь.

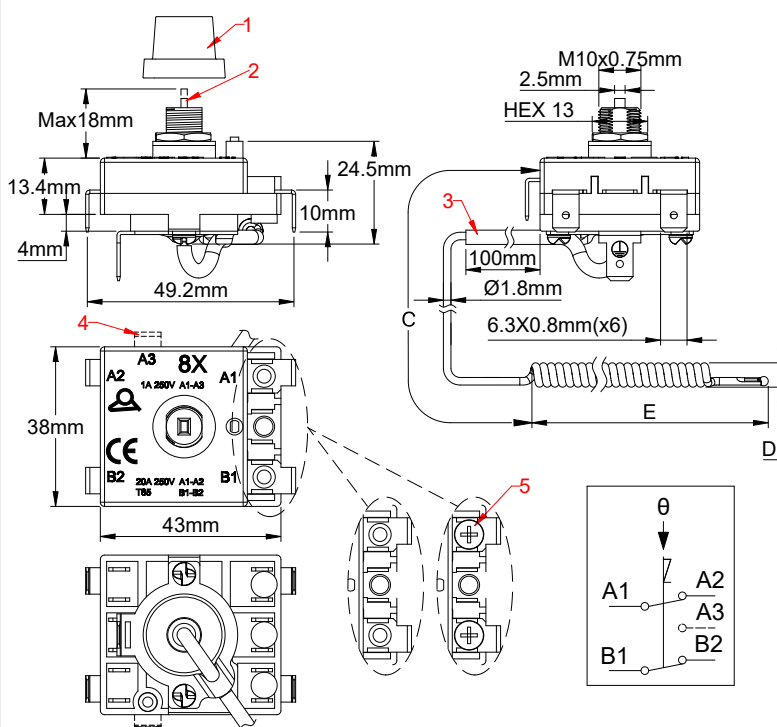
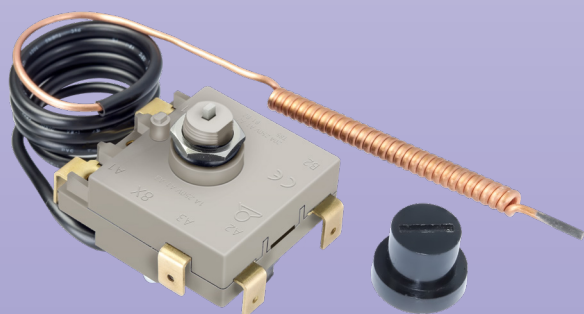
Тип SPNC (8Y) и DPNC (8X) с

Размеры

8Y



8X



- 1: Пластиковая крышка с ручным сбросом (черная); 2: Кнопка сброса
- 3: Медный капилляр в PVC-втулке; 4: Клемма контакта SPNO (опция)
- 5: Винты на клеммах A1 и B1 (опция)

В связи с постоянным совершенствованием нашей продукции, чертежи, описания, характеристики, используемые в данных технических паспортах, предназначены только для ознакомления и могут быть изменены без предварительной консультации



Ручной сброс и термовыключатель

Основные применения

Температурная безопасность на резервуарах с горячей водой, электрических радиаторах, электротермическом отопительном оборудовании.

Технические особенности

Размеры корпуса: 42,3 x 37,3 x 23 мм (без клемм и мембраны)

Капилляры: медь, длина капилляра 250 мм, 500 или 900 мм. Черная втулка из ПВХ на капилляре. Минимальный радиус изгиба капилляра - 5 мм.

По техническим причинам мы не рекомендуем использовать капилляры длиной более 900 мм. Мы не рекомендуем использовать капилляр длиной 250 мм для калибровки при температуре выше 90°C (194°F).

Специальные длины - по запросу.

Патрон: медь, штопорного типа для температур от 60 до 130°C (от 140 до 266°F).

Прямые капилляры без спирали поставляются по запросу

Элемент для измерения температуры: заполненный жидкостью термостатический узел, кипение которого вызывает срабатывание контакта. Поэтому, в отличие от систем, заполненных жидкостью, эти термостаты чувствительны к атмосферному давлению, и время их реакции быстрее.

Клеммы: четыре быстроразъемные клеммы 6,35 x 0,8 или две входные винтовые клеммы M4 и два столбиковых вывода 6,35 x 0,8 для подключения к нагревателю (две быстроразъемные клеммы 6,35 x 0,8 или одна входная винтовая клемма M4 и один столбиковый вывод 6,35 x 0,8 для подключения к нагревателю в версии 8Y). В модели с одной вспомогательной клеммой закрытия на подъем, это выходное соединение является обязательным столбиком 6,35 x 0,8.

Столбики 6,35 x 0,8 могут иметь различный угол изгиба. Артикулы по запросу (применяется минимальный объем заказа).

Настройка: Фиксированная настройка

Монтаж: передняя втулка, с M10x0,75

Ручной сброс: отказоустойчивое действие, кнопка доступа спереди

Контакты: двухполюсный одноразъемный контакт мгновенного действия 20 А 250 В (один контакт SPNC в версии 8Y). Опция: DPST + 1 замыкающий при повышении вспомогательный контакт с номиналом 1 А 250 В (один контакт SPNC в версии 8Y). Один вспомогательный контакт SPNC+ 1, замыкание при повышении, с номиналом 1 А 250 В в исполнении 8Y.

Макс. температура окружающей среды на головке: 115°C (239°F). Не должна быть выше температуры калибровки -10°C (-18°F)

Основные артикулы с загнутыми на 90° клеммами QC*, 2-полюсные контакты **

Артикулы с четырьмя клеммами 6,35	Артикулы с двумя клеммами 6,35 и двумя винтовыми клеммами M4	Температура калибровки (°C/°F)	Минимальная сбрасываемая температура (°C/°F)	Длина капилляра (С, мм)	Диаметр патрона (D, мм)	Длина патрона (E, мм)	Макс. температура на патроне °C (°F)
8XA060090N096199	8XC060090N0961S9	60±5°C/ 140±9°F	20°C/ 68°F	900	6	50	90°C/ 194°F
8XA060090N056199	8XC060090N0561S9			500			
8XA060090N026199	8XC060090N0261S9			250			
8XA070100N096199	8XC060100N0961S9	70±5°C/ 158±9°F	30°C/ 86°F	900	6	50	100°C/ 212°F
8XA070100N056199	8XC060100N0561S9			500			
8XA070100N026199	8XC060100N0261S9			250			
8XA080110N096199	8XC080110N0961S9	80±5°C/ 176±9°F	40°C/ 104°F	900	6	50	110°C/ 230°F
8XA080110N056199	8XC080110N0561S9			500			
8XA080110N026199	8XC080110N0261S9			250			
8XA090120N096199	8XC090120N0961S9	90±5°C/ 194±9°F	50°C/ 122°F	900	6	50	120°C/ 248°F
8XA090120N056199	8XC090120N0561S9			500			
8XA090120N026199	8XC090120N0261S9			250			
8XA110140N096199	8XC090120N0961S9	110±5°C/ 230±9°F	70°C/ 158°F	900	6	50	140°C/ 284°F
8XA110140N056199	8XC110140N0561S9			500			
8XA120150N096199	8XC120150N0961S9	120±6°C/ 248±10.8°F	80°C/ 176°F	900	6	60	150°C/ 302°F
8XA120150N056199	8XC120150N0561S9			500			
8XA130160N096199	8XC130160N0961S9	130±6°C/ 266±10.8°F	90°C/ 194°F	900	6	60	160°C/ 320°F
8XA130160N056199	8XC130160N0561S9			500			

* Для вспомогательного замыкающего контакта при повышении температуры 1 А 250 В замените в артикуле 8XA на 8XB.

** Для однополюсного контакта замените 8X на 8Y.

Обновлено 2025/05/09

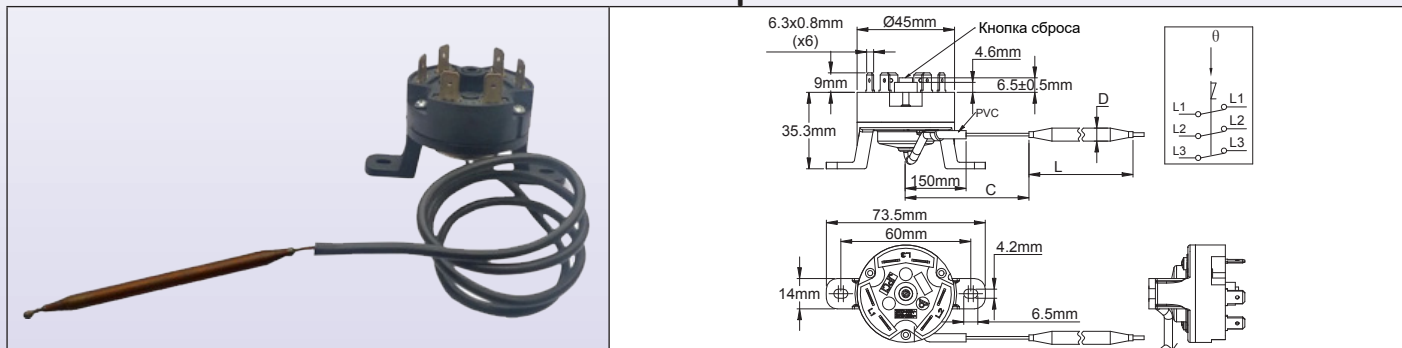


Ручной сброс и термовыключатель

3-полюсный, ручной сброс, высокий предел, отказоустойчивый

Тип 82

Размеры



Технические особенности

Применение: защита от перегрева нагревателей в результате аномального повышения температуры жидкости из-за сбоя потока. Монтаж патронов может быть выполнен внутри стандартного диам. 8.5 мм для полостей, или в дополнительном термокармане, который добавляется по запросу. Корпус термостата может быть установлен в защитный кожух выходов нагревательных элементов или дистанционно в отдельном шкафу управления. После срабатывания они могут быть перезапущены, но перед перезапуском необходимо провести полную проверку цепи, чтобы найти причину перегрева и устранить ее.

Размеры корпуса: диам. 45 × 44,3 мм

Капилляр: медный, длина капилляра 250 мм или 900 мм, PVC муфта длиной 150 мм на капилляре. Минимальный радиус изгиба капилляра - 5 мм.

По техническим причинам мы не рекомендуем использовать капилляры длиной более 900 мм.

Патрон: медный, диам. 6 мм.

Чувствительный элемент температуры: заполненный жидкостью термостатический узел, кипение которого вызывает срабатывание контакта. Поэтому, в отличие от систем, заполненных жидкостью, эти термостаты чувствительны к атмосферному давлению, и время их реакции медленнее.

Клеммы: 6,35 × 0,8 быстроразъемные

Регулировка: фиксированная настройка

Монтаж: задние ножки, 2 винта M4, расстояние между отверстиями 60 мм

Ручной сброс: отказоустойчивое действие, кнопка по центру

Номинал: 3 × 16 А 250 В перем. тока, 3 × 10 А 400 В перем. тока, резистивный (10000 циклов)

3 × 25 А 250 В перем. тока, 3 × 16 А 400 В перем. тока (300 циклов)

Контакты: трехполюсные, размыкаются при повышении температуры (контакт мгновенного действия), двойной разрыв.

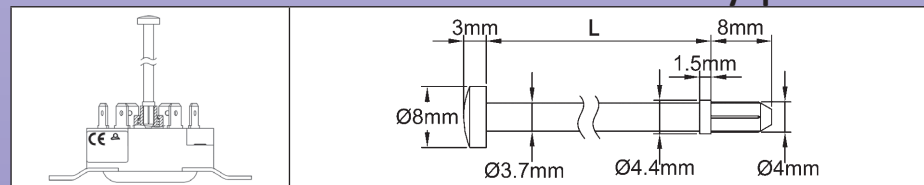
Макс. температура окружающей среды на головке: 115°C (239°F)

Основные артикулы

Артикул	Калибровка - температура (°C/°F)	Минимальная сбрасываемая температура (°C/°F)	Длина капилляра (мм)	Диаметр патрона (мм)	Длина патрона (мм)	Макс. температура на патроне °C (°F)
820060090CI610F1	60±5°C/ 140±9°F	20°C/ 68°F	900	6	50	90°C/ 194°F
820060090CA610F1	60±5°C/ 140±9°F	20°C/ 68°F	250	6	50	90°C/ 194°F
820070100CI610F1	70±5°C/ 158±9°F	30°C/ 86°F	900	6	50	100°C/ 212°F
820080110CI610F1	80±5°C/ 176±9°F	40°C/ 104°F	900	6	50	110°C/ 230°F
820090120CI610F1	90±5°C/ 194±9°F	50°C/ 122°F	900	6	50	120°C/ 248°F
820110140CI610F1	110±5°C/ 230±9°F	70°C/ 158°F	900	6	50	140°C/ 284°F
820130160CI610F1	130±6°C/ 266±11°F	90°C/ 194°F	900	6	60*	160°C/ 320°F
820150180CI610F1	150±7°C/ 302±13°F	110°C/ 230°F	900	6	60*	180°C/ 356°F
820170200CI610F1	170±7°C/ 338±13°F	130°C/ 266°F	900	6	60*	200°C/ 392°F

* Цилиндрический патрон

Аксессуары



Стержни с ручным сбросом, работают на больших дистанциях

L	Артикул
114	664CLR114
30	664CLR030

Другая длина - по запросу

Обновлено 2025/05/09



В связи с постоянным совершенствованием нашей продукции, чертежи, описания, характеристики, используемые в данных технических паспортах, предназначены только для ознакомления и могут быть изменены без предварительной консультации



Электронные термостаты и электронные регуляторы температуры



В связи с постоянным совершенствованием нашей продукции, чертежи, описания, характеристики, используемые в данных технических паспортах, предназначены только для ознакомления и могут быть изменены без предварительной консультации

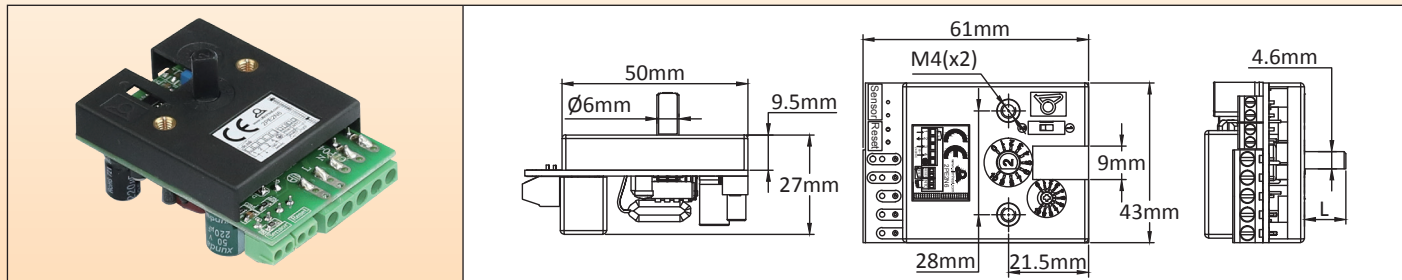


Электронные термостаты

"Слепой" электронный термостат, 16 А.

Тип: 2PE2N6

Размеры



Принципы применения

Этот электронный термостат для встраивания был разработан в целях дистанционного контроля температуры гибких силиконовых нагревателей. Крепится двумя винтами М4 на одинаковом расстоянии 28 мм, нежели патронные и капиллярные термостаты, использует вал диам. 6 мм и шляпкой 4,6 мм, а угол поворота ручки составляет 230°. Его электрический номинал составляет 16 А 230 В, что идентично электромеханическим термостатам. **Это экономичное решение, полезное для оборудования предприятий общественного питания.**

Основные особенности

Действие: вкл.-выкл.

Размер: 60 × 43 × 23 мм.

Датчик температуры: NTC термистор, 10 кОм @25°C, В(25-50)= 3380

Диапазоны температур: 20-125°C (68-260°F)

Температурный дифференциал: регулируемый, при помощи потенциометра с передним доступом, от 0,5 до 5,5°C (0,9 до 10°F) для других температурных диапазонов.

Точность: +/- 1% от шкалы (допуски датчика NTC не учитываются).

Источник питания: от 180 до 240 В, 50 Гц или 60 Гц.

Релейный выход: 16 А 250 В резистивный, 100000 циклов.

Действие реле: размыкается при повышении температуры

Окружающая среда: -20+50°C, 10-85% отн. влаж.

Мощность: <2 Вт

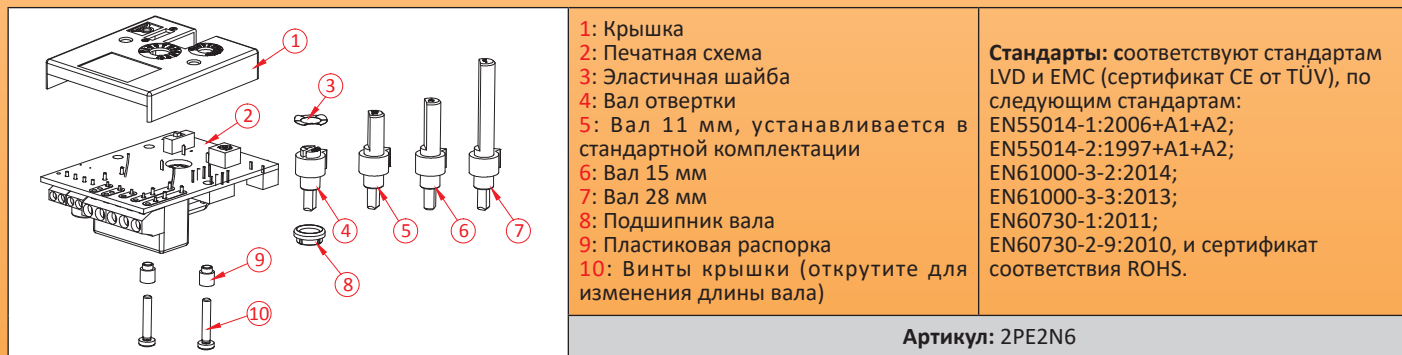
Электрические соединения:

- Питание и силовое реле: резьбовая клеммная колодка 2,5 мм².

- Датчик температуры: резьбовая клеммная колодка 1,5 мм².

Регулировочный вал: термостат поставляется с плоским валом диам. 6 мм и шляпкой 4,6 мм, длина 11 мм, в сборе. В комплект также входит: один вал 15 мм, один вал 28 мм и один вал для регулировки отверткой.

Опции: доступны многие другие температурные диапазоны. Также имеется возможность ручного сброса (запрашивайте полный технический паспорт).



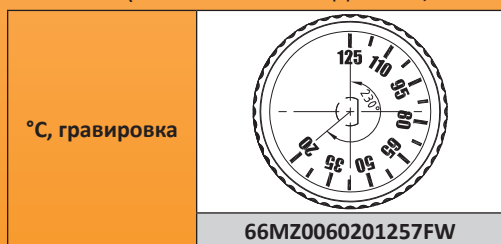
- 1: Крышка
- 2: Печатная схема
- 3: Эластичная шайба
- 4: Вал отвертки
- 5: Вал 11 мм, устанавливается в стандартной комплектации
- 6: Вал 15 мм
- 7: Вал 28 мм
- 8: Подшипник вала
- 9: Пластиковая распорка
- 10: Винты крышки (открутите для изменения длины вала)

Стандарты: соответствуют стандартам LVD и EMC (сертификат CE от TÜV), по следующим стандартам:
EN55014-1:2006+A1+A2;
EN55014-2:1997+A1+A2;
EN61000-3-2:2014;
EN61000-3-3:2013;
EN60730-1:2011;
EN60730-2-9:2010, и сертификат соответствия ROHS.

Артикул: 2PE2N6

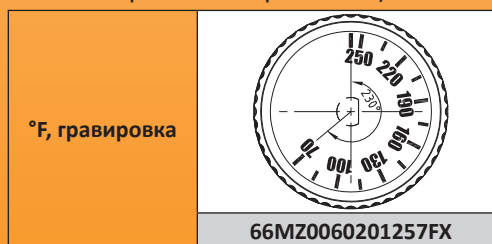
Артикулы на ручки с гравировкой и мягким захватом

(Заказывается отдельно, не входит в комплект электронного термостата)



°C, гравировка

66MZ0060201257FW



°F, гравировка

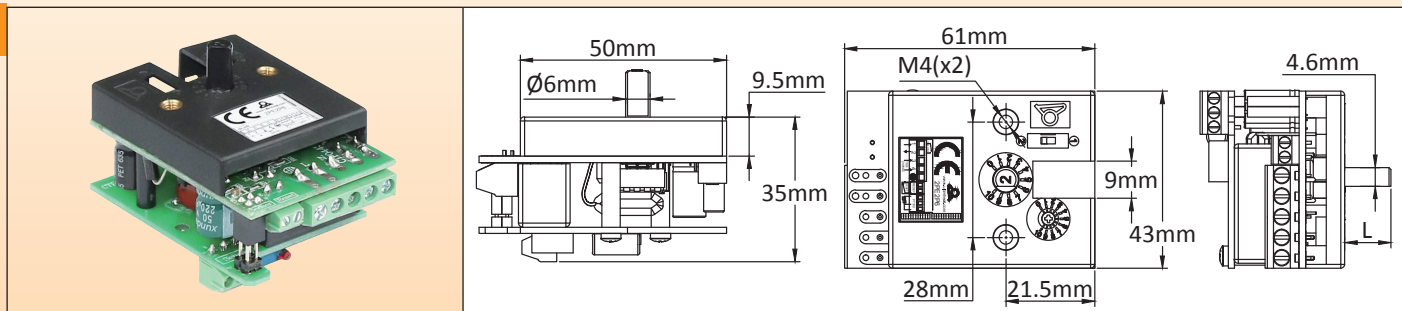
66MZ0060201257FX



Электронные термостаты

Электронный термостат, регулировка ручкой, дистанционный датчик, датчик температуры Pt100. Тип 2PE2P6

Размеры



Принципы применения

Этот электронный термостат для встраивания был разработан в целях дистанционного контроля температуры гибких силиконовых нагревателей. Крепится двумя винтами М4 на одинаковом расстоянии 28 мм, нежели патронные и капиллярные термостаты, использует вал диам. 6 мм и шляпкой 4,6 мм, а угол поворота ручки составляет 230°. Его электрический номинал составляет 16 А 230 В, что идентично электромеханическим термостатам. **Это экономичное решение, полезное для оборудования предприятий общественного питания.**

Основные особенности

Действие: вкл.-выкл.

Размер: 61 × 43 × 35 мм.

Датчик температуры: Pt100

Диапазон температур: 50-200°C (120-390°F)

Температурный дифференциал: регулируемый, при помощи потенциометра с передним доступом, от 0,5 до 5,5°C (0,9 до 10°F) для других температурных диапазонов.

Точность: +/- 1% от шкалы (допуски датчика NTC не учитываются).

Источник питания: от 180 до 240 В, 50 Гц или 60 Гц.

Релейный выход: 16 А 250 В резистивный, 100000 циклов.

Действие реле: размыкается при повышении температуры.

Окружающая среда: -20+50°C, 10-85% отн. влаж.

Мощность: <2 Вт

Электрические соединения:

- Питание и силовое реле: резьбовая клеммная колодка 2,5 мм².

- Датчик температуры: резьбовая клеммная колодка 1,5 мм².

Регулировочный вал: термостат поставляется с плоским валом диам. 6 мм и шляпкой 4,6 мм, длина 11 мм, в сборе. В комплект также входит: один вал 15 мм, один вал 28 мм и один вал для регулировки отверткой.

Опции: доступны многие другие температурные диапазоны. Также имеется возможность ручного сброса (запрашивайте полный технический паспорт).

	<p>1: Крышка 2: Основная печатная плата 3: Эластичная шайба 4: Вал отвертки 5: Вал 11 мм, устанавливается в стандартной комплектации 6: Вал 15 мм 7: Вал 28 мм 8: Подшипник вала 9: Пластиковая распорка 10: Винты крышки (открутите для изменения длины вала) 11: Печатная плата входа Pt100</p>	<p>Стандарты: соответствуют стандартам LVD и EMC (сертификат CE от TÜV), по следующим стандартам: EN55014-1: 2006+A1+A2; EN55014-2: 1997+A1+A2; EN61000-3-2: 2014; EN61000-3-3: 2013; EN60730-1: 2011; EN60730-2-9: 2010, и сертификат соответствия ROHS.</p>
Номер детали: 2PE2P6		

Номера деталей ручек с гравировкой и мягким захватом и гнездом (Заказывается отдельно, не входит в комплект электронного термостата)

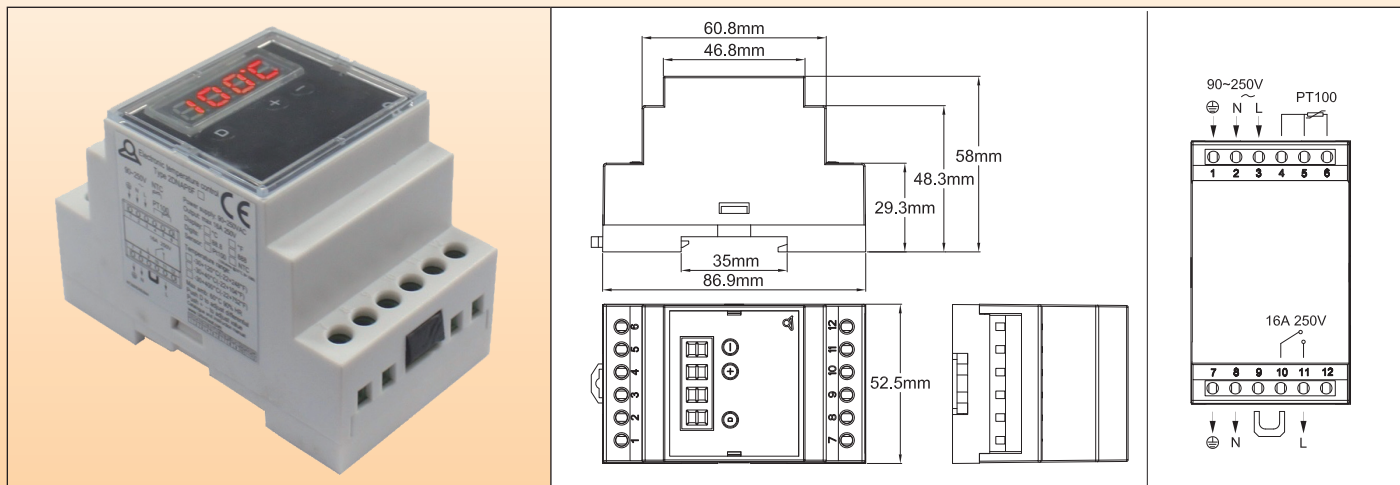
°C, гравировка	°F, гравировка	Черное гнездо из ABS	Хромированное гнездо из ABS
<p>66MZ0060502001FW</p>	<p>66MZ0060502001FX</p>	<p>66EN1</p>	<p>66EN3</p>



Электронные термостаты

Электронный термостат с цифровым дисплеем, 16А. Тип 2DNAР6

Размеры



Применения

Этот электронный регулятор температуры, **с самой простой и инстинктивной настройкой для конечного пользователя**, был разработан с целью простого встраивания в шкафы с креплением на DIN-рейку. Его могут использовать необученные операторы.

Он обеспечивает простое управление температурой в режиме вкл. - выкл.

Конечный пользователь имеет доступ только к настройке заданных значений и дифференциала.

Возможна настройка максимальной температуры.

Основные особенности

Размеры: 86,9 × 58 × 52,5 мм

Дисплей: светодиодный, 3+1 цифра. Четвертая цифра используется для отображения °C или °F.

Установка заданного значения: при нормальном использовании на дисплее отображается измеренная температура. При нажатии кнопок “+” или “-” на дисплее появится заданное значение, и в это время его можно отрегулировать кнопками “+” и “-”. Отсутствие каких-либо действий в течение 5 секунд приведет к регистрации нового заданного значения и возврату дисплея к измеренному значению.

Настройка дифференциала температуры: при нормальном использовании на дисплее отображается измеренная температура. При нажатии кнопки “D” отобразится значение дифференциала, в это время его можно отрегулировать с помощью кнопок “+” и “-”. Повторное нажатие кнопки “D” или отсутствие каких-либо действий в течение 5 секунд приведет к регистрации нового значения дифференциала и возврату дисплея к измеренному значению.

Действие: вкл.-выкл.

Датчик температуры: Pt100 (2 или 3 провода) или NTC 10 кОм @25°C, B= 3380 (2 провода).

Точность: +/- 1% от шкалы

Диапазоны регулировки температуры:

- 30+120°C (-20+250°F), с индикацией 1°

- 30+200°C (-20+390°F), с индикацией 1°

Источник питания: от 90 до 240 В, 50 Гц или 60 Гц

Релейный выход: 16 А 250 В рез., 100,000 циклов. Выходной светодиод отображает положение реле.

Максимально возможная установка заданного значения пользователем: нажмите кнопку “D” более чем на 10 секунд, на дисплее отобразится максимальная температура, которую может установить пользователь. Затем можно будет отрегулировать это значение с помощью “+” и “-”. При повторном нажатии на “D” или бездействии в течение 5 секунд будет зарегистрировано максимально возможное значение настройки, и регулятор вернется к измеренному значению.

Окружающая среда: -20+60°C, 10-90% отн. влаж.

Мощность: <4 Вт

Безопасности за счет отказоустойчивости:

- При отсутствии питания выходной контакт реле размыкается.

- Если датчик Pt100 или NTC сломан или неправильно подключен, выходной контакт реле разомкнется, и на дисплее появится надпись “EEE”.

- Если измеренная температура выше, чем допускается установленным диапазоном, на дисплее появится надпись HHH.

- Если измеренная температура ниже -30,0°C или -20,0°F, на дисплее появится надпись LLL.

Электрические соединения:

- Вход питания: нейтраль, фаза, земля, с клеммами 2,5 мм².

- Выход питания: нейтраль, фаза, земля, с клеммами 2,5 мм² для прямого подключения к нагрузке.

- Датчик температуры: три резьбовые клеммы 2,5 мм².

В связи с постоянным совершенствованием нашей продукции, чертежи, описания, характеристики, используемые в данных технических паспортах, предназначены только для ознакомления и могут быть изменены без предварительной консультации



Электронные термостаты

Одна съемная перемычка обеспечивает беспотенциальный релейный выход для нужд, требующих отдельной цепи для реле, внешнего таймера или других устройств.

Стандарты: соответствуют стандартам LVD, EMC (сертификат CE от TUV), ROHS и Reach.

Основные артикулы

Артикулы	Диапазон температур	Датчик	Дисплей
2DNAP6FA	-30+120°C	NTC	°C
2DNAP6FB	-20+250°F	NTC	°F
2DNAP6FI	-30+200°C*	Pt100	°C
2DNAP6FJ	-20+390°F*	Pt100	°F

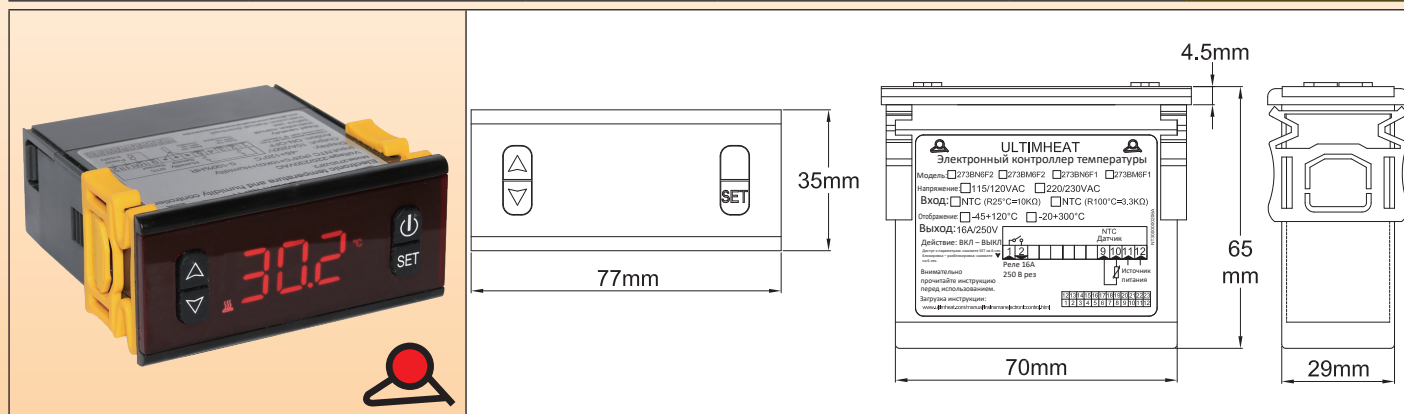
* Можно разблокировать это значение до 400°C (750°F).

В связи с постоянным совершенствованием нашей продукции, чертежи, описания, характеристики, используемые в данных технических паспортах, предназначены только для ознакомления и могут быть изменены без предварительной консультации

Электронные терморегуляторы 77 × 35 мм, цифровой дисплей, монтаж на панели, NTC, Pt100 RTD или датчик термопары K



Диапазон температур	Монтаж	Регулировка	Датчик	Действие, тип	Типы
-30+200°C (-20+390°F)	Монтаж на панели в вырез 71 × 29 мм	Digital	NTC термистор или Pt100 RTD или К термопара	Вкл. - выкл.	273



Применения

Этот электронный регулятор температуры с самой простой и инстинктивной настройкой конечным пользователем был разработан для простого встраивания в панели управления. Он имеет очень простой пользовательский интерфейс с возможностью изменения заданного значения без пароля, с помощью клавиш "вверх" и "вниз". Его могут использовать необученные операторы.

Конечный пользователь имеет доступ к настройке заданного значения и дифференциала.

Основные особенности

Размеры: 77 × 35 × 60 мм. Вырез отверстий в доске 71 × 29 мм.

Совместимые температурные датчики:

- В модели с входом NTC используется термистор со значением R @ 25°C: 10KΩ (± 1%), B @ 25/50°C : 3380KΩ (± 1%).
- Pt100 и термопара K.

Действие: включение-выключение с регулируемым дифференциалом.

Выход: реле с сопротивлением 16А или 10А в зависимости от модели.

Сигнализация: реле сигнализации 5А на модели с термопарой K.

Отображение: в °C

Электропитание: 220-230 В перем. тока, 50-60 гц

Точность: ± 1°C (± 2°F) или 0,3% конечной шкалы ± одна цифра.

Автотест: сигнальная индикация высокого или низкого уровня шкалы, а также обнаружение размыкания цепи датчика.

Окружающая среда: температура от -10 до 60°C, относительная влажность от 20 до 85%, без конденсации.

Разрешение: 1° (0,1° в диапазоне от -19,9° до 99,9° для модели -45 + 120°C)

Номера основных деталей (модели 230 В)

Номера частей	Диапазон температур	Датчик	Номинал главного выходного реле
273BN6F2	-45+120°C	NTC	16A
273BP0F2	-150+550°C	Pt100	10A
273BK1F2	0-999°C	K	10A

Проводка

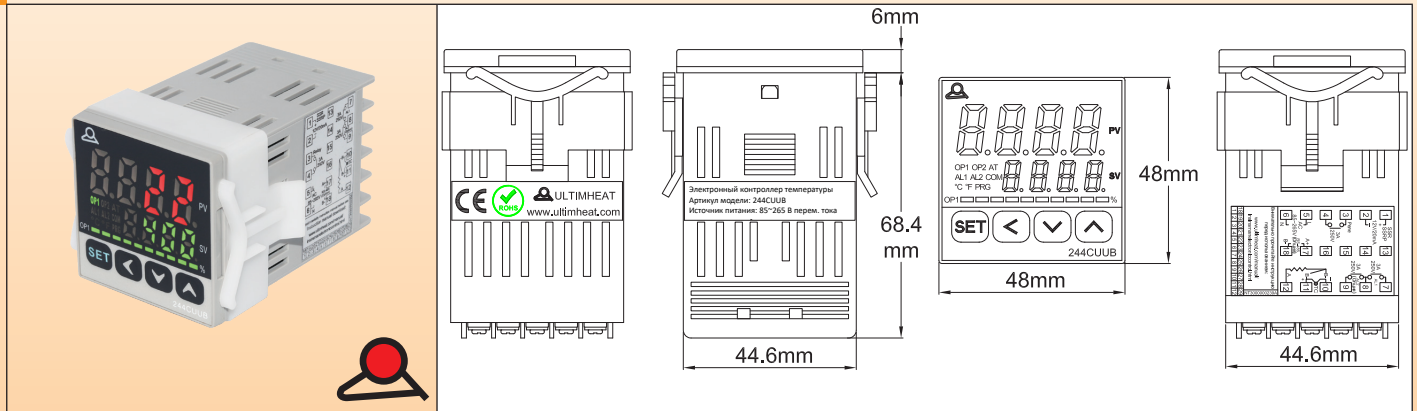


В связи с постоянным совершенствованием нашей продукции, чертежи, описания, характеристики, используемые в данных технических паспортах, предназначены только для ознакомления и могут быть изменены без предварительной консультации

Электронные регуляторы температуры 48 × 48 мм, двойной цифровой дисплей, PID-регулирование, монтаж на панель, датчик Pt100 RTD или термопара K



Диапазон температур	Монтаж	Регулировка	Датчик	Тип действия	Типы
Настраиваемый	Монтаж на панели в вырез 45 × 45 мм	Цифровая	Pt100 RTD или термопара K	PID или вкл.-выкл.	244



Применения

Этот электронный контроллер, разработанный **как наиболее универсальный**, предназначен для встраивания в панели управления. Он полностью настраивается. Его использование требует прочтения и понимания инструкции.

Небольшой размер облегчает интеграцию, а функция автоматической настройки позволяет автоматически регулировать параметры PID-регулятора. Встроенный микропроцессор, использующий технологию Fuzzy Logic, позволяет достичь заданного значения в кратчайшие сроки, с минимальным перегревом во время возмущений, связанных с наращиванием темпа или внешней нагрузкой.

Выходы электромеханического и статического реле являются стандартными.

Вход датчика температуры настраивается и, в частности, позволяет **использовать датчики Pt100 и термопару K гибких силиконовых нагревательных элементов.**

Основные особенности

Размеры: 48 × 48 × 74,4 мм, вырез панели: 45 × 45 мм.

Вход: Pt 100 и термопары K, T, R, J, B, S, E.

Выход: релейный выход или импульс напряжения для SSR.

Индикация процента выхода: с графической светодиодной полосой.

Сигнализация: 1 реле сигнализации в стандартной комплектации. Вторая сигнализация - опционально.

Работа: функция автонстройки автоматически устанавливает параметры PID в соответствии с характеристиками системы.

Напряжение питания: 85~265 В перем. тока, 50-60 Гц.

Мощность: <6 Вт.

Выходные характеристики:

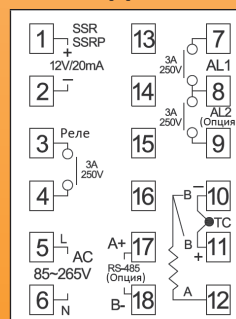
- Главный выход управления: 1 реле, можно выбрать нагрев или охлаждение,
- Номинал контактов (SPST): 3А, 250 В перем. тока, рез.
- Выход сигнализации: 3А, 250 В перем. тока, рез.
- SSR привод: 12 В пост. тока (20 мА).

Точность: 0,3% в конце шкалы.

Температура окружающей среды: от 0 до 50°C, от 0 до 95% отн. влажности.

Номер детали	244CUUB
--------------	---------

Схема подключения



В связи с постоянным совершенствованием нашей продукции, чертежи, описания, характеристики, используемые в данных технических паспортах, предназначены только для ознакомления и могут быть изменены без предварительной консультации





Обычные датчики температуры



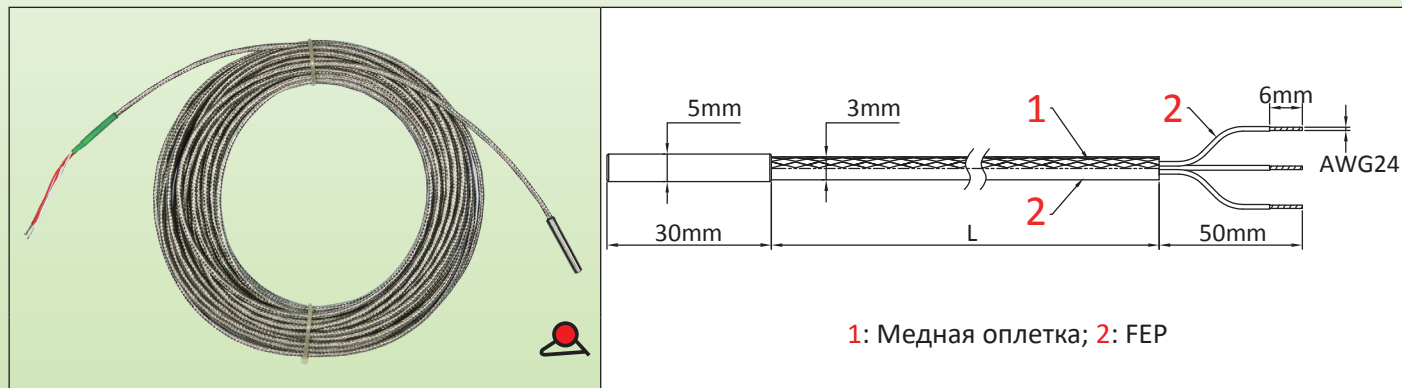
В связи с постоянным совершенствованием нашей продукции, чертежи, описания, характеристики, используемые в данных технических паспортах, предназначены только для ознакомления и могут быть изменены без предварительной консультации

Обычные температурные датчики для применений с электронным контролем температуры и блоками управления



100 Ом, платиновый RTD, зонд из нержавеющей стали 5 мм × 30 мм

Диапазон температур	Кабель, изоляция	Защита зонда	Температурные чувствительные устройства	Тип сигнала	Тип
20- 200°C (120- 390°F)	FEP	Зонд из нержавеющей стали, диам. 5 мм × 30 мм	Pt100, платиновое сопротивление	Ом, линейный	TSR5



Основные применения

Основным преимуществом этих датчиков RT100 при измерении температуры является их надежность. Они устойчивы к ударам и вибрациям, но время их реакции больше, и они дороже моделей с инкапсулированным измерительным элементом.

Основные особенности

Платиновое удельное сопротивление имеет отличную повторяемость и высокую точность в расширенном диапазоне температур. Кривая изменения сопротивления платины в зависимости от температуры гораздо более линейна, чем у термопар или термисторов. Электронные контроллеры, использующие Pt100, проще и дешевле, чем термопарные.

Кроме того, им не нужен термокомпенсированный кабель, такой как термопары. Pt100 используются во всем мире и являются взаимозаменяемыми, с применением кривой DIN 43760.

Конструкция: платиновая пленка осаждается на керамическую подложку, к ней привариваются проводники, и все это вставляется в защитный зонд из нержавеющей стали.

Температурный диапазон: температура использования ограничена 200°C из-за кабеля с FEP-изоляцией.

Точность и допуски:

- Номинальное значение при 0°C: 100 Ом.

- Номинальное значение при 100°C: 138,51 Ом

В международном стандарте IEC 751-1983 и DIN EN 60751 2009-05 приведены параметры кривой температурного отклика.

Класс В, наиболее распространенный, имеет допуск $\pm 0,3^\circ\text{C}$ при 0°C. ($\pm 0,12 \Omega$ при 0°C).

Цветовой код: два красных провода соединяются вместе с припоем на одной из клемм керамической подложки, а белый провод подключается к другой клемме.

Состав кабеля: $3 \times 0,35 \text{ мм}^2$, (AWG24), изоляция FEP + оплетка + рукав FEP, T 200°C, внеш. диам. 3 мм

Номера основных деталей (класс точности В)

Номер детали	Длина кабеля (мм)
TSR50030I0200BK6	200
TSR50030I0500BK6	500
TSR50030I1000BK6	1000
TSR50030I2000BK6	2000

Примечание: эти температурные датчики не производятся компанией Ultimheat, и приведенная информация является информацией наших поставщиков.

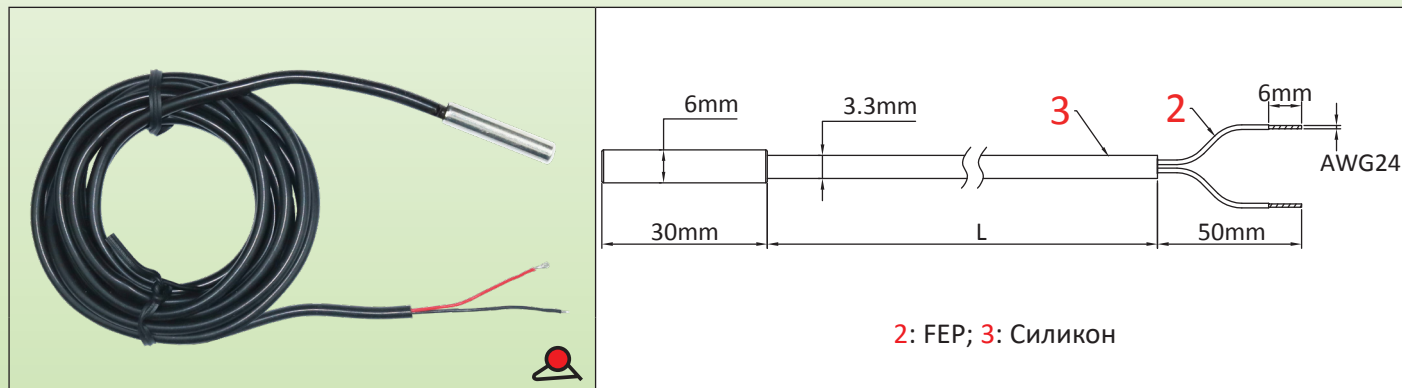
В связи с постоянным совершенствованием нашей продукции, чертежи, описания, характеристики, используемые в данных технических паспортах, предназначены только для ознакомления и могут быть изменены без предварительной консультации

Обычные температурные датчики для применений с электронным контролем температуры и блоками управления



10 кОм NTC, диам. 6 мм × 30 мм, никелированный медный зонд

Диапазон температур	Кабель, изоляция	Защита зонда	Температурные чувствительные устройства	Тип сигнала	Тип
20- 120°C (68- 390°F)	FEP	Никелированный медный зонд, диам. 6мм × 30мм	10 кОм термистор	Омы, логарифмический	TNR6



Основные применения

Основным преимуществом этих NTC-датчиков при измерении температуры является их надежность и относительно короткое время отклика. Они устойчивы к ударам и вибрациям, но их термостойкость ограничена.

Основные особенности

Термистор особенно экономичен. Его точность соответствует диапазону температур от 0 до 120°C. Его сопротивление уменьшается логарифмически с ростом температуры. У него хорошая повторяемость, но взаимозаменяемость датчиков разных поставщиков средняя. Именно по этой причине большинство электронных контроллеров, использующих эти термисторные датчики, имеют систему коррекции нуля. Эти регуляторы, как правило, просты и недороги.

Конструкция: измерительный элемент представляет собой стеклянную шайбу, заключенную в спеченный сплав с отрицательным температурным коэффициентом, из которого выходят два проводника. Проводники соединительного кабеля свариваются в нем, а сборка вставляется в защитную трубку из никелированной меди с низкой тепловой инерцией.

Температурный диапазон: рабочая температура ограничена 120°C.

Точность и допуски:

- Номинальное значение при 25°C: 10 кОм +/- 1%. $B = 3380 \pm 1\%$

Цветовой код: два проводника имеют одинаковый цвет, и каждый из них соответствует одной из клемм термистора. Из-за высокого сопротивления измерительного элемента третий проводник не нужен.

Состав кабеля: $2 \times 0,35 \text{ мм}^2$, (AWG24) силиконовая изоляция с оболочкой FEP, внешний диаметр 3,3 мм.

Номера основных деталей (класс точности 1%)

Номер детали	Длина кабеля (мм)
TNR60030C02001F4	200
TNR60030C05001F4	500
TNR60030C10001F4	1000
TNR60030C20001F4	2000
TNR60030C30001F4	3000

Примечание: эти температурные датчики не производятся компанией Ultimheat, и приведенная информация является информацией наших поставщиков.

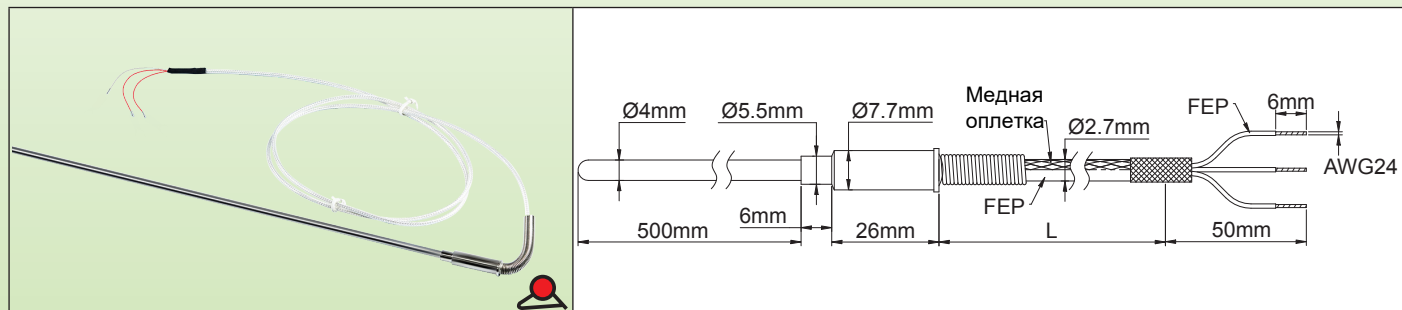
В связи с постоянным совершенствованием нашей продукции, чертежи, описания, характеристики, используемые в данных технических паспортах, предназначены только для ознакомления и могут быть изменены без предварительной консультации





Высокотемпературный платиновый RTD 100 Ом

Диапазон температур	Изоляция кабеля	Зонд - защита	Температурные чувствительные устройства	Тип сигнала	Тип
-200+450°C	FEP + оплетка	SUS 316 Нержавеющая сталь	Pt100, платиновое сопротивление	Омы	TSR4



Основные применения

Основным преимуществом этих датчиков PT100 при измерении температуры является их точность. Однако они значительно менее устойчивы к ударам и вибрации, чем термопары, и стоят дороже.

Основные особенности

Платиновое удельное сопротивление имеет отличную повторяемость и высокую точность в широком диапазоне температур. Кривая изменения сопротивления платины в зависимости от температуры гораздо более линейна, чем у термопар или термисторов. Электронные контроллеры, использующие Pt100, проще и дешевле, чем термопарные. Кроме того, им не нужен термокомпенсированный кабель, такой как термопары. Pt100 используются во всем мире и являются взаимозаменяемыми, с применением кривой DIN 43760.

Конструкция: длинный зонд диам. 4 мм из нержавеющей стали SUS 316 с высокотемпературной изоляцией. Водонепроницаемый кабельный выход. Кабель защищен от сдвига пружиной из нержавеющей стали.

Точность и допуски:

- Номинальное значение при 0°C: 100 Ом.

- Номинальное значение при 100°C: 138,51 Ом

В международном стандарте IEC 751-1983 и DIN EN 60751 2009-05 приведены параметры кривой температурного отклика.

Класс А с допуском $\pm 0,15^\circ\text{C}$ при 0°C и $\pm 0,95^\circ\text{C}$ при 400°C.

Цветовой код: два красных провода соединяются вместе с припоем на одной из клемм элемента Pt100, а белый провод подключается к другой клемме.

- Сечение проводов: $7 \times 0,15$ мм.

Состав кабеля: 3 жилы, $0,12 \text{ мм}^2$ (AWG 24), изоляция FEP + металлическая оплетка.

Номера основных деталей (класс точности A)

Номер детали	Длина кабеля (L)
TSR40E006100PAE6	1000mm
TSR40E006200PAE6	2000mm
TSR40E006300PAE6	3000mm

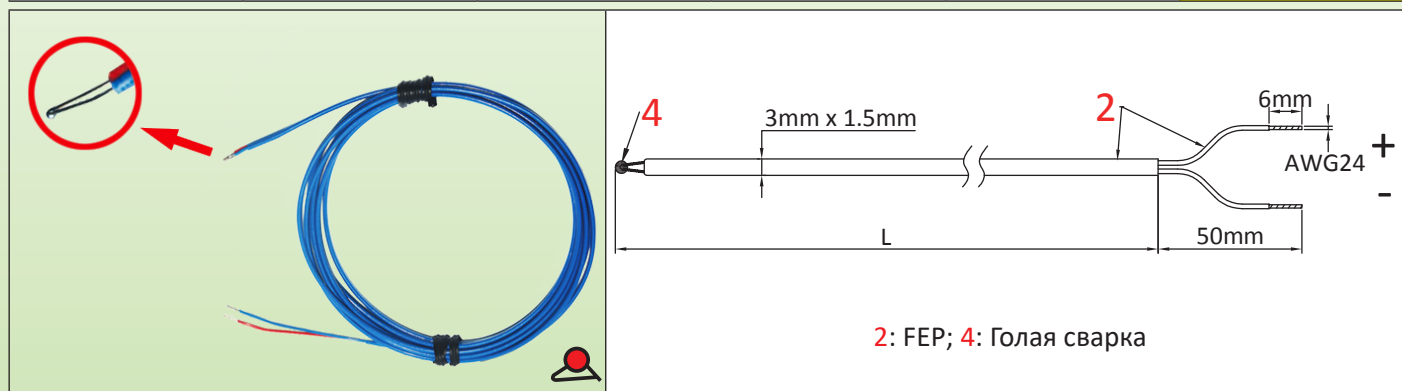
Примечание: эти температурные датчики не производятся компанией Ultimheat, и приведенная информация является информацией наших поставщиков.

В связи с постоянным совершенствованием нашей продукции, чертежи, описания, характеристики, используемые в данных технических паспортах, предназначены только для ознакомления и могут быть изменены без предварительной консультации



Термопара К, голая сварка

Диапазон температур	Изоляция кабеля	Зонд - защита	Температурные чувствительные устройства	Тип сигнала	Тип
20- 200°C (120- 390°F)	FEP	Без	К термопара	Милливольты	TPRO



Основные применения

Основным преимуществом этих термопар при измерении температуры является их малый размер и быстрый отклик. Сварка термопары занимает мало места и имеет очень малую массу. Они устойчивы к ударам и вибрациям.

Основные особенности

Термопара состоит из двух различных металлических проводов, спаянных на одном конце. При нагревании припой генерирует термоэлектрический потенциал, пропорциональный температуре. Этот сигнал используется электронными регуляторами температуры. Термопары просты, но им требуются специальные соединительные кабели и система компенсации холодного спая. Следовательно, электронные регуляторы, использующие их, сложнее в производстве, чем регуляторы, использующие платиновый термистор или термисторные датчики. сложнее в производстве, чем регуляторы, использующие платиновый термистор или термисторные датчики.

Конструкция: два проводника термопары свариваются в контролируемой атмосфере, чтобы сформировать сферический шов небольшого размера (около 0,6 мм в диаметре). Именно этот шов, который в данной версии остается голым, измеряет температуру.

Температурный диапазон: температура использования ограничена 200°C из-за кабеля с FEP-изоляцией.

Точность и допуски: $\pm 2,5^\circ\text{C}$ между -40°C и 333°C (в соответствии с EN 60584-1 и 2 и IEC 584-1 и 2, для класса точности 2)

Цветовой код (в соответствии с DIN 43714): красный = положительный, синий = отрицательный, синяя гильза кабеля.

Состав кабеля: 2 жестких проводника, диам. 0,3 мм, изоляция 200°C FEP

Номера основных деталей

Номера частей	Длина провода (мм)
TPR00060W02002F4	200
TPR00060W05002F4	500
TPR00060W10002F4	1000
TPR00060W20002F4	2000
TPR00060W30002F4	3000

Примечание: эти температурные датчики не производятся компанией Ultimheat, и приведенная информация является информацией наших поставщиков.

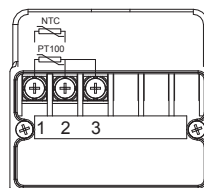
В связи с постоянным совершенствованием нашей продукции, чертежи, описания, характеристики, используемые в данных технических паспортах, предназначены только для ознакомления и могут быть изменены без предварительной консультации

Обычные температурные датчики для применений с электронным контролем температуры и блоками управления



Настенный монтаж, для измерения параметров окружающей среды

Тип измерения	Монтаж	Цвета корпуса	Датчики	Материал корпуса	Тип
Конвекция и инфракрасное излучение	Стена	Черный или серый	Pt100 NTC	PC-ABS	T1



Внутренние соединения:
встроенный клеммный блок, 3 винтовые клеммы, 2,5 мм². (6 клемм на модели с двумя датчиками)

Датчики комнатной температуры с корпусом

Для правильного измерения температуры окружающей среды необходимо установить датчик в месте, соответствующем средней температуре в помещении, где он расположен. Мы разработали серию коробов, в которых установлены датчики температуры, позволяющие эффективно измерять эту температуру.

Внутри этих коробов датчик теплоизолирован от стены, на которой он установлен, и механически защищен медным или никелированным зондом, окрашенным в черный цвет, чтобы исключить ошибки измерения из-за теплопроводности, обеспечивая при этом хорошую долговечность. Корпус снабжен выдвижными боковыми монтажными ножками.

Варианты:

2 типа корпусов

1: Черный PC-ABS, IP65, боковой выход с одним кабельным вводом M20 для промышленного применения или наружной установки.

2: Задний выход PC-ABS кремового цвета, IP20, для бытового применения или установки внутри помещений.

3 системы измерения температуры

1: Измерение температуры окружающего воздуха, протекающего вокруг датчика и передающегося посредством проводимости через стенку зонда к датчику температуры (эта тепловая составляющая называется "конвекцией")

2: Измерение температуры, излучаемой в основном в инфракрасном диапазоне и передаваемой на датчик температуры с помощью "черного тела", поглощающего эти излучения (этой тепловой составляющей называется "излучение")

3: Двойные датчики, для измерения конвекции и излучения (применяется минимальный размер заказа).

2 чувствительных элемента для измерения температуры

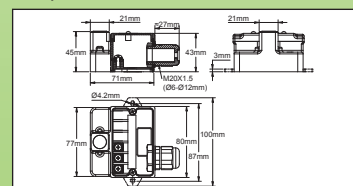
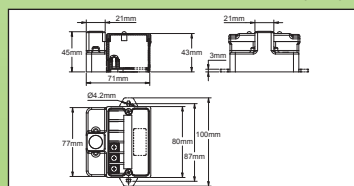
1: NTC (R25 10 кОм, B25/50 = 3380)

2: Pt100

Можно установить другие чувствительные элементы, такие как Pt1000, термопара J или E, Cu50 RTD. Свяжитесь с нами.

Датчик "конвекции"

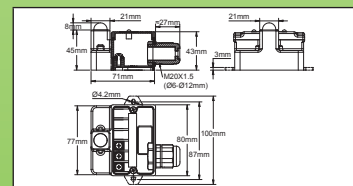
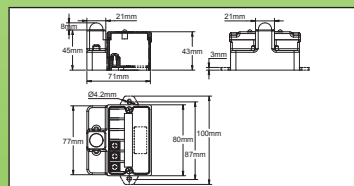
(Чувствительный элемент защищен никелированной медной скобой)



Артикулы	Датчик температуры	Подключение	Цвет
T1CSUCRR32B	Pt100	Задняя сторона	Кремовый, RAL1010
T1BSUC1232B	Pt100	1 кабельный ввод M20	Черный
T1CNUCRR322	NTC	Задняя сторона	Кремовый, RAL1010
T1BNUC12322	NTC	1 кабельный ввод M20	Черный

Датчик "излучения"

(Чувствительный элемент в медной сфере с черным корпусом, покрытым специальной краской)



Артикулы	Датчик температуры	Подключение	Цвет
T1CSDARR32B	Pt100	Задняя сторона	Кремовый, RAL1010
T1BSDA1232B	Pt100	1 кабельный ввод M20	Черный
T1CNDARR322	NTC	Задняя сторона	Кремовый, RAL1010
T1BNDA12322	NTC	1 кабельный ввод M20	Черный

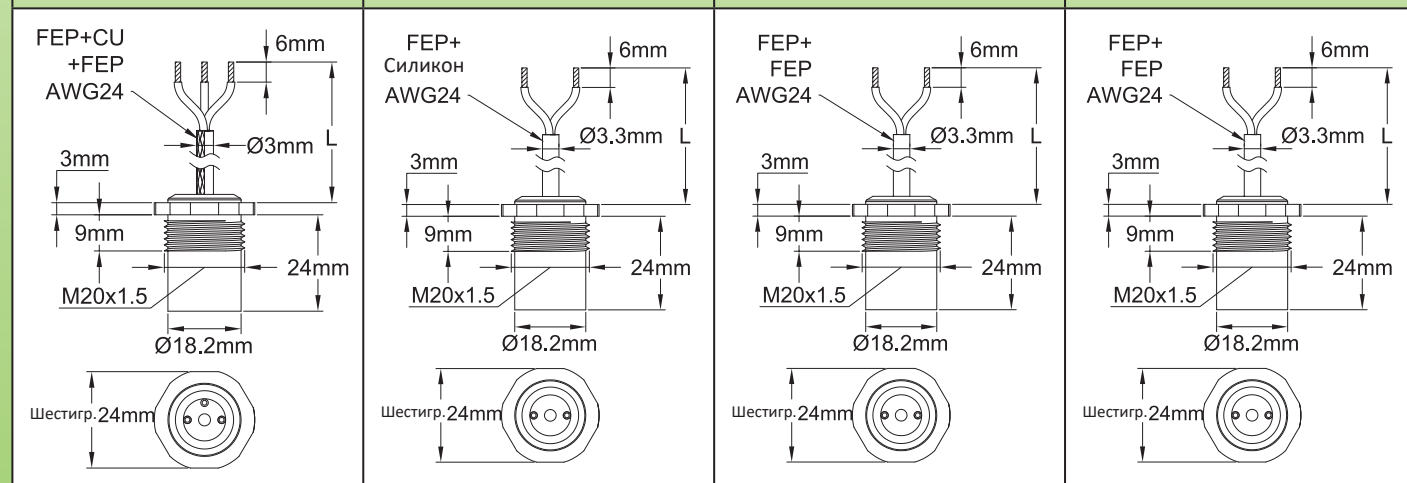
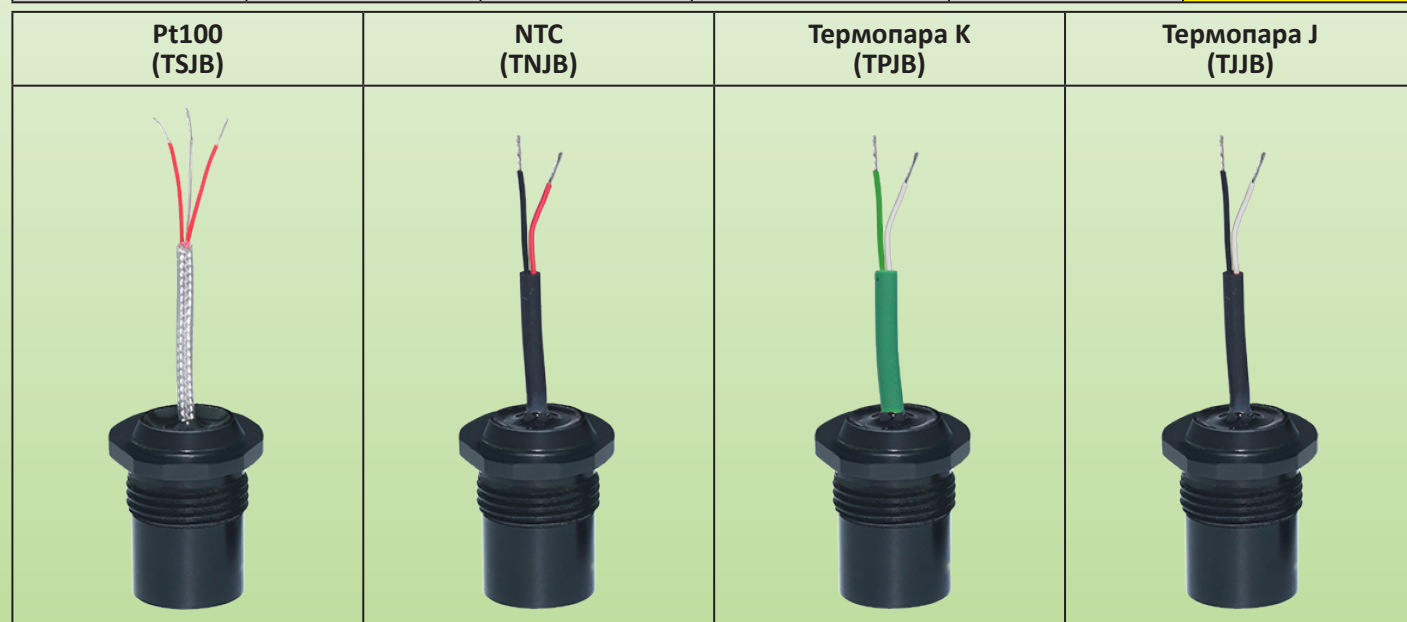
В связи с постоянным совершенствованием нашей продукции, чертежи, описания, характеристики, используемые в данных технических паспортах, предназначены только для ознакомления и могут быть изменены без предварительной консультации

Обычные температурные датчики для применений с электронным контролем температуры и блоками управления

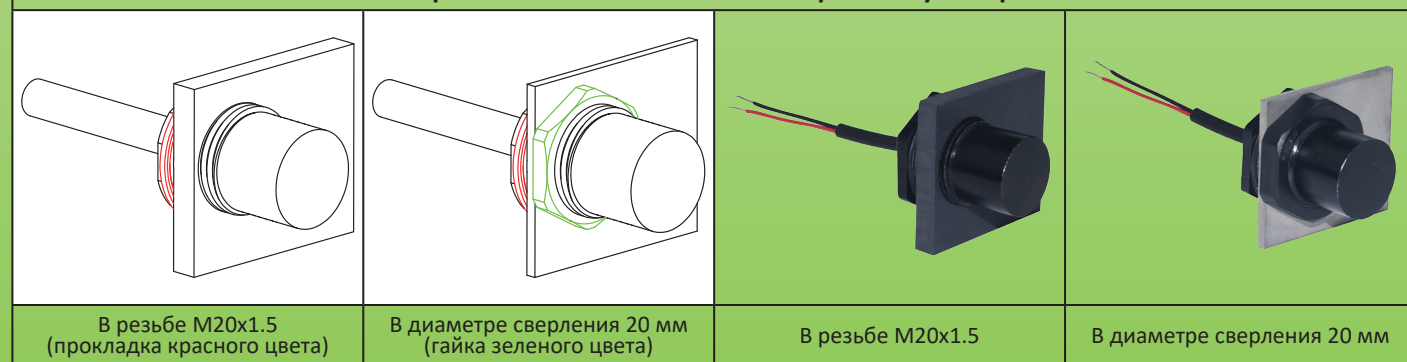


Датчики температуры M20x1.5 для установки в отверстия или резьбу кабельных вводов, для измерения внешней температуры окружающей среды (P1)

Резьба	Диаметр корпуса	Калибр провода	Датчики	Материал корпуса	Типы
M20 × 1.5	Ø18.2 × 15 мм	0.5 мм ² (AWG24)	Pt100 NTC Термопара	Анодированный алюминий	TNJB TPJB TSJB TJJB



Варианты сквозного монтажа через стену шкафа



В связи с постоянным совершенствованием нашей продукции, чертежи, описания, характеристики, используемые в данных технических паспортах, предназначены только для ознакомления и могут быть изменены без предварительной консультации

Обычные температурные датчики для применений с электронным контролем температуры и блоками управления



Датчики температуры M20x1.5 для установки в отверстия или резьбу кабельных вводов, для измерения внешней температуры окружающей среды (P2)

Применения

Эти датчики температуры были разработаны для установки в отверстия диам. 20 мм (с контргайкой и прокладкой) или с резьбой M20x1,5 (с прокладкой), изначально предназначенные для монтажа кабельных вводов на соединительные корпуса или коробки управления. Они позволяют легко установить датчик температуры окружающей среды на эти корпуса. Измерение температуры окружающей среды производится снаружи, в 15 мм от стены, система полностью водонепроницаема.

Основные особенности

Датчик температуры RTD, Pt 100, 3 провода:

- Подключение: 3 провода 0,5 мм² (AWG24), изоляция FEP + металлическая оплетка + FEP. Два белых провода подключаются к одному полюсу Pt100, красный провод - к другому полюсу.

Терморезисторный датчик температуры с отрицательным температурным коэффициентом (NTC):

- Подключение: черный 2-х жильный кабель 0,5 мм² (AWG24), изоляция FEP + силикон. Черный провод, красный провод. Каждый из этих проводов соответствует полюсу термистора. Кривая изменения сопротивления: значение 10 кОм при 25°C, коэффициент В 3380.

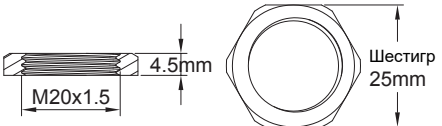
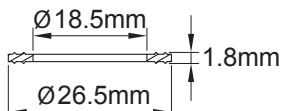
Датчик термопары К:

- Подключение: зеленый 2-х жильный кабель 0,5 мм² (AWG24), изоляция FEP + FEP. Цветовой код в соответствии с IEC 584-3. Белый провод - отрицательный, зеленый - положительный. (Цветовой других стандартов - по запросу).

Датчик термопары J:

- Подключение: черный 2-х жильный кабель 0,5 мм² (AWG24), изоляция FEP + FEP. Цветовой код в соответствии с IEC 584-3. Белый провод - отрицательный, черный - положительный. (Цветовой других стандартов - по запросу).

Аксессуары:

Нейлоновая гайка M20 × 1.5		66NDM20545H25
Прокладка из NBR 70 шор		66JPN18518265

Артикулы

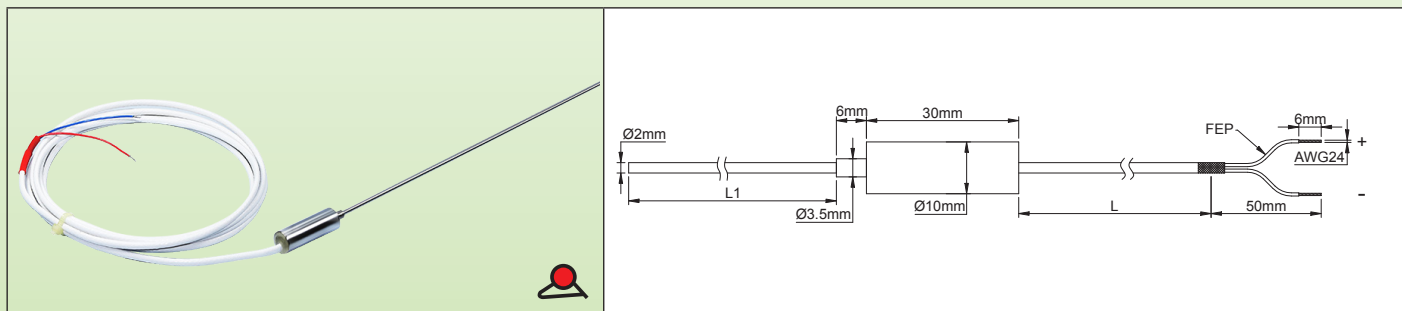
Тип датчика	Длина кабеля (L)			
	300 мм	1 м	2 м	3 м
Pt100	TSJBD150A0302BK6	TSJBD150A1002BK6	TSJBD150A2002BK6	TSJBD150A3002BK6
NTC (10 кОм @ 25°C)	TNJBBD150A03022F6	TNJBBD150A10022F6	TNJBBD150A20022F6	TNJBBD150A30022F6
Термопара К	TPJBD150A03022D6	TPJBD150A10022D6	TPJBD150A20022D6	TPJBD150A30022D6
Термопара J	TJJBD150A03022D6	TJJBD150A10022D6	TJJBD150A20022D6	TJJBD150A30022D6

Обычные температурные датчики для применений с электронным контролем температуры и блоками управления



Датчик термопары К для высокой температуры, с быстрым откликом

Диапазон температур	Изоляция кабеля	Зонд - защита	Температурные чувствительные устройства	Тип сигнала	Тип
-40+800°C	FEP и металлическая оплетка	Жаростойкая нержавеющая сталь	К термопара	Милливольты	TPR2



Основные применения

Измерение высоких температур с быстрым временем отклика или когда зонд должен быть изогнут.

Основные особенности

Зонд: диам. 2 мм, с наполнением SiO₂, из жаростойкой нержавеющей стали.

Диапазон температур: -40°C +800°C.

Провода: 2 × 0,35 мм², с изоляцией FEP, с никелированной оплеткой.

Температурная кривая: в соответствии с EN 60584-1 и IEC 584-1.

Точность и допуски: класс 2 в соответствии с EN 60584-1 и 2, ±2,5°C в пределах -40°C и 333°C.

Полярность (в соответствии с DIN 43714): красный = положительный, синий = отрицательный.

Номера основных деталей

Номера частей	Длина провода (L)	Длина зонда (L1)
TPR20200R10002E4	1 м	200 мм
TPR20400R10002E4	1 м	400 мм
TPR20200R20002E4	2 м	200 мм
TPR20400R20002E4	2 м	400 мм

Примечание: эти температурные датчики не производятся компанией Ultimheat, и приведенная информация является информацией наших поставщиков.

В связи с постоянным совершенствованием нашей продукции, чертежи, описания, характеристики, используемые в данных технических паспортах, предназначены только для ознакомления и могут быть изменены без предварительной консультации





Механические шкафы контроля температуры



В связи с постоянным совершенствованием нашей продукции, чертежи, описания, характеристики, используемые в данных технических паспортах, предназначены только для ознакомления и могут быть изменены без предварительной консультации


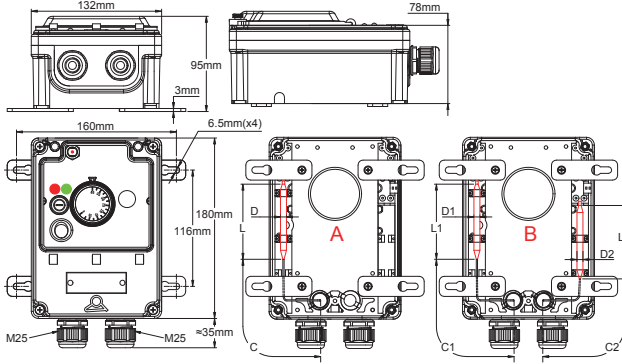

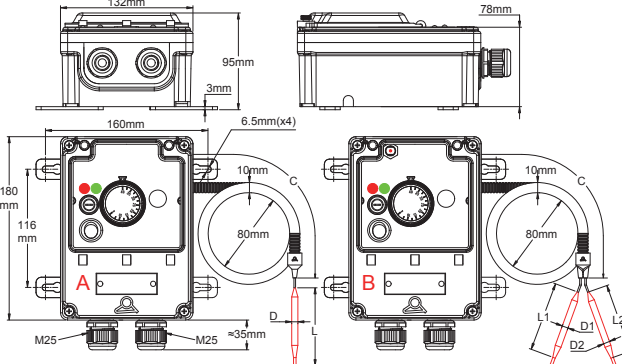

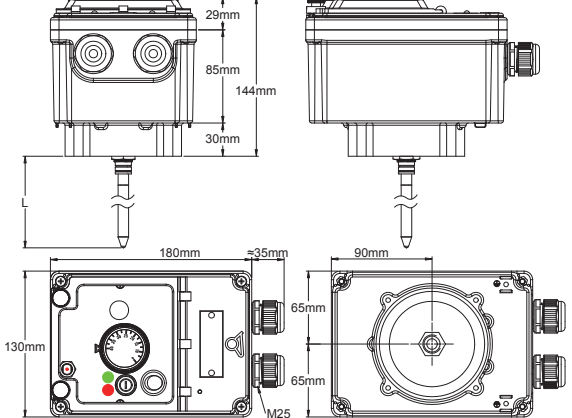

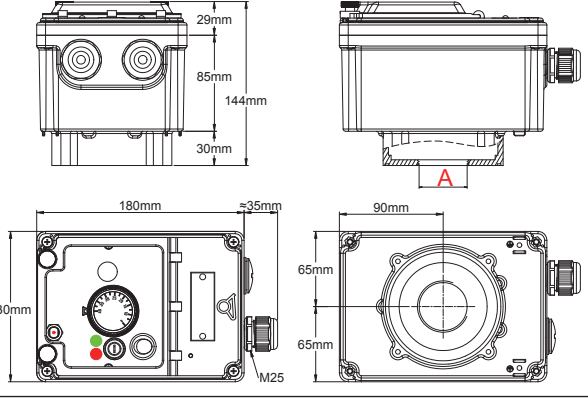
Блоки управления температурой типов Y6, Y7, Y8 Типы механических термостатов



Основные особенности

Эти изделия поставляются в 4 различных размерных конфигурациях, с управлением (один патрон) или управление + безопасность высокого предела (2 патрона)

В связи с постоянным совершенствованием нашей продукции, чертежи, описания, характеристики, используемые в данных технических паспортах, предназначены только для ознакомления и могут быть изменены без предварительной консультации

<p>Y8 Измерение температуры окружающей среды</p> 		 <p>A: Модель с одним патроном, только контроль температуры. B: Модели с 2 патронами, температурным контролем и ручным сбросом верхнего предела.</p>
<p>Y8 Дистанционное измерение патрона и капилляра</p> 		 <p>A: Модель с одним патроном, только контроль температуры. B: Модели с 2 патронами, температурным контролем и ручным сбросом верхнего предела.</p>
<p>Y6 Измерение задним стержнем</p> 		
<p>Y7 Измерение на погружном нагревателе, установленном сзади (мы не поставляем погружной нагреватель)</p> 		 <p>A: Резьба от 3/8 до M77 по запросу</p>

Блоки управления температурой типов Y6, Y7, Y8

Типы механических термостатов



Основные преимущества:

- Самые простые и экономичные системы управления из серии электромеханических регуляторов температуры Y6, 7, 8.
- Прочный корпус для наружного применения, IP65 и IK10. PA66 для Y8 и алюминий для Y6 и Y7
- Инстинктивное понимание порядка настройки конечным потребителем.
- Изделия обладают проверенной надежностью и хорошим иммунитетом к проблемам с электропитанием.

Стандартное оборудование:

- Ручка с регулируемым упором для установки механического ограничителя на высокую или низкую настройку.
- Красный и зеленый индикаторы, указывающие на напряжение 230 В на входе и выходе.
- Предохранитель для защиты цепи внутреннего реле (при наличии).
- Выключатель с подсветкой является стандартным для типов изделий с реле или релейной платой. В других моделях он является опцией.
- Ручка с гравировкой в °C
- 4 съемные ножки для настенного монтажа
- Соединительный блок с 5 клеммами для проводов 6 мм² и 5 клеммами для проводов 2,5 мм².

Внутренняя проводка обеспечивает соединение между капилляром термостата и клеммой заземления.

Соединительная колодка оснащена перемычкой между клеммами 1 и 2, она позволяет подключить устройство безопасности, таймер или внешний проводной пульт дистанционного управления.

В версиях с силовым(и) реле эта перемычка находится в цепи катушки силового реле. Это внешнее подключение недоступно для 3-полюсных моделей без реле.

Контактное действие (типы с возможностью ручного сброса термостата):

Версий с возможностью ручного сброса термостата несколько, так как существует множество возможных конфигураций. Термостат с ручным сбросом может быть типа SPST, DPST, 3PST отказоустойчивым или стандартным. Однополюсные термостаты могут быть подключены к силовому реле SPST, DPST или 3-полюсному реле ST, или к 3-полюсной релейной плате. Выбор различных конфигураций зависит от конечного применения, а также от требований к использованию однополюсных или многополюсных систем коммутации, независимых или нет.

Минимальная температура калибровки для термостатов с ручным сбросом составляет 40 °C. (60°C для отказоустойчивых версий). В стандартном исполнении эти термостаты с ручным сбросом калибруются на 20°C больше, чем допускает максимальная настройка термостата управления. Другие значения - по запросу. За редким исключением, их контактное действие производит размыкание при повышении температуры, без переключения.

Выход кабелей:

- Плата вывода кабельных вводов стандартно оснащается одним или двумя кабельными вводами.
- Два выхода M20 X 1,5 с обратной стороны оснащены кабельными вводами на основе силиконовых прокладок для герметизации выхода температурных датчиков.
- Если тип Y8 используется с аксессуарами для задней стороны корпуса, следует использовать версию для дистанционного измерения, также нужно удалить капиллярную защитную трубку.

Стандартные аксессуары:

10 Красные пластиковые уплотнители PA66, руководство по установке на английском - французском.

Опции:

- Инфракрасный пульт дистанционного управления
- Нагревательный элемент корпуса
- Ручка в °F
- Выключатель с подсветкой (эта опция снижает электрический номинал до 12 А в версиях без реле и не доступна для моделей с 3-мя полюсами без реле, а также для моделей с концевым выключателем)

Блоки управления температурой типов Y6, Y7, Y8


Типы механических термостатов



В связи с постоянным совершенствованием нашей продукции, чертежи, описания, характеристики, используемые в данных технических паспортах, предназначены только для ознакомления и могут быть изменены без предварительной консультации

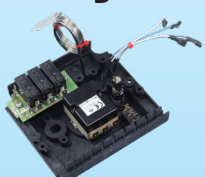
1

8G, однополюсный регулирующий термостат с выключателем 12А, с подсветкой



Доступные температурные диапазоны -35+35°C, 4-40°C, 30-90°C, 30-110°C, 50-200°C, 50-300°C.
Стандартная длина капилляра для версии с капиллярным выходом: 1,5 м.

Варианты выходной мощности


 SPDT 16 A 250V	 SPDT 16 A 250 B + 1 x реле 30 A 250 В	 SPDT 16 A 250 B + 2 x реле 25 A 250 В
 SPDT 16 A 250 B + 3 x платы 16 A 250 В	 SPDT 16 A 250 B + 6 x плат 16 A 250 В	 SPDT 16 A 250 B + 3 x 25 A силовых контактора 250 В / 440 В (только на Y6 и Y7, недоступно для Y8)

Основные артикулы с опцией А

Диапазоны температур (°C)	Исполнение с патроном окружающей среды	Исполнение с дистанционным патроном	Исполнение с задним боковым стержнем длиной 300 мм*	Исполнение с погружным нагревателем**
-35+35	Y8WKCA320B0011UA	Y8WKCC320B0031UA	Y6WKCR320B00F1UA	Y7WKCH320B00M1UH
4-40	Y8WKDA320B0011UA	Y8WKDC320B0031UA	Y6WKDR320B00F1UA	Y7WKDH320B00M1UH
30-90		Y8WKEC320B0031UA	Y6WKER320B00F1UA	Y7WKEN320B00M1UH
30-110		Y8WKFC320B0031UA	Y6WKFR320B00F1UA	Y7WKFH320B00M1UH
50-200		Y8WKG320B0031UA	Y6WKGR320B00F1UA	Y7WKGH320B00M1UH
50-300		Y8WKHC320B0031UA	Y6WKHR320B00F1UA	Y7WKHH320B00M1UH

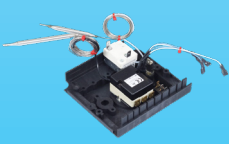



2

8G, однополюсный регулирующий термостат с выключателем 12А, с подсветкой, с однополюсным отказоустойчивым термостатом с ручным сбросом



Доступные температурные диапазоны -35+35°C, 4-40°C, 30-90°C, 30-110°C, 50-200°C, 50-300°C. Стандартная длина капилляра для версии с капиллярным выходом: 1,5 м.

Варианты выходной мощности

 SPDT 16 A 250 B + SPNC 16 A 250 В, ручной сброс	 SPDT 16 A 250 B + SPNC 16 A 250 В, ручной сброс + 2 x реле 25 A 250 В	 SPDT 16 A 250 B + SPNC 16 A 250 В, ручной сброс + плата с 3 реле 16 A 250 В	 SPDT 16 A 250 B + 3 x силовых контактора 25 A 250 В / 440 В (только на Y6 и Y7, не доступно на Y8)
--	---	--	---

Основные артикулы с опцией А

Диапазоны температур (°C)	Высокий предел, калибровка (°C)	Исполнение с патроном окружающей среды	Исполнение с дистанционным патроном	Исполнение с задним боковым стержнем длиной 300 мм*	Погружной нагреватель, исполнение**
-35+35	60	Y8WKCB320B0P11UA	Y8WKCE320B0P31UA	Y6WKCR320B0PF1UA	Y7WKCH320B0PM1UH
4-40	60	Y8WKDB320B0L11UA	Y8WKDE320B0L31UA	Y6WKDR320B0LF1UA	Y7WKDH320B0LM1UH
30-90	110		Y8WKEE320B0L31UA	Y6WKER320B0LF1UA	Y7WKEN320B0LM1UH
30-110	130		Y8WKFE320B0L31UA	Y6WKFR320B0LF1UA	Y7WKFH320B0LM1UH
50-200	220		Y8WKE320B0L31UA	Y6WKGR320B0LF1UA	Y7WKGH320B0LM1UH
50-300	320		Y8WKHE320B0L31UA	Y6WKHR320B0LF1UA	Y7WKHH320B0LM1UH

Блоки управления температурой типов Y6, Y7, Y8

Типы механических термостатов



3

8G, однополюсный термостат с выключателем 12A, с подсветкой + двухполюсный отказоустойчивый термостатом с ручным сбросом



Доступные температурные диапазоны
-35+35°C, 4-40°C, 30-90°C, 30-110°C. Стандартная длина капилляра для версии с капиллярным выходом: 1,5 м для контроля. 900 мм для ручного сброса

Варианты выходной мощности



SPDT 15 A 250 V + DPNC 20 A 250 V, ручной сброс



SPDT 15 A 250 V + DPNC 20 A 250 V, ручной сброс + 2 x реле 25 A 250 V

Основные артикулы с опцией A

Диапазоны температур (°C)	Высокий предел, калибровка (°C)	Исполнение с патроном окружающей среды	Исполнение с дистанционным патроном	Исполнение с задним боковым стержнем длиной 300 мм*	Погружной нагреватель, исполнение**
-35+35	60	Y8WKCБ320B0U11UA	Y8WKCE320B0U31UA	Y6WKCR320B0UF1UA	Y7WKCH320B0UM1UH
4-40	60	Y8WKDB320B0T11UA	Y8WKDE320B0T31UA	Y6WKDR320B0TF1UA	Y7WKDH320B0TM1UH
30-90	110		Y8WKEE320B0T31UA	Y6WKER320B0TF1UA	Y7WKEN320B0TM1UH
30-110	130		Y8WKFE320B0T31UA	Y6WKFR320B0TF1UA	Y7WKFH320B0TM1UH

4

3-полюсный управляющий термостат (без термостата с ручным сбросом)



Доступные температурные диапазоны
-35+35°C, 4-40°C, 30-90°C, 30-110°C, 50-200°C, 50-300°C. Стандартная длина капилляра для версии с капиллярным выходом: 1,5 м

Варианты выходной мощности

A



3PNC, 16 A 250 V

Основные артикулы с опцией A

Диапазоны температур (°C)	Исполнение с патроном окружающей среды	Исполнение с дистанционным патроном	Исполнение с задним боковым стержнем длиной 300 мм*	Погружной нагреватель, исполнение**
-35+35	Y8WKCБ340B0011UA	Y8WKCC340B0034UA	Y6WKCR340B00F4UA	Y7WKCH340B00M4UH
4-40	Y8WKDB340B0011UA	Y8WKDC340B0034UA	Y6WKDR340B00F4UA	Y7WKDH340B00M4UH
30-90		Y8WKEC340B0034UA	Y6WKER340B00F4UA	Y7WKEN340B00M4UH
30-110		Y8WKFC340B0034UA	Y6WKFR340B00F4UA	Y7WKFH340B00M4UH
50-200		Y8WKGC340B0034UA	Y6WKGR340B00F4UA	Y7WKGH340B00M4UH
50-300		Y8WKHC340B0034UA	Y6WKHR340B00F4UA	Y7WKHN340B00M4UH

В связи с постоянным совершенствованием нашей продукции, чертежи, описания, характеристики, используемые в данных технических паспортах, предназначены только для ознакомления и могут быть изменены без предварительной консультации


Блоки управления температурой типов Y6, Y7, Y8

Типы механических термостатов



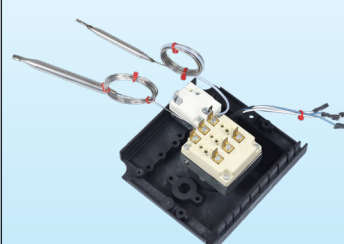
5

3-полюсный термостат управления + термостат высокого предела с ручным сбросом



Доступные температурные диапазоны
-35+35°C, 4-40°C, 30-90°C, 30-110°C. 50-200°C, 50-300°C.
Стандартная длина капилляра для версии с капиллярным выходом: 1,5 м

Варианты выходной мощности

A	B
	
3PNC 16 A 250 В + SPNC 16 A 250 В ручной сброс	3PNC 16 A 250 В + SPNC 16 A 250 В ручной сброс + плата с 3 реле 16 А 250 В

Основные артикулы с опцией A

Диапазоны температур (°C)	Высокий предел, калибровка (°C)	Исполнение с патроном окружающей среды	Исполнение с дистанционным патроном	Исполнение с задним боковым стержнем длиной 300 мм*	Погружной нагреватель, исполнение**
-35+35	60	Y8WKCA340B0P14UA	Y8WKCE340B0P34UA	Y6WKCR340B0PF4UA	Y7WKCH340B0PM4UH
4-40	60	Y8WKDA340B0L14UA	Y8WKDE340B0L34UA	Y6WKDR340B0LF4UA	Y7WKDH340B0LM4UH
30-90	110		Y8WKEE340B0L34UA	Y6WKER340B0LF4UA	Y7WKEN340B0LM4UH
30-110	130		Y8WKFE340B0L34UA	Y6WKFR340B0LF4UA	Y7WKFN340B0LM4UH
50-200	220		Y8WKGE340B0L34UA	Y6WKGR340B0LF4UA	Y7WKGN340B0LM4UH
50-300	320		Y8WKHE340B0L34UA	Y6WKHR340B0LF4UA	Y7WKHN340B0LM4UH

* Другая стандартная длина стержня: 230, 450, 600 мм

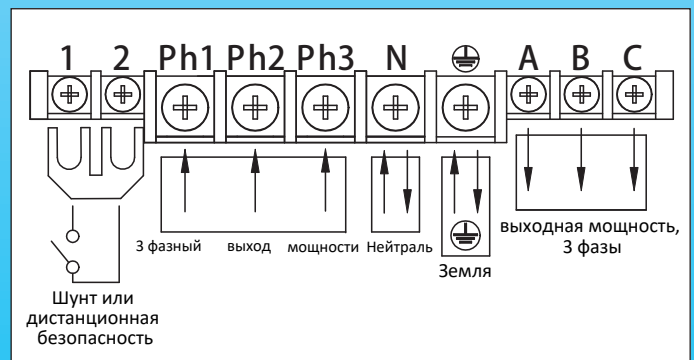
** : Без центрального отверстия и резьбы. Диаметр отверстия и шаг указываются при заказе

По другим опциям, не описанным в этих таблицах: кабельные вводы, пульт дистанционного управления, обогреватель шкафа - Для получения полных артикулов обратитесь в наш коммерческий отдел.

Гравировка на ручке: см. технические паспорта термостатов в данном каталоге

Схемы подключения

Однополюсный термостат или однополюсный термостат с реле, или 3-полюсный термостат и однополюсный термостат с 3-полюсным реле



В связи с постоянным совершенствованием нашей продукции, чертежи, описания, характеристики, используемые в данных технических паспортах, предназначены только для ознакомления и могут быть изменены без предварительной консультации



В связи с постоянным совершенствованием нашей продукции, чертежи, описания, характеристики, используемые в данных технических паспортах, предназначены только для ознакомления и могут быть изменены без предварительной консультации



В связи с постоянным совершенствованием нашей продукции, чертежи, описания, характеристики, используемые в данных технических паспортах, предназначены только для ознакомления и могут быть изменены без предварительной консультации

Электронные шкафы контроля температуры



В связи с постоянным совершенствованием нашей продукции, чертежи, описания, характеристики, используемые в данных технических паспортах, предназначены только для ознакомления и могут быть изменены без предварительной консультации

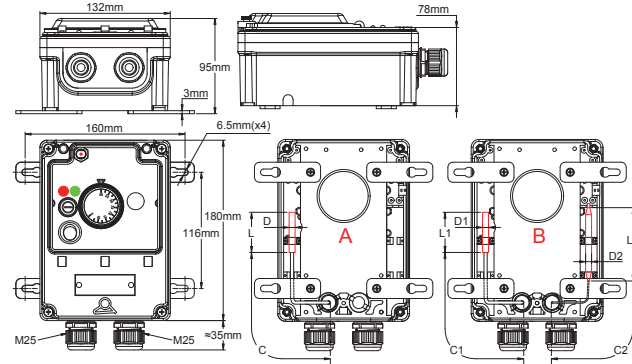
Блоки управления температурой типов Y6, Y7, Y8 Типы электронных термостатов



Основные особенности

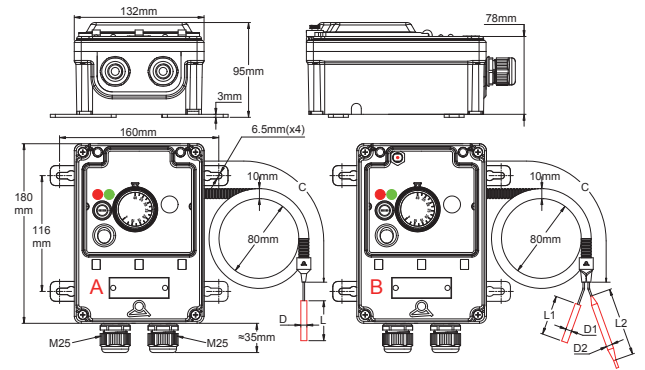
Эти изделия поставляются в 4 различных размерных конфигурациях, в вариантах управления (один датчик) или управления + безопасность высокого предела (2 датчика или один датчик + один патрон)

Y8
Измерение температуры окружающей среды



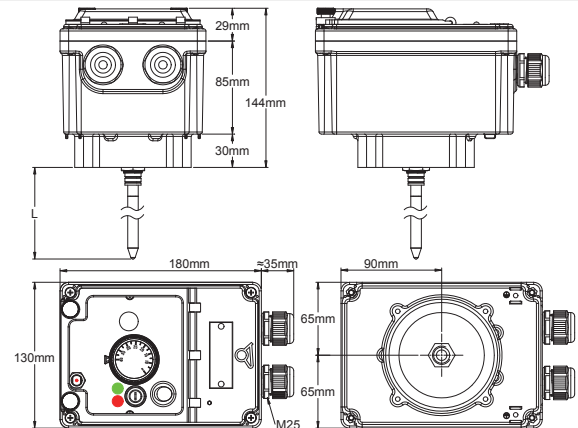
A: Модель с одним датчиком, только контроль температуры.
B: Модели с 2 датчиками, температурным контролем и ручным сбросом верхнего предела.

Y8
Дистанционное измерение

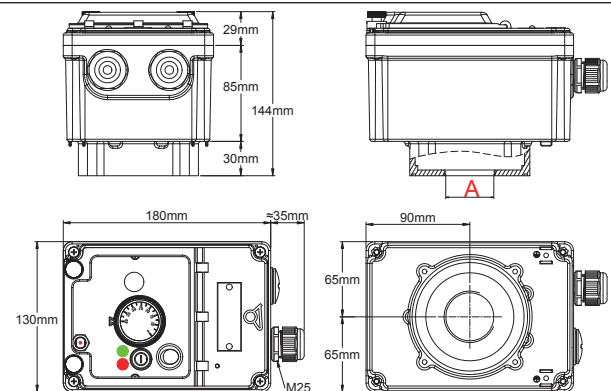


A: Модель с одним датчиком, только контроль температуры.
B: Модели с 2 датчиками, температурным контролем и ручным сбросом верхнего предела.

Y6
Измерение задним стержнем



Y7
Измерение на погружном нагревателе, установленном сзади (мы не поставляем погружной нагреватель)



A: Резьба от 3/8 до M77 по запросу

В связи с постоянным совершенствованием нашей продукции, чертежи, описания, характеристики, используемые в данных технических паспортах, предназначены только для ознакомления и могут быть изменены без предварительной консультации



Основные преимущества

- Самые простые и экономичные системы управления из линейки электронных регуляторов комнатной температуры Y8.
- Прочный корпус для наружного применения, IP65 и IK10.
- Инстинктивное понимание порядка настройки конечным потребителем.
- Регулируемый дифференциал температур и переключатель действия на нагрев или охлаждение.

При размыкании цепи или отсутствии датчика температуры, а также при отсутствии питания, выходное реле размыкается (действие отказоустойчивости)

Стандартное оборудование:

- Ручка с регулируемым упором для установки механического ограничителя на высокую или низкую настройку.
- Красный и зеленый индикаторы, указывающие на напряжение 230 В на входе и выходе.
- Предохранитель для защиты внутренней цепи
- Выключатель с подсветкой
- Ручка с мягким захватом
- 4 съемные ножки для настенного монтажа (только для версий Y8)

Соединительный блок с 5 клеммами для проводов 6 мм² и 5 клеммами для проводов 2,5 мм².

Соединительная колодка оснащена переключкой между клеммами 1 и 2, она позволяет подключить устройство безопасности, таймер или внешний проводной пульт дистанционного управления.

В версиях с силовым(и) реле эта переключка находится в цепи катушки силового реле.

Контактное действие контроллера:

- Переключатель, расположенный под ручкой, можно использовать для реверсирования действия контактов (размыкание при повышении температуры или замыкание при повышении температуры).
- В моделях с термостатами высокого предела с ручным сбросом - замыкание контактов при повышении не доступно.
- В моделях с электронным регулятором ручного сброса можно установить действие "размыкание" при повышении температуры (высокотемпературная безопасность) или "размыкание" при понижении температуры
- Действие управления: ВКЛ-ВЫКЛ

Контактное действие (типы с возможностью ручного сброса):

Версий с возможностью ручного сброса термостатов несколько, так как существует множество возможных конфигураций. Электромеханический термостат с ручным сбросом может быть отказоустойчивым или стандартным, а электронный контроллер с ручным сбросом - отказоустойчивым. Выбор различных конфигураций зависит от конечного применения, а также от требований к использованию однополюсных или многополюсных систем коммутации, независимых или нет.

Минимальная температура калибровки для термостатов с ручным сбросом составляет 40°C, при этом контакт размыкается при повышении температуры. Электронный ручной сброс может быть отрегулирован во всем диапазоне температур.

Кабельные выходы:

- Плата вывода кабельных вводов стандартно оснащается одним или двумя кабельными вводами M25.
- Два выхода M20 X 1,5 с обратной стороны оснащены кабельными вводами на основе силиконовых прокладок для герметизации выхода температурных датчиков.
- Когда тип Y8 используется с аксессуарами для задней стороны корпуса, в этом случае используется версия Y8 только для измерения расстояния.

Стандартные аксессуары:

- 10 Красные пластиковые уплотнители RA66, руководство по установке на английском - французском.
- Датчик температуры включен в блок управления (см. стандартные модели NTC на других страницах данного каталога)
- Для температурных диапазонов -35+35°C, 4-40°C, 0-10°C, зонд защищен водонепроницаемой пластиковой полостью
- Для более высокого температурного диапазона зонд защищен полостью из нержавеющей стали.

Опции:



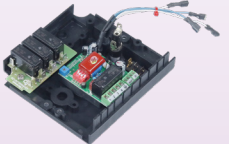
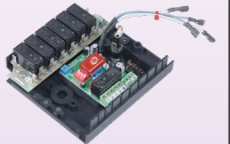
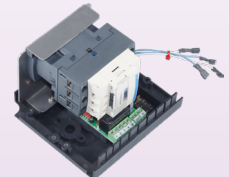
- Инфракрасный пульт дистанционного управления
- Нагревательный элемент корпуса
- Ручка, гравированная в °F

Блоки управления температурой типов Y6, Y7, Y8

Типы электронных термостатов



1 2PE2N6 - Однополюсный электронный регулятор




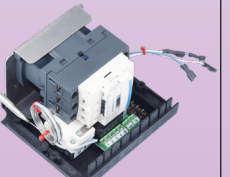
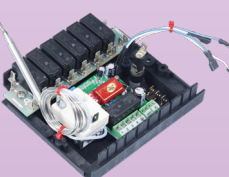
 <p>Доступные температурные диапазоны -35+35°C, 4-40°C, 0-10°C, 30-90°C, 30-110°C. Стандартная длина кабеля датчика для версии с дистанционным датчиком: 2 м</p>	Опции			
	A	B	C	D
	 <p>Электронный термостат 16 А 250 В</p>	 <p>Электронный термостат 16 А 250 В + 3 реле 16 А 250 В плата</p>	 <p>Электронный термостат 16 А 250 В + 6 реле 16 А 250 В плата</p>	 <p>Электронный термостат 16 А 250 В + 3 × 25А силовых контактора 250 В / 440 В (только на Y6 и Y7, недоступно для Y8)</p>

Основные артикулы с опцией A

Диапазоны температур (°C)	Исполнение датчика окружающей среды	Исполнение с дистанционным датчиком	Исполнение с задним боковым стержнем длиной 300 мм*	Исполнение с погружным нагревателем**
-35+35	Y8WRCA120D001AUA	Y8WRCC120D004AUA	Y6WRCR120D00FAUA	Y7WRCH120D00MAUH
0-10	Y8WRRRA120D001AUA	Y8WRRC120D004AUA	Y6WRRR120D00FAUA	Y7WRRH120D00MAUH
4-40	Y8WRDA120D001AUA	Y8WRDC120D004AUA	Y6WRDR120D00FAUA	Y7WRDH120D00MAUH
30-90		Y8WREC120D004AUA	Y6WRER120D00FAUA	Y7WREH120D00MAUH
30-110		Y8WRFC120D004AUA	Y6WRFR120D00FAUA	Y7WRFH120D00MAUH

2

2PE2N6 - Электронный термостат + термостат верхнего предела с ручным сбросом 8L


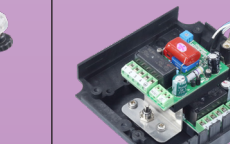
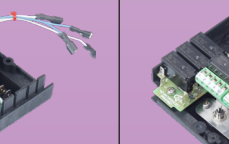
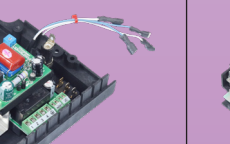
 <p>Доступные температурные диапазоны -35+35°C, 4-40°C, 0-10°C, 30-90°C, 30-110°C. Стандартная длина кабеля датчика для версии с дистанционным датчиком: 2 м, а длина капилляра с ручным сбросом: 1,5 м</p>	Опции			
	A	B	C	D
	 <p>Электронный термостат 16 А 250 В + SPNC 16 А 250 В, ручной сброс</p>	 <p>Электронный термостат 16 А 250 В + SPNC 16 А 250 В ручной сброс + плата с 3 реле 16 А 250 В</p>	 <p>SPDT 16 А 250 В + 3 × силовых контактора 25 А 250 В / 440 В + SPNC 16 А 250 В, ручной сброс (только на Y6 и Y7, недоступно для Y8)</p>	 <p>Электронный термостат 16 А 250 В + SPNC 16 А 250 В, ручной сброс + плата с 6 реле 16 А 250 В. Вним.: ручной сброс в боковом положении</p>

Основные артикулы с опцией A

Диапазоны температур (°C)	Исполнение датчика окружающей среды	Исполнение с дистанционным датчиком	Исполнение с задним боковым стержнем длиной 300 мм*	Исполнение с погружным нагревателем**
-35+35	Y8WRCB120D0L1AUA	Y8WRCE120D0L6AUA	Y6WRCR120D0LFAUA	Y7WRCH120D0LMAUH
0-10	Y8WRRB120D0L1AUA	Y8WRRE120D0L6AUA	Y6WRRR120D0LFAUA	Y7WRRH120D0LMAUH
4-40	Y8WRDB120D0L1AUA	Y8WRDE120D0L6AUA	Y6WRDR120D0LFAUA	Y7WRDH120D0LMAUH
30-90		Y8WREE120D0L6AUA	Y6WRER120D0LFAUA	Y7WREH120D0LMAUH
30-110		Y8WRFE120D0L6AUA	Y6WRFR120D0LFAUA	Y7WRFH120D0LMAUH

3

2PE2N6 Электронный термостат + 2PE2N6 Электронный термостат верхней стороны высокого предела с ручным сбросом

 <p>Доступные температурные диапазоны -35+35°C, 4-40°C, 0-10°C, 30-90°C, 30-110°C. Стандартная длина кабеля датчика для версии с дистанционным датчиком: 2 м</p>	Опции		
	A	B	C
	 <p>Электронный термостат 16 А 250 В + Электронный термостат 16 А 250 В с ручным сбросом</p>	 <p>Электронный термостат 16 А 250 В + Электронный ручной сброс 16 А 250 В + плата с 3 реле 16 А 250 В.</p>	 <p>Электронный термостат 16 А 250 В + Электронный ручной сброс 16 А 250 В + плата с 6 реле 16 А 250 В.</p>

В связи с постоянным совершенствованием нашей продукции, чертежи, описания, характеристики, используемые в данных технических паспортах, предназначены только для ознакомления и могут быть изменены без предварительной консультации

Блоки управления температурой типов Y6, Y7, Y8

Типы электронных термостатов



Основные артикулы с опцией A

Диапазоны температур (°C)	Исполнение датчика окружающей среды	Исполнение с дистанционным датчиком	Исполнение с задним боковым стержнем длиной 300 мм*	Исполнение с погружным нагревателем**
-35+35	Y8WRCA120D0X1AUA	Y8WRCC120D0X4AUA	Y6WRRCR120D0XFAUA	Y7WRCH120D0XMAUH
0-10	Y8WRRRA120D0X1AUA	Y8WRRRC120D0X4AUA	Y6WRRRR120D0XFAUA	Y7WRRH120D0XMAUH
4-40	Y8WRDA120D0X1AUA	Y8WRDC120D0X4AUA	Y6WRDR120D0XFAUA	Y7WRDH120D0XMAUH
30-90		Y8WREC120D0X4AUA	Y6WRER120D0XFAUA	Y7WREH120D0XMAUH
30-110		Y8WRFC120D0X4AUA	Y6WRFR120D0XFAUA	Y7WRFH120D0XMAUH

* Другая стандартная длина стержня: 230, 450, 600 мм

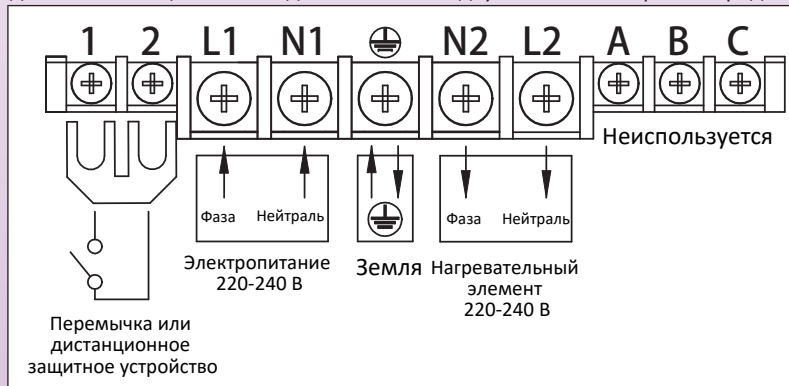
** : Без центрального отверстия и резьбы. Диаметр отверстия и шаг указываются при заказе.

По другим опциям, не описанным в этих таблицах: кабельные вводы, пульт дистанционного управления, обогреватель шкафа - Для получения полных артикулов обратитесь в наш коммерческий отдел.

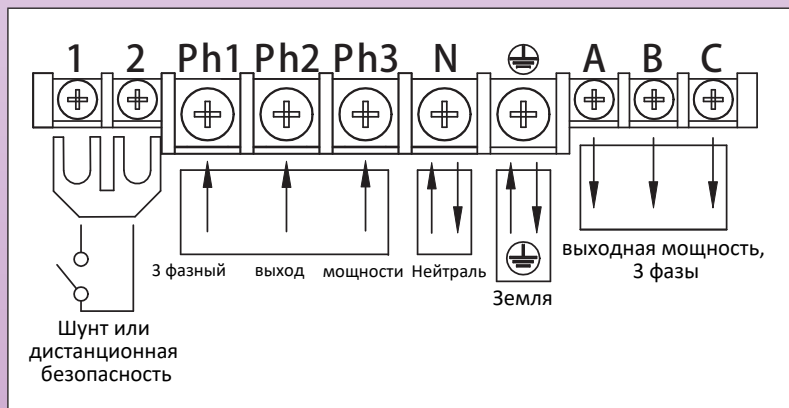
Гравировка на ручке: см. технические паспорта термостатов в данном каталоге

Схемы подключения

Однополюсные цепи или с однополюсным и двухполюсным верхним пределом



3 полюсные цепи



В связи с постоянным совершенствованием нашей продукции, чертежи, описания, характеристики, используемые в данных технических паспортах, предназначены только для ознакомления и могут быть изменены без предварительной консультации

Блоки управления температурой типов Y6, Y7, Y8 77 × 35 мм, Типы электронных контроллеров ВКЛ-ВЫКЛ



Основные особенности

Эти изделия поставляются в 4 различных размерных конфигурациях, в вариантах управления (один датчик) или управления + безопасность высокого предела (2 датчика или один датчик + один патрон)

В связи с постоянным совершенствованием нашей продукции, чертежи, описания, характеристики, используемые в данных технических паспортах, предназначены только для ознакомления и могут быть изменены без предварительной консультации

<p>Y8 Измерение температуры окружающей среды</p>		<p>A: Модель с одним датчиком, только контроль температуры. B: Модели с 2 датчиками, температурным контролем и ручным сбросом верхнего предела.</p>
<p>Y8 Дистанционное измерение</p>		<p>A: Модель с одним датчиком, только контроль температуры. B: Модели с 2 датчиками, температурным контролем и ручным сбросом верхнего предела.</p>
<p>Y6 Измерение задним стержнем</p>		
<p>Y7 Измерение на погружном нагревателе, установленном сзади (мы не поставляем погружной нагреватель)</p>		<p>A: Резьба от 3/8 до M177 по запросу</p>



Основные преимущества:

- Самый простой и экономичный электронный регулятор с цифровым дисплеем из линейки **электронных регуляторов температуры Y8**.
- Прочный корпус для наружного применения, IP65 и IK10.
- **Простая настройка пользователем.**
- Регулируемый дифференциал температур и действие нагрева или охлаждения
- При размыкании цепи или отсутствии датчика температуры, а также при отсутствии питания, выходное реле размыкается (действие отказоустойчивости)

Стандартное оборудование:

- Предохранитель для защиты внутренней цепи
- Выключатель с подсветкой
- 4 съемные ножки для настенного монтажа (только для версий Y8)
- Соединительный блок с 5 клеммами для проводов 6 мм² и 5 клеммами для проводов 2,5 мм² (6 × 10 мм² + 2 × 2,5 мм² для моделей 30А и выше).

Соединительная колодка оснащена переключкой между клеммами 1 и 2, она позволяет подключить устройство безопасности, таймер или внешний проводной пульт дистанционного управления.

В версиях с силовым(и) реле эта переключка находится в цепи катушки силового реле. Эта опция отсутствует на соединительных блоках 6 × 10 мм² + 2 × 2,5 мм².

Контактное действие контроллера:

- В моделях с термостатами высокого предела с ручным сбросом - замыкание контактов при повышении не доступно.
- Действие управления: ВКЛ-ВЫКЛ

Контактное действие (типы с возможностью ручного сброса):

Калибровка термостата с ручным сбросом должна быть указана при заказе. Электромеханический термостат с ручным сбросом может быть отказоустойчивым или стандартным. Выбор различных конфигураций зависит от конечного применения, а также от требований к использованию однополюсных или многополюсных систем коммутации, независимых или нет.

Минимальная температура калибровки для термостатов с ручным сбросом составляет 40°C (60°C для с отказоустойчивых моделей), с размыканием контактов при повышении температуры.

Выход кабелей:

- Плата вывода кабельных вводов стандартно оснащается одним или двумя кабельными вводами M25.
- Два выхода M20 X 1,5 с обратной стороны оснащены кабельными вводами на основе силиконовых прокладок для герметизации выхода температурных датчиков.
- Если тип Y8 используется с аксессуарами для задней стороны корпуса, следует использовать версию для дистанционного измерения, также нужно удалить защитную трубку датчика.

Стандартные аксессуары:

- 10 Красные пластиковые уплотнители RA66, руководство по установке на английском - французском.
- Датчик температуры включен в блок управления
- Для температурных диапазонов -35+35°C, 4-40°C, 0-10°C, зонд защищен водонепроницаемой пластиковой полостью
- Для более высокого температурного диапазона зонд защищен полостью из нержавеющей стали.



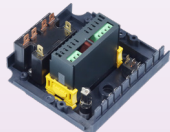
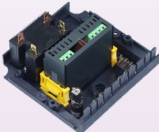
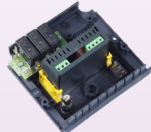

Опции:

- Инфракрасный пульт дистанционного управления
- Нагревательный элемент корпуса

Блоки управления температурой типов Y6, Y7, Y8 77 x 35 мм, Типы электронных контроллеров ВКЛ-ВЫКЛ



1 Электронный контроллеры вкл-выкл типа 273


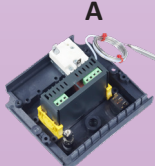
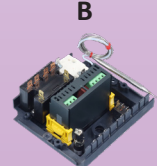
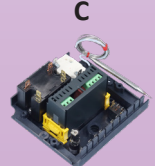
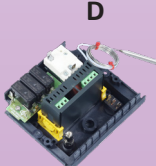
	Варианты выходной мощности				
	A	B	C	D	E
Стандартная длина кабеля датчика для версии с дистанционным датчиком: 2 м					
	Электронный контроллер 10 или 16 А 250 В	Электронный контроллер 10 или 16 А 250 В + 2 x 25 А 250 В реле	Электронный контроллер 10 или 16 А 250 В + 1 x 30 А 250 В реле	Электронный контроллер 10 или 16 А 250 В + плата с 3 реле 16 А 250 В	Электронный контроллер 10 или 16 А 250 В + плата с 6 реле 16 А 250 В

Основные артикулы

Диапазоны температур (°C)	Опции*	Исполнение с датчиком освещенности	Исполнение с дистанционным датчиком	Исполнение с задним боковым стержнем длиной 300 мм*	Погружной нагреватель, исполнение**
-40+120, датчик NTC	A	Y8WHQA3100001AUA	Y8WHQC3100006AUA	Y6WHQR310000FAUA	Y7WHQN310000MAUH
-40+120, датчик NTC	B	Y8WHQA3120001LUA	Y8WHQC3120006LUA	Y6WHQR312000FLUA	Y7WHQN312000MLUH
-40+120, датчик NTC	C	Y8WHQA3110001DUA	Y8WHQC3110006DUA	Y6WHQR311000FDUA	Y7WHQN311000MDUH
-40+120, датчик NTC	D	Y8WHQA3140001HUA	Y8WHQC3140006HUA	Y6WHQR314000FHUA	Y7WHQN314000MHUH
-40+120, датчик NTC	E	Y8WHQA3170001IUA	Y8WHQC3170006IUA	Y6WHQR317000FIUA	Y7WHQN317000MIUH
-50-550, датчик Pt100	A	Y8WHSА3100001AUA	Y8WHSC3100006AUA	Y6WHSR310000FAUA	Y7WHSН310000MAUH
-50-550, датчик Pt100	B	Y8WHSА3120001LUA	Y8WHSC3120006LUA	Y6WHSR312000FLUA	Y7WHSН312000MLUH
-50-550, датчик Pt100	C	Y8WHSА3110001DUA	Y8WHSC3110006DUA	Y6WHSR311000FDUA	Y7WHSН311000MDUH
-50-550, датчик Pt100	D	Y8WHSА3140001HUA	Y8WHSC3140006HUA	Y6WHSR314000FHUA	Y7WHSН314000MHUH
-50-550, датчик Pt100	E	Y8WHSА3170001IUA	Y8WHSC3170006IUA	Y6WHSR317000FIUA	Y7WHSН317000MIUH
0-999, датчик термопары К	A		Y8WHTC3100006BUA	Y6WHTR310000FBUA	Y7WHTH310000MBUH
0-999, датчик термопары К	B		Y8WHTC3120006MUA	Y6WHTR312000FMUA	Y7WHTH312000MMUH
0-999, датчик термопары К	C		Y8WHTC3110006EUA	Y6WHTR311000FEUA	Y7WHTH311000MEUH
0-999, датчик термопары К	D		Y8WHTC3140006HUA	Y6WHTR314000FHUA	Y7WHTH314000MHUH
0-999, датчик термопары К	E		Y8WHTC3170006IUA	Y6WHTR317000FIUA	Y7WHTH317000MIUH

2

Электронный контроллеры вкл-выкл типа 273 + термостат верхней стороны высокого предела с ручным сбросом 8L

	Опции			
	A	B	C	D
Стандартная длина кабеля датчика для версии с дистанционным датчиком: 2 м, а длина капилляра с ручным сбросом: 1,5 м				
	Электронный контроллер 10 или 16 А 250 В + SPNC 16А 250 В, ручной сброс	Электронный контроллер 10 или 16 А 250 В + SPNC 16А 250 В, ручной сброс + 2 x реле 25А 250 В	Электронный контроллер 10 или 16 А 250 В + SPNC 16 А 250 В, ручной сброс + 1 x реле 30 А 250 В	Электронный контроллер 10 или 16 А 250 В + SPNC 16 А 250 В, ручной сброс + 3 платы реле 16 А 250 В

Основные артикулы

Диапазоны температур (°C)	Температура калибровки ручного сброса (°C)	Опции*	Исполнение с датчиком освещенности	Исполнение с дистанционным датчиком	Исполнение с задним боковым стержнем длиной 300 мм*	Погружной нагреватель, исполнение**
-40+120, датчик NTC	Должно быть указано при заказе	A	Y8WHQB31010L1AUA	Y8WHQE31000L6AUA	Y8WHTЕ31000L6BUA	Y7WHQN31000LMAUH
-40+120, датчик NTC		B	Y8WHQB31410L1HUA	Y8WHQE31400L6LUA	Y8WHTЕ31200L6LUA	Y7WHQN31400LMHUH
-40+120, датчик NTC		C	Y8WHQB31110L1DUA	Y8WHQE31100L6DUA	Y8WHTЕ11100L6EUA	Y7WHQN31100LMDUH
-40+120, датчик NTC		D	Y8WHQB31710L1IUA	Y8WHQE31700L6IUA	Y8WHTЕ31700L6IUA	Y7WHQN31700LMIUH
-50-550, датчик Pt100		A	Y8WHSB31010L1AUA	Y8WHSE31000L6AUA	Y6WHSR31000LFAUA	Y7WHSН31000LMAUH
-50-550, датчик Pt100		B	Y8WHSB31410L1HUA	Y8WHSE31200L6LUA	Y6WHSR31200LFLUA	Y7WHSН31200LMLUH
-50-550, датчик Pt100		C	Y8WHSB31110L1DUA	Y8WHSE31100L6DUA	Y6WHSR31100LFDUA	Y7WHSН31100LMDUH
-50-550, датчик Pt100		D	Y8WHSB31710L1IUA	Y8WHSE31700L6IUA	Y6WHSR31700LFIUA	Y7WHSН31700LMIUH
0-999, датчик термопары К		A		Y8WHTЕ31000L6BUA	Y6WHTR31000LFBUA	Y7WHTH31000LMBUH
0-999, датчик термопары К		B		Y8WHTЕ31200L6LUA	Y6WHTR31200LFLUA	Y7WHTH31200LMLUH
0-999, датчик термопары К		C		Y8WHTЕ31100L6EUA	Y6WHTR31100LFEUA	Y7WHTH31100LMEUH
0-999, датчик термопары К		D		Y8WHTЕ31700L6IUA	Y6WHTR31700LFIUA	Y7WHTH31700LMIUH

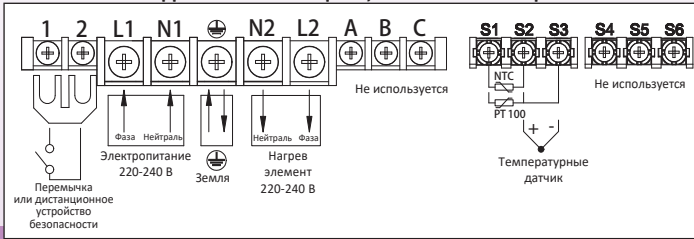
В связи с постоянным совершенствованием нашей продукции, чертежи, описания, характеристики, используемые в данных технических паспортах, предназначены только для ознакомления и могут быть изменены без предварительной консультации

Блоки управления температурой типов Y6, Y7, Y8 77 × 35 мм, Типы электронных контроллеров ВКЛ-ВЫКЛ

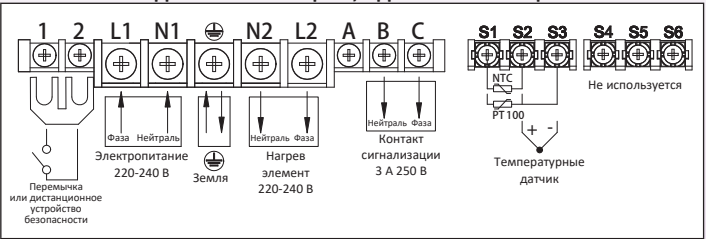


Схемы подключения (с соединительной колодкой 5 × 6 мм² + 5 × 2,5 мм²)

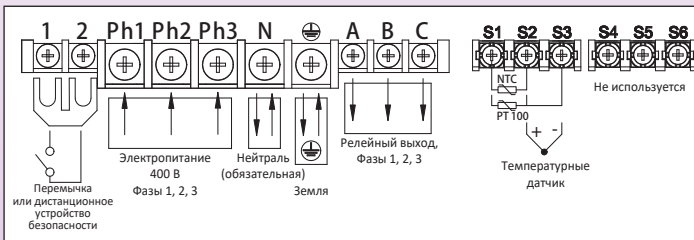
Однополюсные цепи, без сигнализации



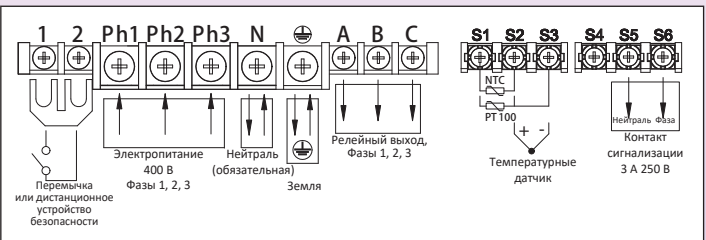
Однополюсная цепь, одна сигнализация



3 полюсных контура, без сигнализации



3 полюсные цепи, одна сигнализация



В связи с постоянным совершенствованием нашей продукции, чертежи, описания, характеристики, используемые в данных технических паспортах, предназначены только для ознакомления и могут быть изменены без предварительной консультации

Блоки управления температурой типов Y6, Y7, Y8 48 × 48 мм, электронные PID-регуляторы с двойным дисплеем



Основные особенности

Эти изделия поставляются в 4 различных размерных конфигурациях, с управлением (один патрон) или управление + безопасность высокого предела (2 датчика или один датчик + один патрон)

В связи с постоянным совершенствованием нашей продукции, чертежи, описания, характеристики, используемые в данных технических паспортах, предназначены только для ознакомления и могут быть изменены без предварительной консультации

<p>Y8 Измерение температуры окружающей среды</p>		<p>A: Модель с одним датчиком, только контроль температуры. B: Модели с 2 датчиками, температурным контролем и ручным сбросом верхнего предела.</p>
<p>Y8 Дистанционное измерение</p>		<p>A: Модель с одним датчиком, только контроль температуры. B: Модели с 2 датчиками, температурным контролем и ручным сбросом верхнего предела.</p>
<p>Y6 Измерение задним стержнем</p>		<p>A: Модель с одним датчиком, только контроль температуры. B: Модели с 2 датчиками, температурным контролем и ручным сбросом верхнего предела.</p>
<p>Y7 Измерение на погружном нагревателе, установленном сзади (мы не поставляем погружной нагреватель)</p>		<p>A: Резьба от 3/8 до M77 по запросу</p>



Основные преимущества:

- Самый эффективный электронный регулятор с двойным цифровым дисплеем из линейки **электронных терморегуляторов Y8**.
- Прочный корпус для наружного применения, IP65 и IK10.
- **Полностью конфигурируемый: несколько датчиков, несколько выходов**

При размыкании цепи или отсутствии датчика температуры, а также при отсутствии питания, выходное реле размыкается (действие отказоустойчивости)

Стандартное оборудование:

- Предохранитель для защиты внутренней цепи
- Выключатель с подсветкой
- 4 съемные ножки для настенного монтажа (только для версий Y8)
- Соединительный блок с 5 клеммами для проводов 6 мм² и 5 клеммами для проводов 2,5 мм² (6 × 10 мм² + 2 × 2,5 мм² для моделей 30А и выше).

Соединительная колодка оснащена переключкой между клеммами 1 и 2, она позволяет подключить устройство безопасности, таймер или внешний проводной пульт дистанционного управления.

В версиях с силовым(и) реле эта переключка находится в цепи катушки силового реле. (Эта опция отсутствует на соединительных блоках 6 × 10 мм² + 2 × 2,5 мм²)

Контактное действие контроллера:

- В моделях с термостатами высокого предела с ручным сбросом - замыкание контактов при повышении не доступно.
- Действие управления: автонастройка PID-регулятора, при необходимости переключение на ВКЛ-ВЫКЛ.

Контактное действие (типы с возможностью ручного сброса):

Калибровка термостата с ручным сбросом должна быть указана при заказе. Электромеханический термостат с ручным сбросом может быть отказоустойчивым или стандартным. Выбор различных конфигураций зависит от конечного применения, а также от требований к использованию однополюсных или многополюсных систем коммутации, независимых или нет.

Минимальная температура калибровки для термостатов с ручным сбросом составляет 40°C (60°C для с отказоустойчивых моделей), с размыканием контактов при повышении температуры.

Выход кабелей:

- Плата вывода кабельных вводов стандартно оснащается одним или двумя кабельными вводами
- Два выхода M20 X 1,5 с обратной стороны оснащены кабельными вводами на основе силиконовых прокладок для герметизации выхода температурных датчиков.
- Если тип Y8 используется с аксессуарами для задней стороны корпуса, следует использовать версию для дистанционного измерения, также нужно удалить защитную трубку капилляра.

Стандартные аксессуары:

- 10 Красные пластиковые уплотнители RA66, руководство по установке на английском - французском.
- **Один датчик температуры, Pt100 класса В, зонд 5 × 30 мм из нержавеющей стали, включен в блок управления**
- Для версий с дистанционным измерением длина кабеля датчика составляет 2 м, он защищен гибкой гофрированной пластиковой трубкой.
- Другие датчики - по запросу, необходимо указать при заказе


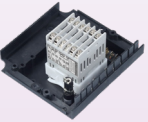
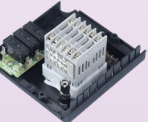

Опции:

- Инфракрасный пульт дистанционного управления
- Нагревательный элемент корпуса



Блоки управления температурой типов Y6, Y7, Y8 48 × 48 мм, электронные PID-регуляторы с двойным дисплеем

1 244CUUB - электронный контроллер с двойным дисплеем


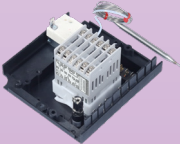
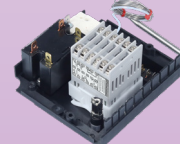

 <p>Стандартная длина кабеля датчика для версии с дистанционным датчиком: 2 м</p>	Варианты выходной мощности		
	<p>A</p>  <p>Электронный контроллер 3 А 250 В</p>	<p>B</p>  <p>Электронный контроллер 3А 250 В + 2 х реле 25 А 250 В</p>	<p>C</p>  <p>Электронный контроллер 3 А 250 В + 1 х реле 30 А 250 В</p>
	<p>D</p>  <p>Электронный контроллер 3 А 250 В + плата с 3 реле 16 А 250 В</p>	<p>E</p>  <p>Электронный контроллер 3 А 250 В + плата с 6 реле 16 А 250 В</p>	<p>F</p>  <p>Электронный контроллер 3 А 250 В + реле SSR 10 А</p>

Основные артикулы

Диапазоны температур (°C)	Опции*	Исполнение с датчиком освещенности	Исполнение с дистанционным датчиком	Исполнение с задним боковым стержнем длиной 300 мм*	Погружной нагреватель, исполнение**
Полностью конфигурируемый	A	Y8WJWA3100001AUA	Y8WJWC3100004AUA	Y6WJWC310000FAUA	Y7WJWC310000MAUH
Полностью конфигурируемый	B	Y8WJWA3120001LUA	Y8WJWC3120004LUA	Y6WJWC312000FLUA	Y7WJWC312000MLUH
Полностью конфигурируемый	C	Y8WJWA3110001DUA	Y8WJWC3110004DUA	Y6WJWC311000FDUA	Y7WJWC311000MDUH
Полностью конфигурируемый	D	Y8WJWA3140001HUA	Y8WJWC3140004HUA	Y6WJWC314000FHUA	Y7WJWC314000MHUH
Полностью конфигурируемый	E	Y8WJWA3170001IUA	Y8WJWC3170004IUA	Y6WJWC317000FIUA	Y7WJWC317000MIUH
Полностью конфигурируемый	F	Y8WJWA1130001KUA	Y8WJWC3130004KUA	Y6WJWC313000FKUA	Y7WJWC313000MKUH

2

244CUUB - электронный контроллер с двойным дисплеем + термостат с ручным сбросом высокого предела 8L



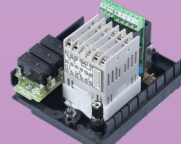
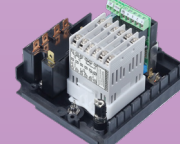
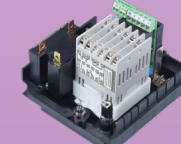
 <p>Стандартная длина кабеля датчика для версии с дистанционным датчиком: 2 м, а длина капилляра с ручным сбросом: 1,5 м</p>	Опции			
	<p>A</p>  <p>Электронный контроллер 3 А 250 В + SPNC 16 А 250 В ручной сброс</p>	<p>B</p>  <p>Электронный контроллер 3 А 250 В + SPNC 16 А 250 В ручной сброс + плата с 3 реле 16 А 250 В</p>	<p>C</p>  <p>Электронный контроллер 3 А 250 В + SPNC 16 А 250 В ручной сброс + 2 х реле 25 А 250 В</p>	<p>D</p>  <p>Электронный контроллер 3 А 250 В + SPNC 16 А 250 В ручной сброс + 1 х реле 30 А 250 В</p>

Основные артикулы

Диапазоны температур (°C)	Температура калибровки ручного сброса (°C)	Опции*	Исполнение с датчиком освещенности	Исполнение с дистанционным датчиком	Исполнение с задним боковым стержнем длиной 300 мм*	Погружной нагреватель, исполнение**
Полностью конфигурируемый	Должно быть указано при заказе	A	Y8WJWB31000L1AUA	Y8WJWE31000L6AUA	Y6WJWR31000LFAUA	Y7WJWN31000LMAUH
Полностью конфигурируемый		B	Y8WJWB31400L1HUA	Y8WJWE31400L6HUA	Y6WJWR31400LFHUA	Y7WJWN31400LMHUH
Полностью конфигурируемый		C	Y8WJWB31200L1LUA	Y8WJWE31200L6LUA	Y6WJWR31200LFLUA	Y7WJWN31200LMLUH
Полностью конфигурируемый		D	Y8WJWB31100L1DUA	Y8WJWE31100L6DUA	Y6WJWR31100LFDUA	Y7WJWN31100LMDUH

3

244CUUB - электронный контроллер с двойным дисплеем + 2PE2N6 - электронный термостат с ручным сбросом

 <p>Стандартная длина кабеля датчика для версии с дистанционным датчиком: 2 м, а длина капилляра с ручным сбросом: 1,5 м</p>	Опции			
	<p>A</p>  <p>Электронный контроллер 3 А 250 В + SPNC 16 А 250 В электронный ручной сброс</p>	<p>B</p>  <p>Электронный контроллер 3 А 250 В + SPNC 16 А 250 В электронный ручной сброс + плата с 3-мя реле 16 А 250 В</p>	<p>C</p>  <p>Электронный контроллер 3 А 250 В + SPNC 16 А 250 В электронный ручной сброс + 2 х реле 25 А 250 В</p>	<p>D</p>  <p>Электронный контроллер 3 А 250 В + SPNC 16 А 250 В электронный ручной сброс + 1 х реле 30 А 250 В</p>

В связи с постоянным совершенствованием нашей продукции, чертежи, описания, характеристики, используемые в данных технических паспортах, предназначены только для ознакомления и могут быть изменены без предварительной консультации

Блоки управления температурой типов Y6, Y7, Y8 48 × 48 мм, электронные PID-регуляторы с двойным дисплеем

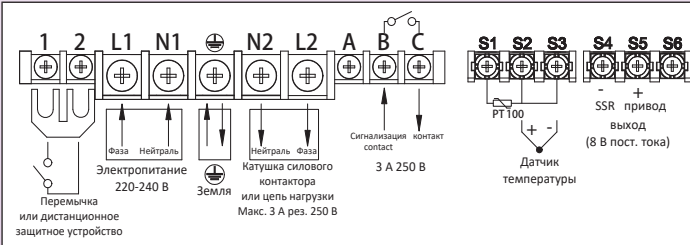


Основные артикулы

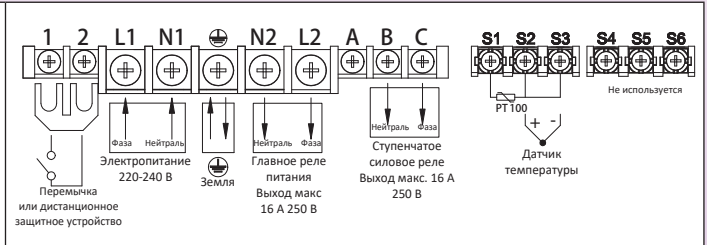
Диапазоны температур (°C)	Температура калибровки ручного сброса (°C)	Опции*	Исполнение с датчиком освещенности	Исполнение с дистанционным датчиком	Исполнение с задним боковым стержнем длиной 300 мм*	Погружной нагреватель, исполнение**
Полностью конфигурируемый	Должно быть указано при заказе	A	Y8WJWA31000X1AUA	Y8WJWE31000X6AUA	Y6WJWR31000XFAUA	Y7WJWN31000XMAUH
Полностью конфигурируемый		B	Y8WJWA31400X1HUA	Y8WJWE31400X6HUA	Y6WJWR31400XFHUA	Y7WJWN31400XMHUH
Полностью конфигурируемый		C	Y8WJWA31200X1LUA	Y8WJWE31200X6LUA	Y6WJWR31200XFLUA	Y7WJWN31200XMLUH
Полностью конфигурируемый		D	Y8WJWA31100X1DUA	Y8WJWE31100X6DUA	Y6WJWR31100XFDUA	Y7WJWN31100XMDUH

Схемы подключения

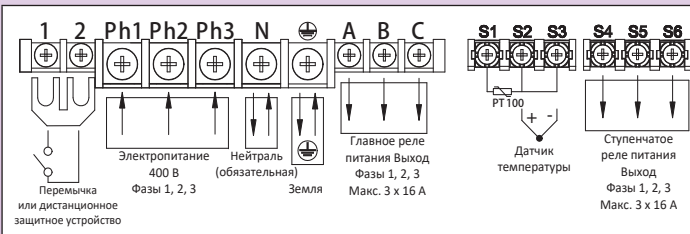
Однополюсные цепи, релейный выход 3 Ампер, выход SSR, одна 3 амперная сигнализация



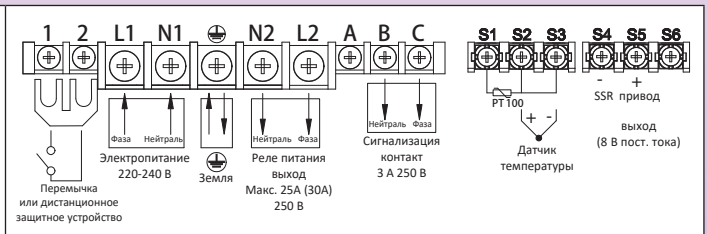
Однополюсные цепи, 2 ступенчатых релейных выхода 16 А 250 В



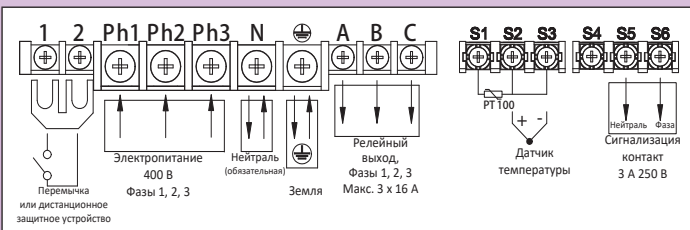
3 полюсных цепи, 2 ступенчатых релейных выхода 3x16 А 250 В



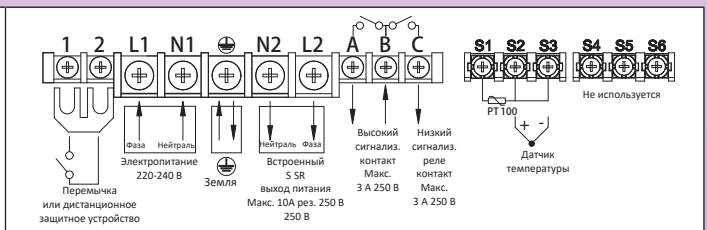
Однополюсные цепи, один релейный выход 25 Ампер или 30А, выход SSR, одна 3 Амперная сигнализация



3 полюсные цепи, 3 × 16 Амперных релейных выхода, одна 3 амперная сигнализация



Однополюсная цепь, 10 А встроенный выход SSR, одна 3 амперная сигнализация



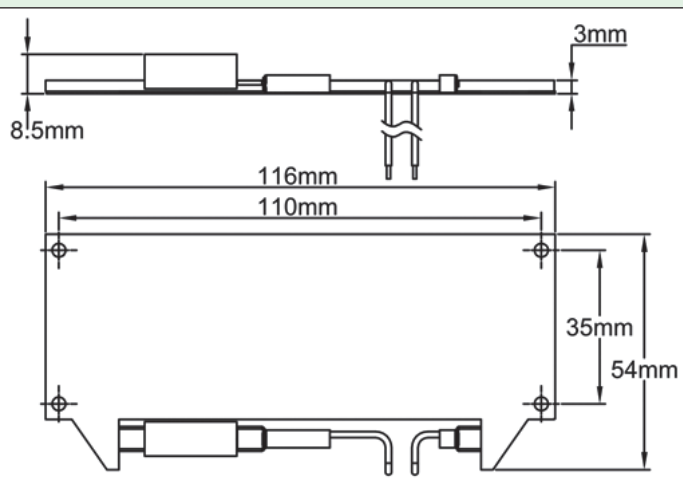
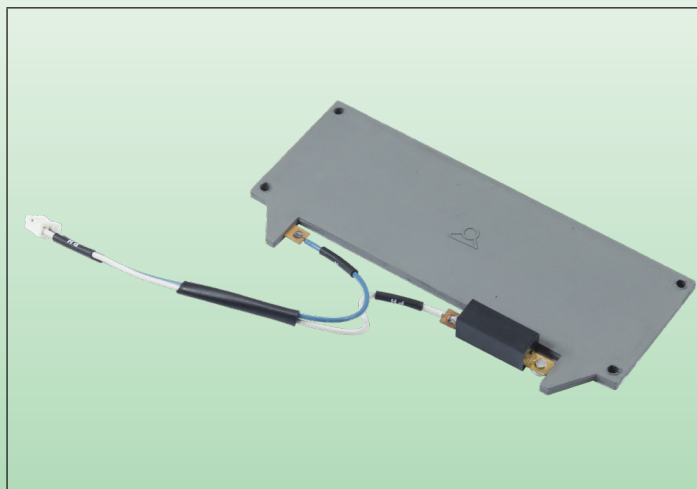


Опции и аксессуары для шкафов



В связи с постоянным совершенствованием нашей продукции, чертежи, описания, характеристики, используемые в данных технических паспортах, предназначены только для ознакомления и могут быть изменены без предварительной консультации

Коробчатый нагреватель Тип 6УР



Находясь непосредственно под уровнем прозрачного окошка, создаваемый поток теплого воздуха предотвращает образование конденсата на окошке и поддерживает оптимальную температуру окружающей среды для управляющих устройств в корпусе. Он имеет широкий алюминиевый теплообменник для снижения температуры поверхности, а миниатюрный термостат мгновенного действия ограничивает температуру внутри шкафа.

Крепление производится с помощью 4 винтов под крышкой, подключение - параллельно на источник питания, непосредственно на клеммную колодку.

Его работа может быть постоянной, как только шкаф включается в сеть, или управляться выключателем питания шкафа с подсветкой. Он может быть соединен со встроенным в корпус комнатным термостатом, включающимся при понижении температуры наружного воздуха ниже $4^{\circ}\text{C} +/3^{\circ}\text{C}$ и выключающимся при повышении температуры выше $10^{\circ}\text{C} +/3^{\circ}\text{C}$.

- **13 Вт мощность:** для использования в холодных помещениях, до -20°C^* , или для теплофикации в холодных регионах.
- **26 Вт мощность:** для использования в очень холодной атмосфере, до -50°C^* .

* Значения приведены для скоростей воздуха менее 1 м/с и только для пластиковых коробов. Вы можете проконсультироваться с нами по поводу алюминиевых коробов SSR. Также возможно консультация по поводу возможных версий на 110-120 В

Артикулы (220-240 В) Чтобы добавить эту опцию для электронных блоков управления, замените 11-й символ артикула блока управления следующими буквами	Мощность	Электрическая активация	Тепловая активация
H	13 Вт	Шкаф включен	Непрерывная работа
J	26 Вт	Шкаф включен	Непрерывная работа
K	13 Вт	Переключатель вкл/выкл	Непрерывная работа
L	26 Вт	Переключатель вкл/выкл	Непрерывная работа
M	13 Вт	Шкаф включен	С комнатным термостатом $4^{\circ}\text{C} +/3^{\circ}$
N	26 Вт	Шкаф включен	С комнатным термостатом $4^{\circ}\text{C} +/3^{\circ}$
P	13 Вт	Переключатель вкл/выкл	С комнатным термостатом $4^{\circ}\text{C} +/3^{\circ}$
Q	26 Вт	Переключатель вкл/выкл	С комнатным термостатом $4^{\circ}\text{C} +/3^{\circ}$

Доступны версии на 110-120 вольт, вы можете связаться с нами по вопросам приобретения



Шунты клеммной колодки (перемычки)

		<p>Два направления, шаг 9,3 мм, совместим с серией BE 2,5 мм².</p> <table border="1"> <thead> <tr> <th>Материал</th> <th>Артикулы</th> </tr> </thead> <tbody> <tr> <td>Непокрытая латунь</td> <td>66AJB0832293041B</td> </tr> </tbody> </table>	Материал	Артикулы	Непокрытая латунь	66AJB0832293041B
Материал	Артикулы					
Непокрытая латунь	66AJB0832293041B					
		<p>3 направления, шаг 9,3 мм, совместим с серией BE 2,5 мм².</p> <table border="1"> <thead> <tr> <th>Материал</th> <th>Артикулы</th> </tr> </thead> <tbody> <tr> <td>Непокрытая латунь</td> <td>66AJB0832393042B</td> </tr> </tbody> </table>	Материал	Артикулы	Непокрытая латунь	66AJB0832393042B
Материал	Артикулы					
Непокрытая латунь	66AJB0832393042B					
		<p>Два направления, шаг 20 мм, совместим с сериями ВСА и ВСВ.</p> <table border="1"> <thead> <tr> <th>Материал</th> <th>Артикулы</th> </tr> </thead> <tbody> <tr> <td>Нержавеющая сталь 304</td> <td>66AJ420422B0043B</td> </tr> </tbody> </table>	Материал	Артикулы	Нержавеющая сталь 304	66AJ420422B0043B
Материал	Артикулы					
Нержавеющая сталь 304	66AJ420422B0043B					
		<p>3 направления, шаг 20 мм, совместим с сериями ВСА и ВСВ.</p> <table border="1"> <thead> <tr> <th>Материал</th> <th>Артикулы</th> </tr> </thead> <tbody> <tr> <td>Нержавеющая сталь 304</td> <td>66AJ420423B0044B</td> </tr> </tbody> </table>	Материал	Артикулы	Нержавеющая сталь 304	66AJ420423B0044B
Материал	Артикулы					
Нержавеющая сталь 304	66AJ420423B0044B					

Эти шунты используются для соединения двух или трех клемм стандартных силовых клеммных колодок. Они не препятствуют подключению других проводников к клеммам. Они доступны конечному пользователю или установщику. Они используются для шунтирования дополнительных розеток, для обеспечения переключаемых порогов мощности или для однофазного/трехфазного переключения.

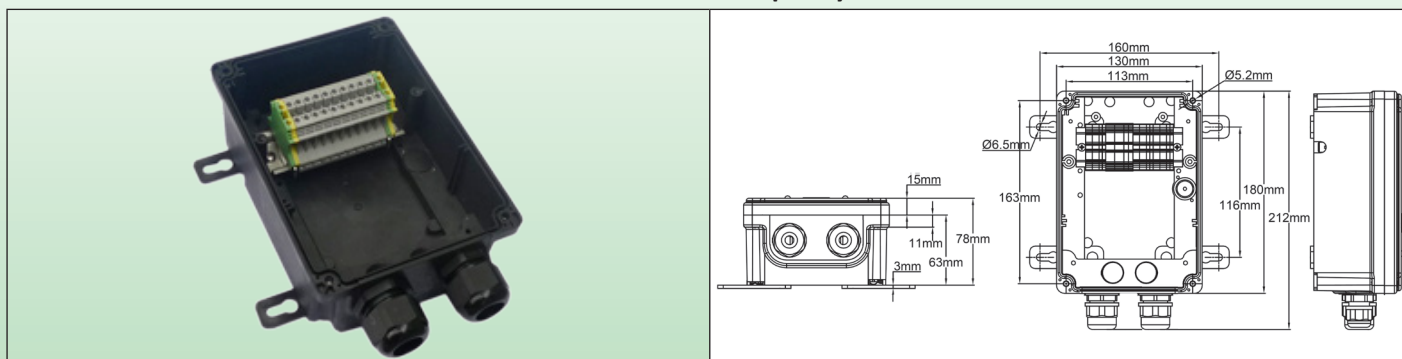
Материал: непокрытая латунь, нержавеющая сталь 304.



Распределительные коробки, коробки реле замыкания на землю

Соединительная или распределительная коробка с клеммной колодкой.

Монтаж на Din-рейку

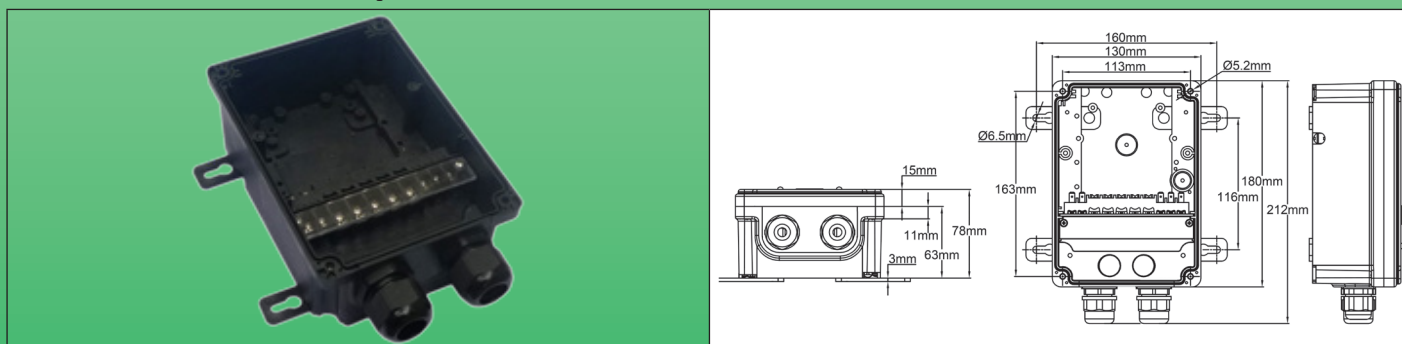


Черная непрозрачная крышка. Рейка с шириной свободного пространства 80 мм (100 мм для клеммных колодок, расположенных менее чем на 50 мм выше рейки) позволяет устанавливать:

- 18 × 1,5 мм² соединительных блоков в туннель (ширина 4,2 мм без разделения, 5,7 мм с разделением)
- 18 × 2,5 или 4.0 мм² соединительных блоков в туннель (ширина 6,2 мм без разделения, 7,7 мм с разделением)
- 9 × 6,0 мм² соединительных блоков в туннель (ширина 8,0 мм без разделения, 9,5 мм с разделением)
- 7 × 2,5 или 10 мм² соединительных блоков в туннель (ширина 10,2 мм без разделения, 11,7 мм с разделением)
- 2 × PGM25
- Din-рейка омега
- 2 M20 x 1.5 задних выхода, уплотнены колпачками M20 × 1,5 и прокладками
- 4 подвижных кронштейна для настенного монтажа
- 10 красных пластиковых уплотнения

Артикулы	Оборудование
Y8V0000S100020J1	Только Din-рейка омега, свободная ширина 80 мм
Y8V0000S110020J1	3 колодки 10 мм ² + 9 колодок 2,5 мм ²
Y8V0000S120020J1	18 колодок 1,5 мм ² (16 фаз + 2 заземления)
Y8V0000S130020J1	12 колодок 2,5 мм ² (10 фаз + 2 заземления)
Y8V0000S140020J1	12 колодок 4 мм ² (10 фаз + 2 заземления)
Y8V0000S150020J1	9 колодок 6 мм ² (7 фаз + заземления)
Y8V0000S160020J1	7 колодок 10 мм ² (5 фаз + 2 заземления)

Короб с клеммной колодкой Ultimheat



Может использоваться в качестве соединительной или распределительной коробки или для интеграции в систему управления заказчика.

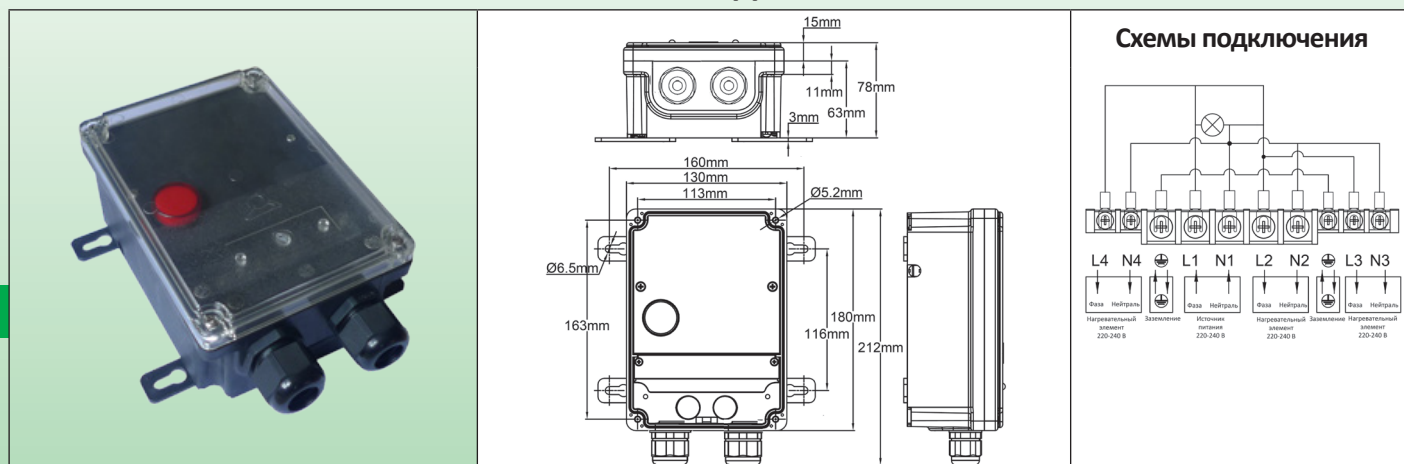
- Клеммная колодка Ultimheat 5 × 6 мм² и 5 × 2,5 мм² симметричная
- 2 × PGM25
- 2 M20 x 1.5 задних выхода, уплотнены колпачками M20 × 1,5 и прокладками
- 4 подвижных кронштейна для настенного монтажа
- 10 красных пластиковых уплотнения

Артикулы	Оборудование
Y8B0001S000020J1	Черная крышка
Y8T0001S000020J1	Поликарбонатная прозрачная крышка
Y8W0001S000020J1	Черная крышка с прозрачным поликарбонатным окошком

В связи с постоянным совершенствованием нашей продукции, чертежи, описания, характеристики, используемые в данных технических паспортах, предназначены только для ознакомления и могут быть изменены без предварительной консультации

Распределительные коробки, коробки реле замыкания на землю

Однофазная распределительная коробка, 3 предварительно подключенных выхода



Подключение: питание нейтраль + Фаза + заземление на клеммной колодке 6 мм², и розетки на 3 выхода отопительного контура 1,5 или 2,5 мм².

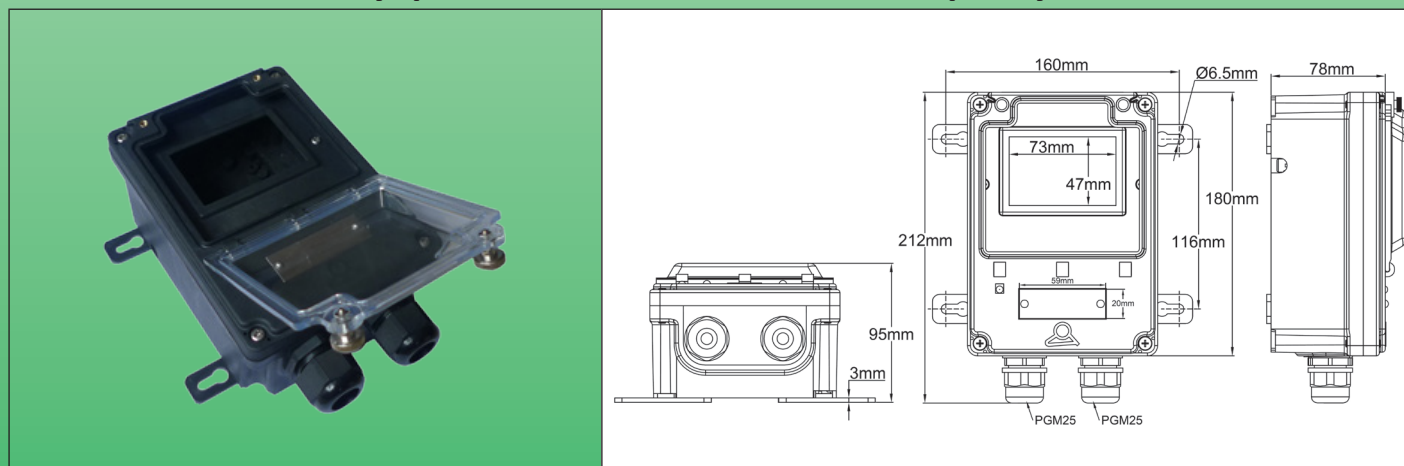
Индикаторные лампочки: под прозрачной крышкой виден красный индикатор источника питания со светодиодом высокой яркости

Вся проводка защищена от случайных контактов

- 2 × PGM25
- 2 M20 x 1.5 задних выхода, уплотнены колпачками M20 × 1,5 и прокладками
- 4 подвижных кронштейна для настенного монтажа
- 10 красных пластиковых уплотнения

Артикул	Y8TE303S00002TF1
---------	------------------

Короб для прерывателя цепи замыкания на землю или электронного управления для монтажа на Din-рейку



Позволяет устанавливать автоматические выключатели типа Merlin Gerin Multi 9 (UL, CSA, IEC) и эквивалентные европейские диапазоны Vigi C60 или C60 (максимальная ширина 72 мм = четыре модуля 18 мм), или электронные контроллеры, описанные в данном каталоге

Основное оборудование короба:

- 2 × PGM25
- Din-рейка
- Передняя панель прерывателя цепи замыкания на землю
- 2 M20 x 1.5 задних выхода, уплотнены колпачками M20 × 1,5 и прокладками
- Блок заземления с 4 клеммами диам. 5 мм
- 4 подвижных кронштейна для настенного монтажа
- 10 красных пластиковых уплотнения

Поставляется без GFCI или электронного контроллера

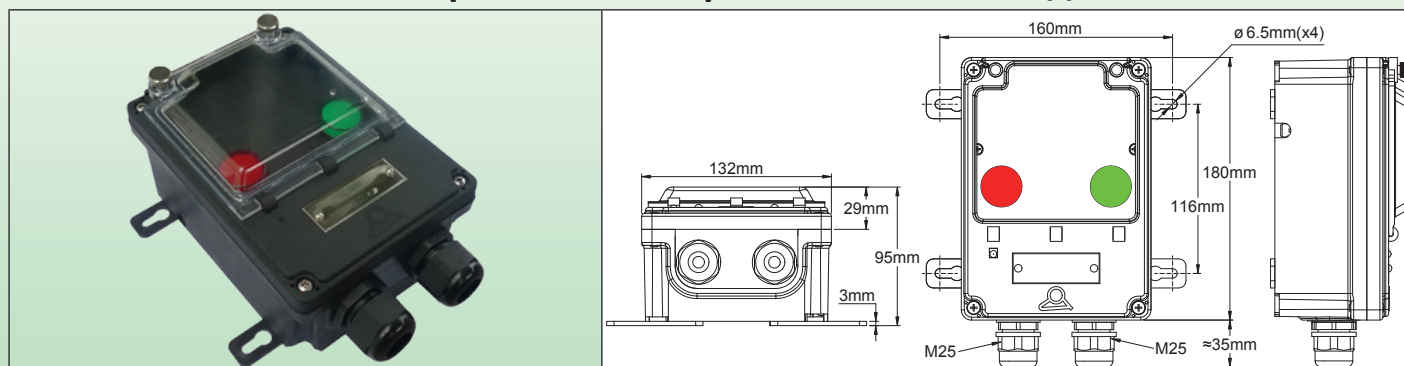
Артикул	Y8WD000S200020F1
---------	------------------

В связи с постоянным совершенствованием нашей продукции, чертежи, описания, характеристики, используемые в данных технических паспортах, предназначены только для ознакомления и могут быть изменены без предварительной консультации



Распределительные коробки, коробки реле замыкания на землю

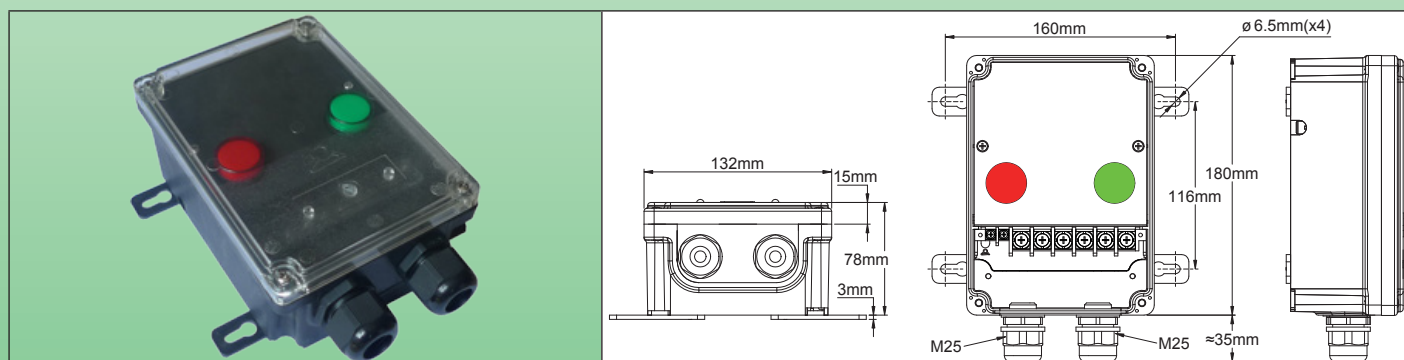
Силовые распределительные коробки, три фазы или три нагревательных элемента, с электромагнитным реле, полностью подключенные



3 × 16A (AC1), 250 В, клеммная колодка с 5 клеммами под винты 2,5 мм² и 5 винтовыми клеммами 6 мм². Красный индикатор питания и зеленый индикатор выхода (250 В), прозрачное окошко.

Артикул

Y8TE903SC0002PF1



3 × 25 А (AC1), 250 В, клеммная колодка с 2 клеммами под винты 2,5 мм² и 6 винтовыми клеммами 10 мм². Красный индикатор питания и зеленый индикатор выхода (250 В), прозрачная крышка.

Артикул

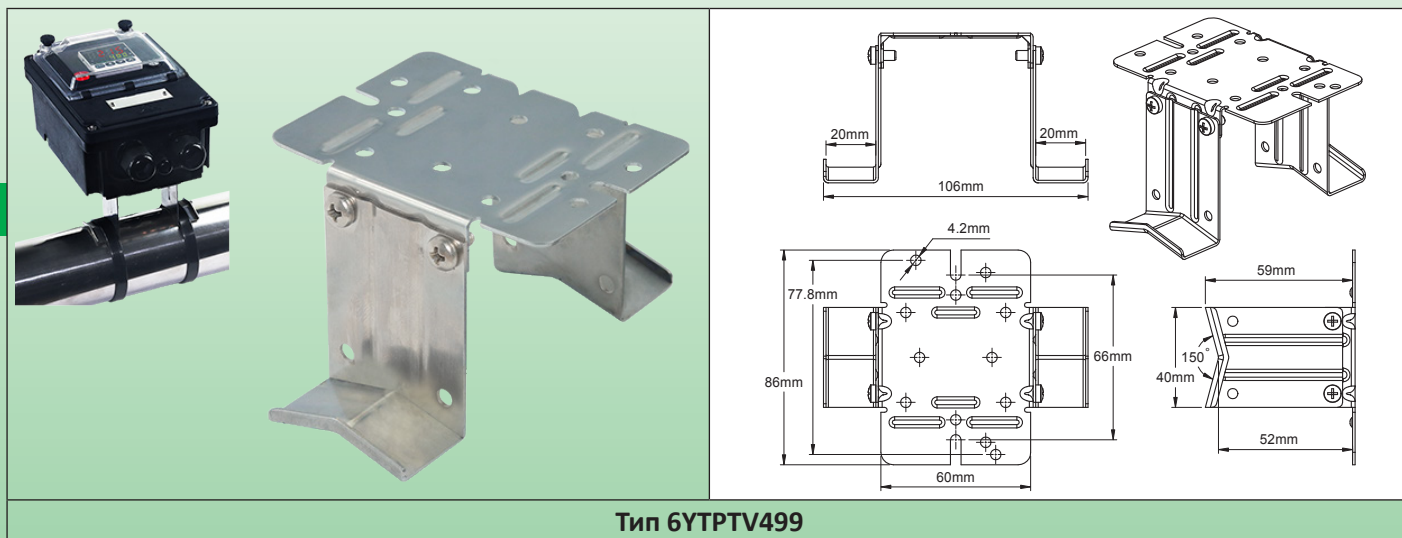
Y8TE904SJ0002RF1



Опоры для крепления труб и переходы через теплоизоляцию

Монтажные ножки из нержавеющей стали для соединительных коробов, защелкиваются или привинчиваются к дну коробов. Крепление на трубах с помощью нейлоновых стяжек или металлических хомутов.

Тип 6УТРТ



Тип 6УТРТВ499

Применения

Эти металлические кронштейны позволяют устанавливать соединительные коробки для греющих кабелей на трубы, сохраняя расстояние около 50 мм от труб, что позволяет установить теплоизоляцию и ее защиту. Модели мгновенного действия позволяют выполнить эту изоляцию после укладки греющего кабеля и до укладки и подключения коробов. Использование нержавеющей стали ограничивает теплопроводность ног от трубы к коробу.

Основные особенности

Материал: нержавеющая сталь 304. Также возможно изготовление из нержавеющей стали 316 и из оцинкованной стали (применяется минимальный объем заказа).

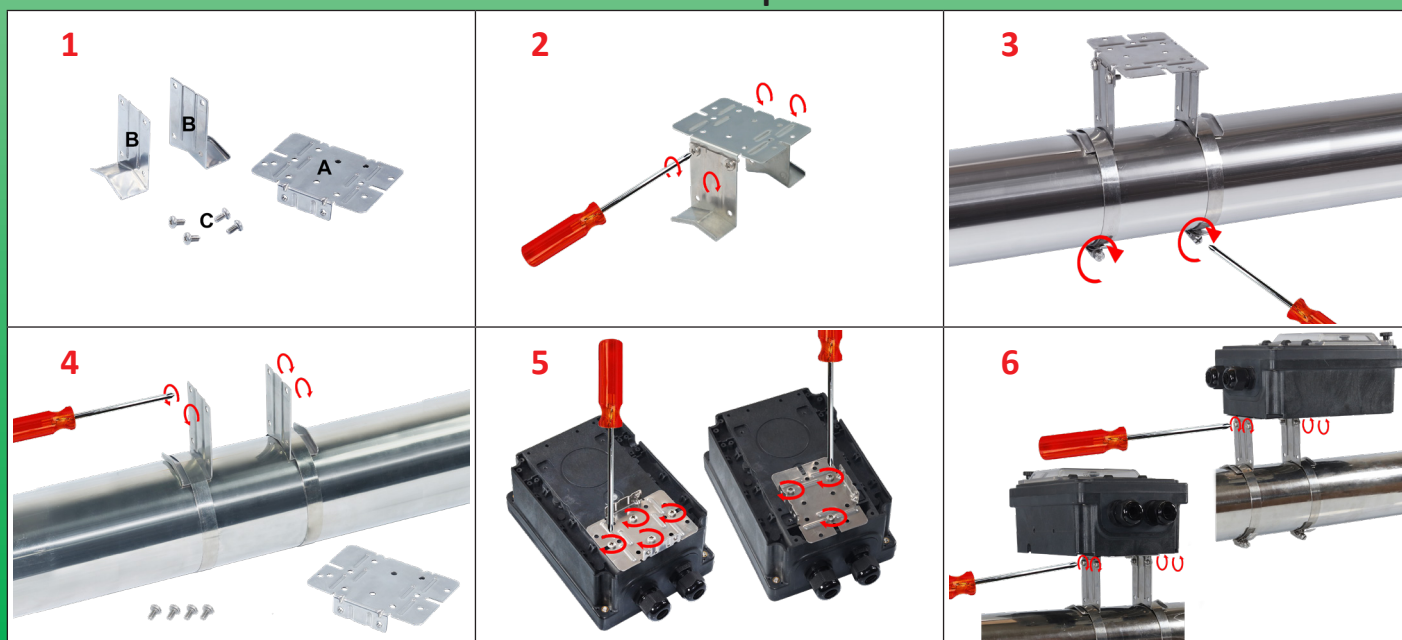
Монтаж на трубу: металлическим хомутом или нейлоновыми кабельными стяжками

Основные артикулы (из нержавеющей стали 304*)

Артикул	Совместимость	Тип крепления на коробе
6УТРТВ499	Коробы типа Y27, Y28, Y8	Винты М4

* Экономичное исполнение из оцинкованной стали: замените 7-й символ (4) на S. Пищевая версия из нержавеющей стали 316: замените 7-й символ (4) на 6.

Этапы сборки

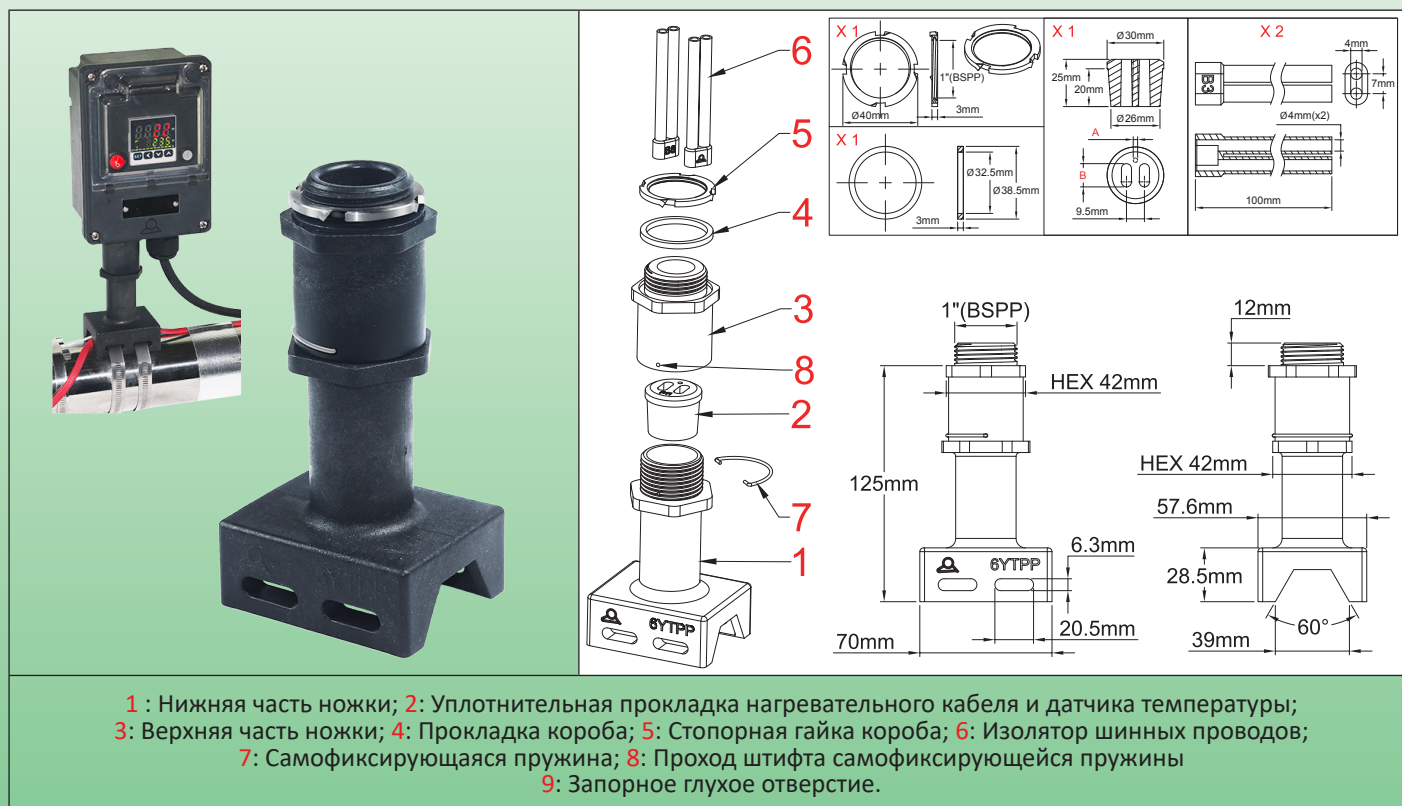




Опоры для крепления труб и переходы через теплоизоляцию

Монтажные ножки для соединительных коробов теплофикации, включают прокладку для плоских саморегулирующихся кабелей до 6 x13 мм, а также для датчика температуры. **Самоблокировка затяжки прокладки. (резьба 1").**

Тип 6УТРР



Применения

Эти ножки PPS позволяют монтировать соединительные коробки греющего кабеля на трубах, сохраняя зазор около 120 мм с трубами, что позволяет установить теплоизоляцию и ее защиту. Ножка также служит в качестве **водонепроницаемого прохода для одного или двух нагревательных кабелей и, возможно, кабеля датчика температуры.** Затяжка уплотнения является самоблокирующейся во избежание запрещенного отвинчивания.

Основные особенности

Материал наконечника: PPS (полифенилсульфид). Этот твердый, полукристаллический материал обладает исключительной химической стойкостью, хорошей термической стабильностью и высокой устойчивостью к огню и высоким температурам.

Уплотнительная прокладка: силиконовая, с множеством возможных комбинаций сечения отверстий для кабеля. Специальные размеры - по запросу.

Зачищенная изоляция шинного провода: поставляется в стандартной комплектации.

Сборка на коробе: с помощью сверла для отверстий диаметром 32,5 мм. Затяжка осуществляется шлицевой гайкой со стопорными выступами. Помимо значительной части коробов, представленных в данном каталоге, эти ножки совместимы **со всеми коробами, представленными на рынке**, размер которых позволяет просверлить отверстие 32,5 мм на одной из их граней.

Монтаж на трубу: при помощи 2-х металлических хомутов или 2-х нейлоновых кабельных стяжек.

Номера основных деталей

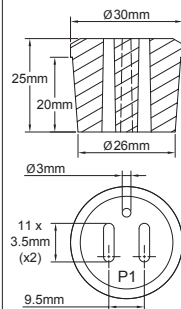
Артикул	Тип прокладки	Совместимость с продуктами данного каталога*
6УТРРCP9801B32	6УТРР01	Y29C, Y29D, Y7PB13D, Y8W-Z
6УТРРCP9811B32	6УТРР11	Y29C, Y29D, Y7PB13D, Y8W-Z
6УТРРCP9821B32	6УТРР21	Y29C, Y29D, Y7PB13D, Y8W-Z
6УТРРCP9802B32	6УТРР02	Y29C, Y29D, Y7PB13D, Y8W-Z
6УТРРCP9812B32	6УТРР12	Y29C, Y29D, Y7PB13D, Y8W-Z
6УТРРCP9822B32	6УТРР22	Y29C, Y29D, Y7PB13D, Y8W-Z

* Эти ножки также **совместимы со всеми имеющимися на рынке коробами**, размер которых позволяет просверлить на одной из их граней отверстие диаметром 32,5 мм.



Опоры для крепления труб и переходы через теплоизоляцию

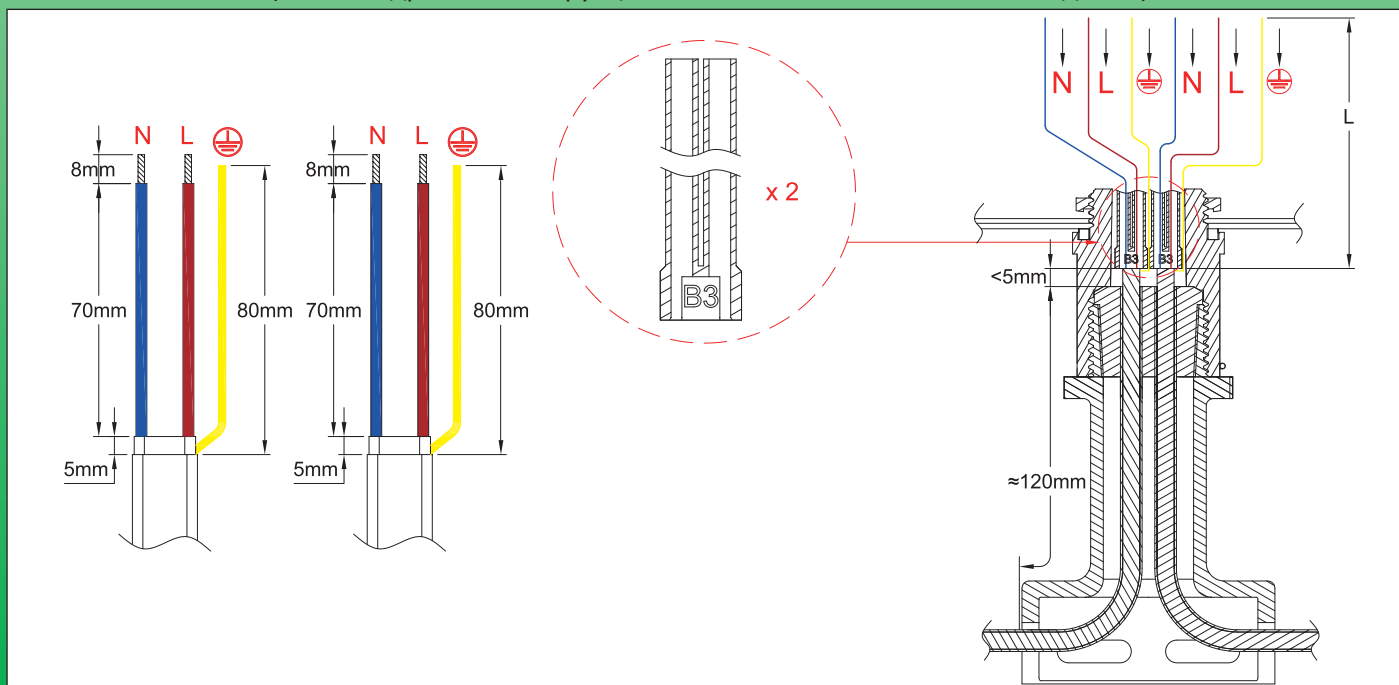
Основные водонепроницаемые уплотнительные прокладки для ног*

	A мин.	A макс.	B макс.	V мин.	C макс.	C мин.	Артикул компонента **	Код в артикуле на ножку
P1	3 мм	2 мм	11 мм	9.5 мм	3.5 мм	2.5 мм	6YTRP01	01
P11	3 мм	2 мм	13 мм	11 мм	6 мм	4 мм	6YTRP11	11
P21	3 мм	2 мм	9.5 мм	8 мм	6 мм	5 мм	6YTRP21	21
P2	0 мм	0 мм	11 мм	9.5 мм	3.5 мм	2.5 мм	6YTRP02	02
P12	0 мм	0 мм	13 мм	11 мм	6 мм	4 мм	6YTRP12	12
P22	0 мм	0 мм	9.5 мм	8 мм	6 мм	5 мм	6YTRP22	22

* Уплотнительные прокладки поставляются с заглушкой, позволяющей закрыть одно из двух отверстий для греющего кабеля, для случаев, когда в ноге используется только один греющий кабель

** Эти артикулы следует использовать для приобретения только уплотнительной прокладки в качестве запасной части.

Размеры зачистки нагревательных кабелей. (Более подробные инструкции можно найти в техническом введении)



В связи с постоянным совершенствованием нашей продукции, чертежи, описания, характеристики, используемые в данных технических паспортах, предназначены только для ознакомления и могут быть изменены без предварительной консультации



Опоры для крепления труб и переходы через теплоизоляцию

Этапы сборки



В связи с постоянным совершенствованием нашей продукции, чертежи, описания, характеристики, используемые в данных технических паспортах, предназначены только для ознакомления и могут изменены без предварительной консультации



Опоры для крепления труб и переходы через теплоизоляцию

Полосы для крепления электрических кабелей теплофикации на трубах, на крышах или на полу

Тип 6УТВТ

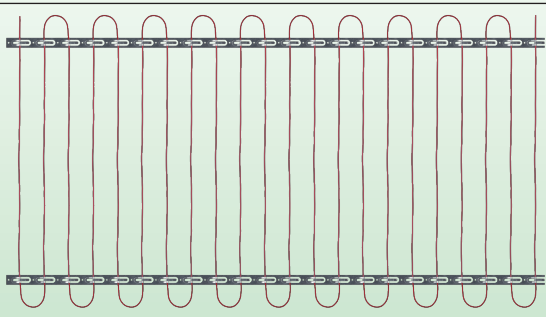
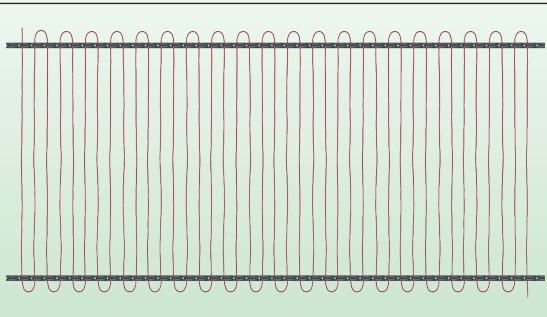

<p>Теплопроводящая лента, ширина 12 мм, с шагом 25 мм, в барабане</p>	
<p>Теплопроводящая лента, ширина 12 мм, с шагом 25 мм, в полосках с 3 отверстиями</p>	
<p>Теплопроводящая лента шириной 20 мм, с шагом 50 мм</p>	
<p>Теплопроводящая лента, ширина 20 мм, с шагом 50 мм, в полосках с 3 отверстиями</p>	
<p>Теплопроводящая лента шириной 20 мм, с шагом 100 мм</p>	
<p>Теплопроводящая лента, ширина 20 мм, с шагом 100 мм, в полосках с 3 отверстиями</p>	

В связи с постоянным совершенствованием нашей продукции, чертежи, описания, характеристики, используемые в данных технических паспортах, предназначены только для ознакомления и могут быть изменены без предварительной консультации



Опоры для крепления труб и переходы через теплоизоляцию

В связи с постоянным совершенствованием нашей продукции, чертежи, описания, характеристики, используемые в данных технических паспортах, предназначены только для ознакомления и могут быть изменены без предварительной консультации

		
Пример сети, созданной между двумя лентами с шагом 50 мм	Пример теплофикации, созданной между двумя лентами с шагом 25 мм	Способ крепления полосы 20 мм с шагом 100 мм на стальной сетке перед заливкой бетона. (задняя сторона).

Применения

Эти металлические ленты предназначены для изготовления **сетей нагревательных кабелей**, обеспечивая их механическую фиксацию, расстояние между ними и их крепление на опоре.

Они используются, например, для удержания кабелей на земле, перед укладкой бетона, при строительстве пандусов и проходов для подогрева антифриза, или при укладке кабелей под полы с подогревом в холодных помещениях, а также для кабелей, обеспечивающих таяния снега и льда на крышах.

Основные особенности

Материал: нержавеющая сталь 304 или оцинкованная сталь.

Крепление: эти полосы имеют отверстия через равные промежутки, что позволяет закрепить их на опоре, например, на стене, арматурной сетке для бетона или крыше.

Варианты исполнения: в рулонах по 25 метров под картонную катушку (для использования в виде непрерывных полос, разворачиваемых на земле) или в виде небольших полос с 2 крючками и 3 отверстиями для крепления на крышах.

Номера частей

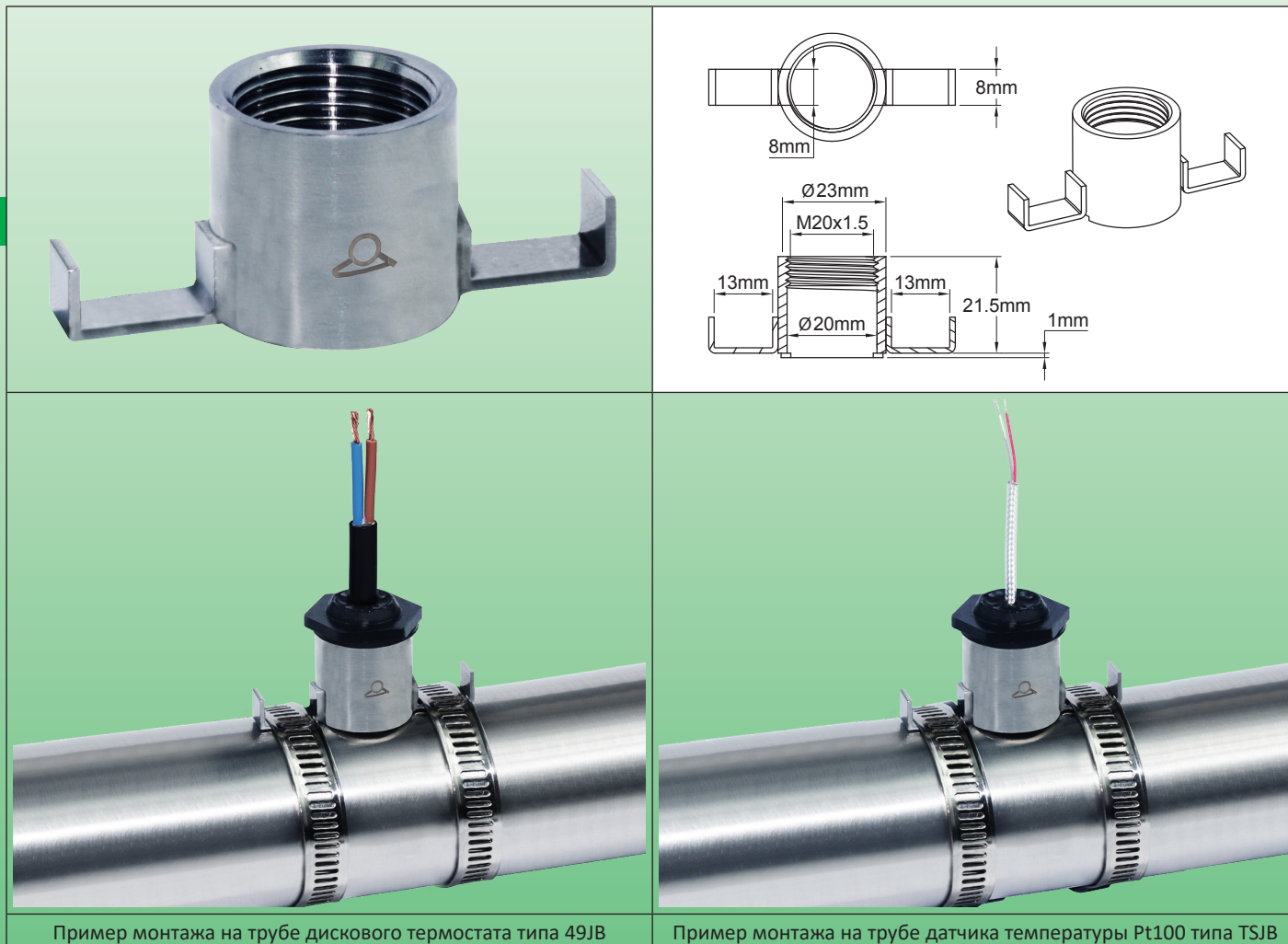
Ширина	Шаг	Максимальный размер нагревательного кабеля	Материал	Артикул - рулоны	Артикул - полосы с 3 отверстиями
12 мм	25 мм	Ø8 мм / 9.5 × 6 мм	304 Нержавеющая сталь	6YTBТ01250304В25	6YTBТ01250304ВЕ5
12 мм	25 мм	Ø8 мм / 9.5 × 6 мм	Оцинкованная сталь	6YTBТ01250SGCB25	6YTBТ01250SGCBE5
20 мм	50 мм	Ø8 мм / 9.5 × 6 мм	304 Нержавеющая сталь	6YTBТ02025304С25	6YTBТ02025304СК0
20 мм	50 мм	Ø8 мм / 9.5 × 6 мм	Оцинкованная сталь	6YTBТ02025SGCC25	6YTBТ02025SGCCK0
20 мм	100 мм	Ø12 мм / 14.2 × 9.2 мм	304 Нержавеющая сталь	6YTBТ02025304D25	6YTBТ02025304DU0
20 мм	100 мм	Ø12 мм / 14.2 × 9.2 мм	Оцинкованная сталь	6YTBТ02025SGD25	6YTBТ02025SGCDU0



Опоры для крепления труб и переходы через теплоизоляцию

Опоры из нержавеющей стали для монтажа **дисковых термостатов M20x1,5** и **температурных датчиков M20x1,5** на стенках труб.

Тип 6YTPS



Пример монтажа на трубе дискового термостата типа 49JB

Пример монтажа на трубе датчика температуры Pt100 типа TSJB

Применения

Это устройство из нержавеющей стали используется для **монтажа температурных датчиков или фиксированных температурных термостатов** с резьбой на **трубах M20x1.5**. Контакт со стенкой трубы сохраняется, несмотря на тепловые расширения, благодаря упругости двух боковых ножек.

Основные особенности

Материал: нержавеющая сталь 304. Также возможно изготовление из нержавеющей стали 316 (минимальный объем заказа).

Крепление дискового термостата или датчика температуры: с помощью резьбы M20 × 1,5.

Совместимые типы: TSJB, TNJB, TRJB, TJJB, 49JB.

Монтаж на трубу: металлическим хомутом или нейлоновыми кабельными стяжками.

Номера деталей (из нержавеющей стали 304*)

Артикул	Материал
6YTPS2420	304 Нержавеющая сталь
6YTPS2620	316 Нержавеющая сталь

* Никелированная сталь поставляется по запросу.

В связи с постоянным совершенствованием нашей продукции, чертежи, описания, характеристики, используемые в данных технических паспортах, предназначены только для ознакомления и могут быть изменены без предварительной консультации



Опоры для крепления труб и переходы через теплоизоляцию

Комплекты набивок сальников для кабельных вводов на резьбовых отводах M20 x 1,5



Пример сборки



Артикул (коробка из 10 одинаковых наборов)	№	Размеры отверстия	Диаметры шайб из нержавеющей стали
6YTPG18011060090	1	1 × (6 × 9)	14
6YTPG18021050100	2	1 × (5 × 10)	14
6YTPG18031047118	3	1 × (4.7 × 11.8)	14
6YTPG18041080120	4	1 × (8 × 12)	14
6YTPG18051050135	5	1 × (5 × 13.5)	14
6YTPG18061063115	6	1 × (6.3 × 11.5)	14
6YTPG18072019000	7	2 × 1.9	10
6YTPG18083019000	8	3 × 1.9	10
6YTPG18093025060	9	3 × (2.5 × 6)	14
6YTPG18103030050	10	3 × (3 × 5)	14
6YTPG18111030000	11	1 × 3	4
6YTPG18122030000	12	2 × 3	10
6YTPG18133030000	13	3 × 3	10
6YTPG18141024000	14	1 × 2.4	4
6YTPG18152024000	15	2 × 2.4	10
6YTPG18163024000	16	3 × 2.4	10
6YTPG18171019000	17	1 × 1.9	4
6YTPG18181060000	18	1 × 6	10
6YTPG18191015000*	19	1 × 1.5	10
6YTPG18205019000	20	5 × 1.9	10

Доступны для плоских и круглых кабелей, проводов и капилляров. Их задние части имеют упругий конический наконечник, натягивающийся на проводник. Они сжимаются латунными гайками M20.

Поставляется с шайбой из нержавеющей стали соответствующего диаметра. Такие набивки сальников могут допускать размеры проводника чуть меньше диаметра 0,2 мм (или высоты, или ширины).

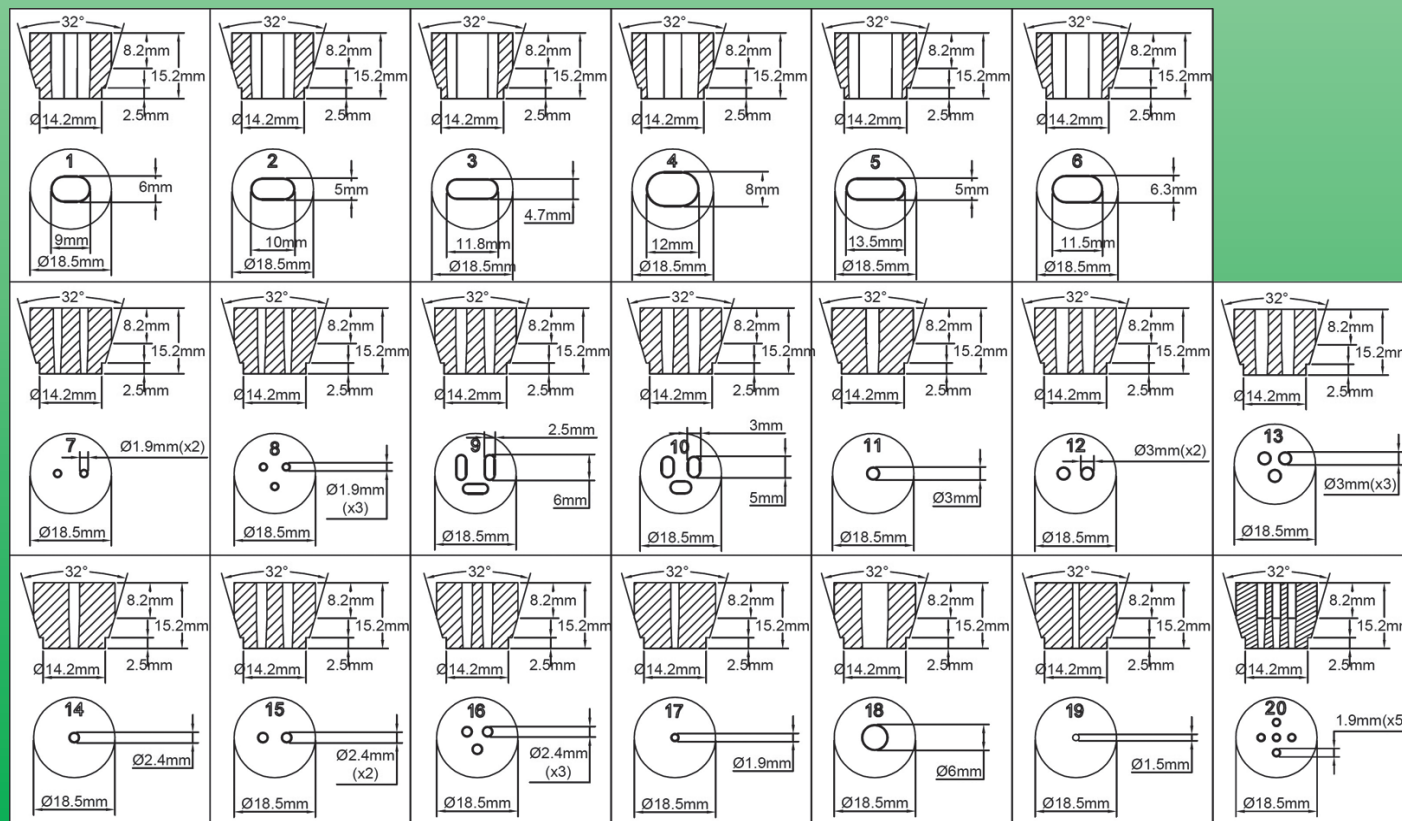
Материал: черный силикон 50 шор

Совместимость:

Диам. отверстия	Типы проводов или кабелей
1.9	• AWG18, изоляция FEP, 300 В (0,75 мм ²)
2.4	• AWG15, изоляция FEP, 300 В (1,5 мм ²) • 0.75 мм ² и 1 мм ² , с силиконовой изоляцией. • H05VK 0.75 или 1mm ²
3	• H07VK 1.5 мм ² • Силикон 1,5 мм ² • 2 × AWG22 (0.34 мм ²), изоляция FEP • 3 × AWG22 (0.34 мм ²), изоляция FEP
6	• 2 × 0,5 мм ² с силиконовой изоляцией • 3 × 0,5 мм ² с силиконовой изоляцией • 3 × 0.75 H03VVF

* Данная модель предназначена для капиллярных термостатов диаметром 1 и 1,5 мм и имеет прорезь, позволяющую вставить в нее патроны.

Специальные размеры: свяжитесь с нами

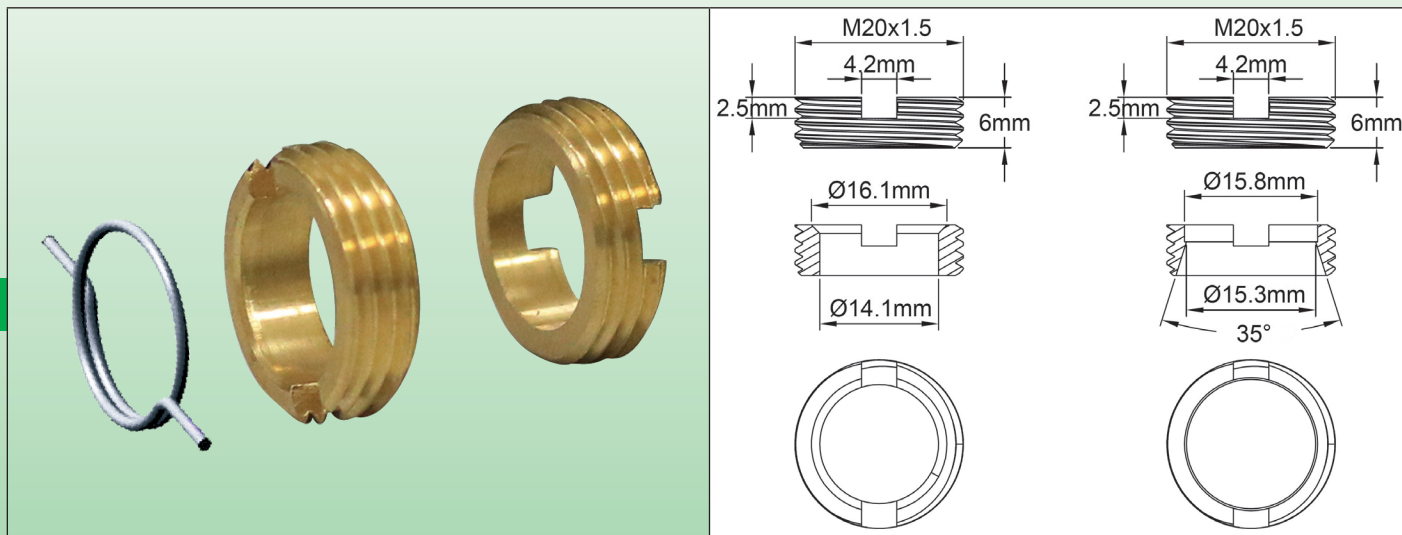


В связи с постоянным совершенствованием нашей продукции, чертежи, описания, характеристики, используемые в данных технических паспортах, предназначены только для ознакомления и могут быть изменены без предварительной консультации



Опоры для крепления труб и переходы через теплоизоляцию

Латунные гайки M20 для задних кабельных отводов и других опор с резьбой M20 × 1,5

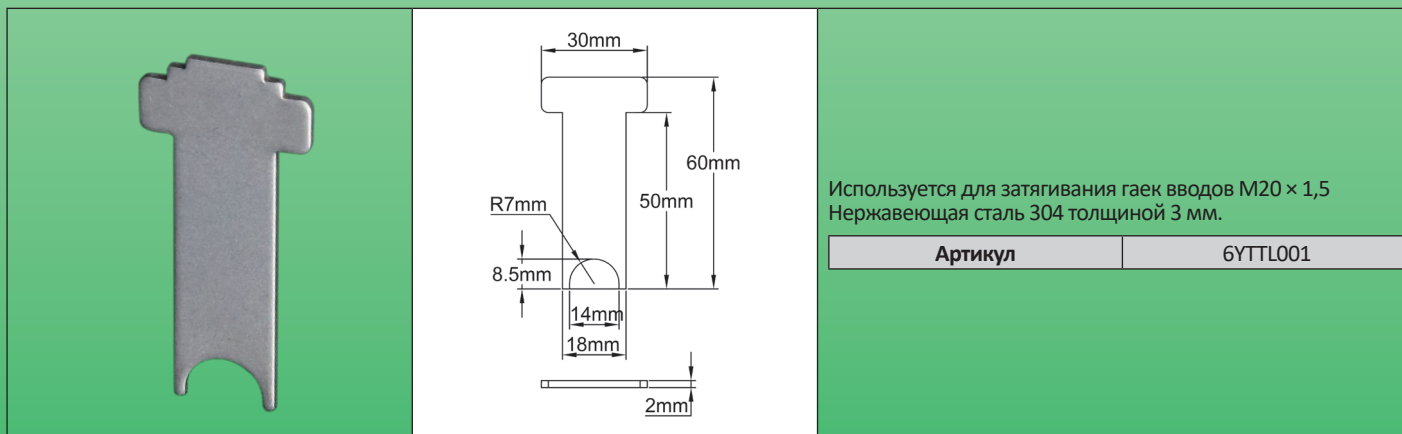


Короба набивки сальников сжаты между двумя гайками, одна из которых с плоским седлом расположена внутри короба или пластины, а другая - с коническим седлом и крепится снаружи.

Внешняя гайка идет первой, затем ее вращение блокируется пластиковым зажимом, штифты которой входят в специальные пазы в коробах. Затем силиконовая прокладка, шайба и вторая гайка устанавливаются изнутри и затягиваются с помощью вышеупомянутой отвертки. Силиконовые уплотнения и шайбы заказываются отдельно.

Артикул	Описание
6YTRAKITM20	Комплект, состоящий из гайки с коническим седлом и стопорного зажима
6YTRAM20PLAT	Гайка с плоским седлом, одинарная (коробка - 20 шт.)
6YTRAM20CONE	Гайка с коническим седлом, одинарная (коробка - 20 шт.)
6YTRAM20CLIP	Пластиковый зажим для крепления (коробка - 20 шт.)

Отвертка для разрезной гайки M20 × 1,5



Используется для затягивания гаек вводов M20 × 1,5
Нержавеющая сталь 304 толщиной 3 мм.

Артикул	6YTTL001
---------	----------

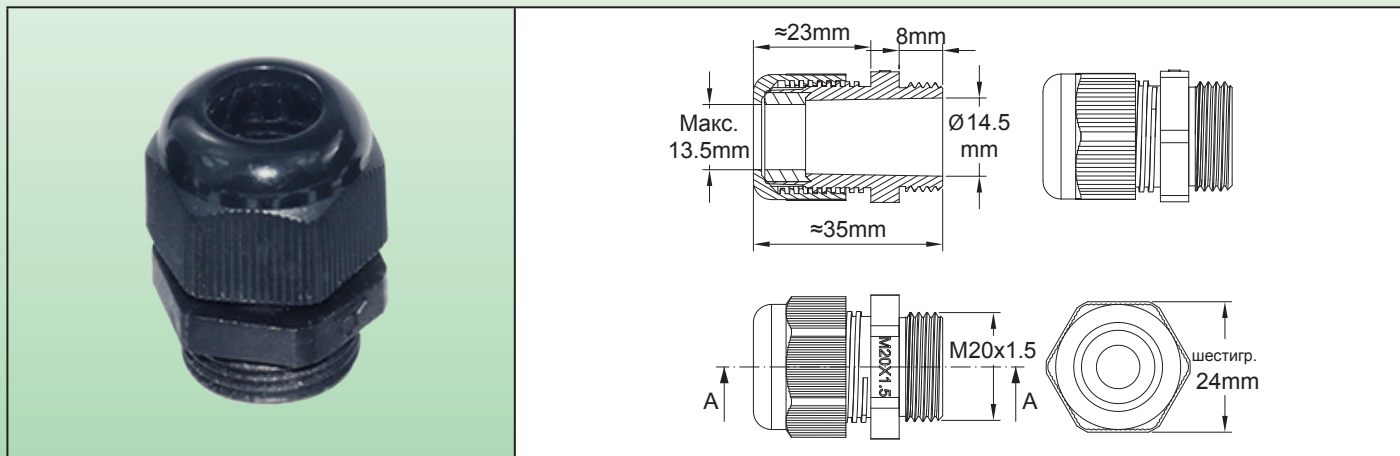
В связи с постоянным совершенствованием нашей продукции, чертежи, описания, характеристики, используемые в данных технических паспортах, предназначены только для ознакомления и могут быть изменены без предварительной консультации



Опоры для крепления труб и переходы через теплоизоляцию

Кабельный ввод М20, короткая резьба, из черного ПА6, IP68, с уплотнениями для круглого и продолговатого кабелей

Тип 6УТР (М20)



Применения

Эти кабельные вводы имеют **уменьшенную длину резьбы**, что позволяет устанавливать их на шкафы с тонкой стенкой, не слишком нарушая внутреннее пространство. Их конструкция позволяет использовать уплотнения для **круглых и продолговатых кабелей**.

Основные особенности

Защита от проникновения: IP68

Устойчивость к вибрации: самостопорящаяся компрессионная гайка.

Материал корпуса: ПА6 UL94V2

Допустимые размеры кабелей: круглые кабели диаметром до 10 мм и продолговатые кабели до 13x6 мм.

Материал уплотнений: силикон 65 шор или NBR 70 шор.

Для получения дополнительной информации о моментах затяжки и силе натяжения кабеля см. техническое введение.

Основные артикулы

Диаметр кабелей	Материал уплотнения	Артикулы без прокладки с резьбой М20	Артикулы с уплотнительным кольцом NBR, резьбовая прокладка М20	Артикулы с плоской прокладкой, с резьбой М20 в силиконе	Артикулы с уплотнительным кольцом NBR, резьбовой прокладкой М20 и контргайкой	Артикулы с плоской прокладкой, с резьбой М20 в силиконе и контргайкой
4 ~ 8 мм	NBR 70 шор	6УТРЕМ20S040080N	6УТРЕМ20S040080N	6УТРЕМ20S040080N	6УТРЕМ20S040080N	6УТРЕМ20S040080N
	Силикон 65 шор	6УТРЕМ20S040080S	6УТРЕМ20S040080S	6УТРЕМ20S040080S	6УТРЕМ20S040080S	6УТРЕМ20S040080S
8 ~ 12 мм	NBR 70 шор	6УТРЕМ20S080120N	6УТРЕМ20S080120N	6УТРЕМ20S080120N	6УТРЕМ20S080120N	6УТРЕМ20S080120N
	Силикон 65 шор	6УТРЕМ20S080120S	6УТРЕМ20S080120S	6УТРЕМ20S080120S	6УТРЕМ20S080120S	6УТРЕМ20S080120S
4 × 11 ~ 6 × 13 мм	NBR 70 шор	6УТРЕМ20SF60130N	6УТРЕМ20SF60130N	6УТРЕМ20SF60130N	6УТРЕМ20SF60130N	6УТРЕМ20SF60130N
	Силикон 65 шор	6УТРЕМ20SF60130S	6УТРЕМ20SF60130S	6УТРЕМ20SF60130S	6УТРЕМ20SF60130S	6УТРЕМ20SF60130S
Набор всех размеров*	NBR 70 шор	6УТРЕМ20SSRF000N	6УТРЕМ20SSRF000N	6УТРЕМ20SSRF000N	6УТРЕМ20SSRF000N	6УТРЕМ20SSRF000N
	Силикон 65 шор	6УТРЕМ20SSRF000S	6УТРЕМ20SSRF000S	6УТРЕМ20SSRF000S	6УТРЕМ20SSRF000S	6УТРЕМ20SSRF000S

* Набор уплотнений для всех размеров круглых и продолговатых кабелей, с одним корпусом кабельного ввода.

В связи с постоянным совершенствованием нашей продукции, чертежи, описания, характеристики, используемые в данных технических паспортах, предназначены только для ознакомления и могут быть изменены без предварительной консультации



Опоры для крепления труб и переходы через теплоизоляцию

Запасные части (артикулы для приобретения в качестве запасных частей)

Уплотнение M20 для круглых кабелей от 4 до 8 мм		Уплотнение M20 для круглых кабелей от 6 до 12 мм		Уплотнение M20 для продолговатых кабелей от 4 x 11 мм до 6 x 13 мм	
NBR	Силикон	NBR	Силикон	NBR	Силикон
66JGN08075164	66JGT08075164	66JGN10075164	66JGT10075164	66JGNF6075164130	66JGTF6075164130
Контргайка, M20x1.5, РА6 черный				66NCM20545H25	
Плоская внешняя силиконовая прокладка, 65 шор				66JPT18518265	
Внешняя прокладка кольцевого типа, NBR				66JRN18520225	

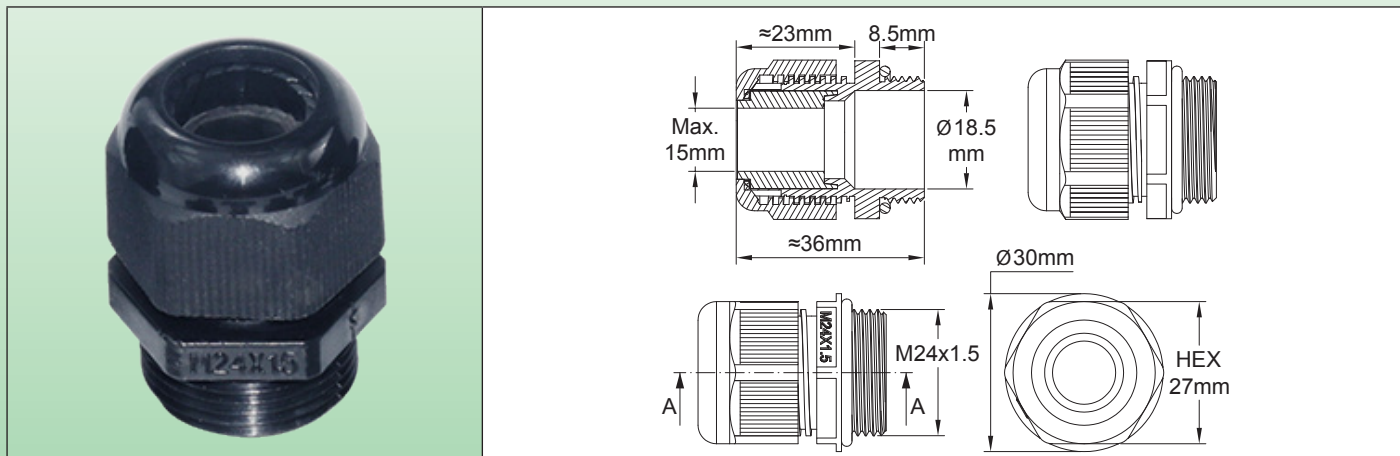
В связи с постоянным совершенствованием нашей продукции, чертежи, описания, характеристики, используемые в данных технических паспортах, предназначены только для ознакомления и могут быть изменены без предварительной консультации



Опоры для крепления труб и переходы через теплоизоляцию

Кабельный ввод M24, короткая резьба, из черного PA6, IP68, с уплотнениями для круглого и продолговатого кабелей

Тип 6УТР (M24)



Применения

Этот кабельный ввод был разработан для тех случаев, когда **стандартная модель M25 слишком громоздка**. Уменьшенная длина резьбы (8,5 мм) позволяет устанавливать его на корпусах с тонкой стенкой, не слишком вторгаясь во внутреннее пространство. Его конструкция позволяет использовать уплотнения для **круглых и продолговатых кабелей всех обычных размеров гибких нагревательных кабелей**.

Основные особенности

Защита от проникновения: IP68

Устойчивость к вибрации: самостопоряющаяся компрессионная гайка.

Материал корпуса: PA6 UL94V2

Допустимые размеры кабелей: круглые кабели диаметром до 10 мм и продолговатые кабели до 13х6 мм.

Материал уплотнений: силикон 65 шор или NBR 70 шор.

Для получения дополнительной информации о моментах затяжки и силе натяжения кабеля см. техническое введение.

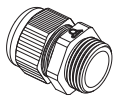
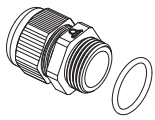
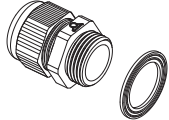
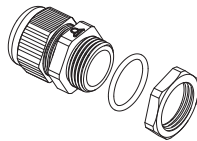
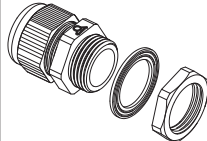
Основные артикулы

Диаметр кабелей	Материал уплотнения	Артикулы без прокладки с резьбой M24	Артикулы с уплотнительным кольцом NBR, резьбовая прокладка M24	Артикулы с плоской прокладкой, с резьбой M24 в силиконе	Артикулы с уплотнительным кольцом NBR, резьбовой прокладкой M24 и контргайкой	Артикулы с плоской прокладкой, с резьбой M24 в силиконе и контргайкой
6 ~ 8 мм	NBR 70 шор	6YTPEM24S060080N	6YTPFM24S060080N	6YTPGM24S060080N	6YTPIM24S060080N	6YTPKM24S060080N
	Силикон 65 шор	6YTPEM24S060080S	6YTPFM24S060080S	6YTPGM24S060080S	6YTPIM24S060080S	6YTPJM24S060080S
8 ~ 12 мм	NBR 70 шор	6YTPEM24S080120N	6YTPFM24S080120N	6YTPGM24S080120N	6YTPIM24S080120N	6YTPKM24S080120N
	Силикон 65 шор	6YTPEM24S080120S	6YTPFM24S080120S	6YTPGM24S080120S	6YTPIM24S080120S	6YTPJM24S080120S
10~14 мм	NBR 70 шор	6YTPEM24S100140N	6YTPFM24S100140N	6YTPGM24S100140N	6YTPIM24S100140N	6YTPKM24S100140N
	Силикон 65 шор	6YTPEM24S100140S	6YTPFM24S100140S	6YTPGM24S100140S	6YTPIM24S100140S	6YTPJM24S100140S
8 × 5 мм ~ 9.5 × 6 мм	NBR 70 шор	6YTPEM24SF60095N	6YTPFM24SF60095N	6YTPGM24SF60095N	6YTPIM24SF60095N	6YTPKM24SF60095N
	Силикон 65 шор	6YTPEM24SF60095S	6YTPFM24SF60095S	6YTPGM24SF60095S	6YTPIM24SF60095S	6YTPJM24SF60095S
9.5 × 2.5 мм ~ 11 × 3.5 мм	NBR 70 шор	6YTPEM24SF35110N	6YTPFM24SF35110N	6YTPGM24SF35110N	6YTPIM24SF35110N	6YTPKM24SF35110N
	Силикон 65 шор	6YTPEM24SF35110S	6YTPFM24SF35110S	6YTPGM24SF35110S	6YTPIM24SF35110S	6YTPJM24SF35110S

В связи с постоянным совершенствованием нашей продукции, чертежи, описания, характеристики, используемые в данных технических паспортах, предназначены только для ознакомления и могут быть изменены без предварительной консультации




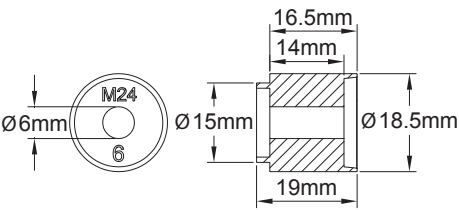
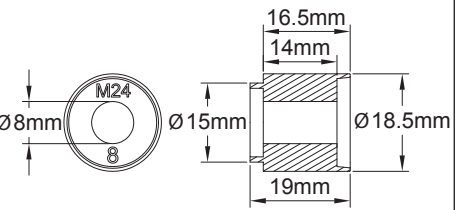
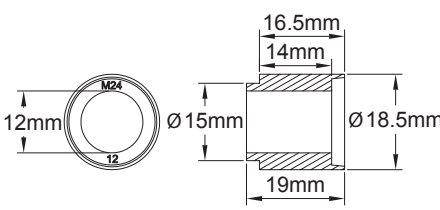


Опоры для крепления труб и переходы через теплоизоляцию

Диаметр кабелей	Материал уплотнения	Артикулы без прокладки с резьбой M24	Артикулы с уплотнительным кольцом NBR, резьбовая прокладка M24	Артикулы с плоской прокладкой, с резьбой M24 в силиконе	Артикулы с уплотнительным кольцом NBR, резьбовой прокладкой M24 и контргайкой	Артикулы с плоской прокладкой, с резьбой M24 в силиконе и контргайкой
						
11 × 4 мм ~ 13 × 6 мм	NBR 70 шор	6YTPEM24SF60130N	6YTPFM24SF60130N	6YTPGM24SF60130N	6YTPIM24SF60130N	6YTPKM24SF60130N
	Силикон 65 шор	6YTPEM24SF60130S	6YTPFM24SF60130S	6YTPGM24SF60130S	6YTPIM24SF60130S	6YTPJM24SF60130S
12.5 × 8 мм ~ 14.2 × 9.2 мм	NBR 70 шор	6YTPEM24SF92142N	6YTPFM24SF92142N	6YTPGM24SF92142N	6YTPIM24SF92142N	6YTPKM24SF92142N
	Силикон 65 шор	6YTPEM24SF92142S	6YTPFM24SF92142S	6YTPGM24SF92142S	6YTPIM24SF92142S	6YTPJM24SF92142S
Набор всех размеров*	NBR 70 шор	6YTPEM24SSRF000N	6YTPFM24SSRF000N	6YTPGM24SSRF000N	6YTPIM24SSRF000N	6YTPKM24SSRF000N
	Силикон 65 шор	6YTPEM24SSRF000S	6YTPFM24SSRF000S	6YTPGM24SSRF000S	6YTPIM24SSRF000S	6YTPJM24SSRF000S

* Набор уплотнений для всех размеров круглых и продолговатых кабелей, с одним корпусом кабельного ввода.

Запасные части (артикулы для приобретения в качестве запасных частей)

					
					
Уплотнение M24 для круглых кабелей от 6 до 8 мм		Уплотнение M24 для круглых кабелей от 8 до 12 мм		Уплотнение M24 для круглых кабелей от 10 до 14 мм	
NBR	Силикон	NBR	Силикон	NBR	Силикон
66JGN080P5185	66JGT080P5185	66JGN120P5185	66JGT120P5185	66JGN140P5185	66JGT140P5185

В связи с постоянным совершенствованием нашей продукции, чертежи, описания, характеристики, используемые в данных технических паспортах, предназначены только для ознакомления и могут быть изменены без предварительной консультации



Опоры для крепления труб и переходы через теплоизоляцию

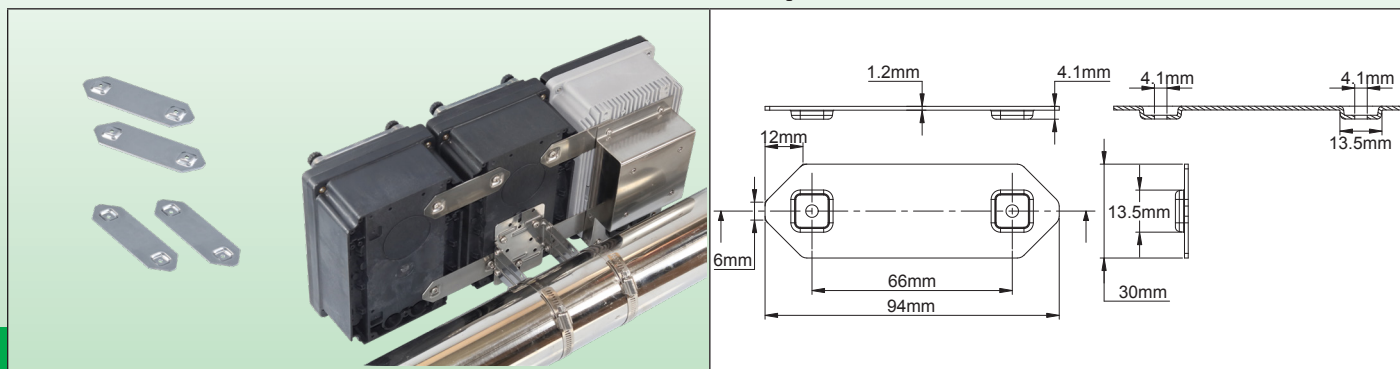
В связи с постоянным совершенствованием нашей продукции, чертежи, описания, характеристики, используемые в данных технических паспортах, предназначены только для ознакомления и могут быть изменены без предварительной консультации

Уплотнение M24 для продолговатых кабелей от 8 x 5 мм до 9.5 x 6 мм		Уплотнение M24 для продолговатых кабелей от 9.5 x 2.5 мм до 11 x 3.5 мм		Уплотнение M24 для продолговатых кабелей от 11 x 4 мм до 13 x 6 мм		Уплотнение M24 для продолговатых кабелей от 12.5 x 8 мм до 14.2 x 9.2 мм	
NBR	Силикон	NBR	Силикон	NBR	Силикон	NBR	Силикон
66JGNF60P5185095	66JGTF60P5185095	66JGNF35P5185110	66JGTF35P5185110	66JGNF60P5185142	66JGTF60P5185142	66JGNF92P5185142	66JGTF92P5185142
Контргайка, M24x1.5, РА6 черный						66NCM24560H30	
Плоская внешняя силиконовая прокладка, 65 шор						66JPT22518300	
Внешняя прокладка кольцевого типа, NBR						66JRN22520245	



Опоры для крепления труб и переходы через теплоизоляцию

Соединительные кронштейны



Соединительные кронштейны для боковых коробов на одной теплофикационной стойке

Этот аксессуар из нержавеющей стали позволяет устанавливать два или три короба рядом на одной стойке, включая коробки SSR с вентилятором или без него.

Примеры применения:

2 коробки:

- Контроль + контроль мощности SSR
- Контроль + распределительная коробка
- Управление + коробка плавких предохранителей,

3 короба:

- Управление + управление питанием SSR + коробка плавких предохранителей
- Управление + управление питанием SSR + распределительная коробка
- Управление + коробка плавких предохранителей + распределительная коробка

Если 3 устройства установлены рядом друг с другом, требуются два комплекта

Артикул	9BBAE1000004019A
---------	------------------

В связи с постоянным совершенствованием нашей продукции, чертежи, описания, характеристики, используемые в данных технических паспортах, предназначены только для ознакомления и могут быть изменены без предварительной консультации



В связи с постоянным совершенствованием нашей продукции, чертежи, описания, характеристики, используемые в данных технических паспортах, предназначены только для ознакомления и могут быть изменены без предварительной консультации

Твердотельные реле



В связи с постоянным совершенствованием нашей продукции, чертежи, описания, характеристики, используемые в данных технических паспортах, предназначены только для ознакомления и могут быть изменены без предварительной консультации

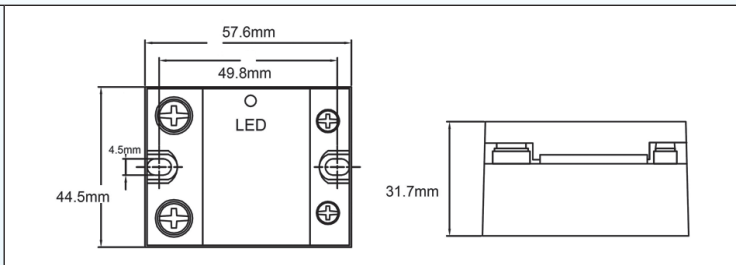
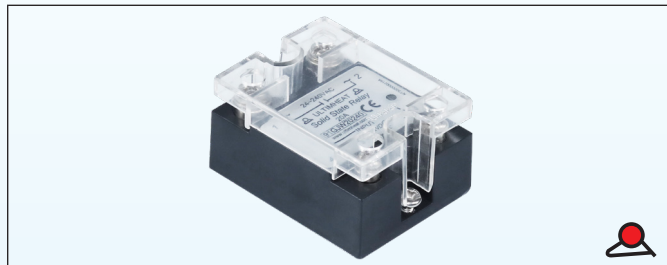


Однофазные и трехфазные твердотельные реле

Твердотельное реле, вход 3-32 В пост. тока.

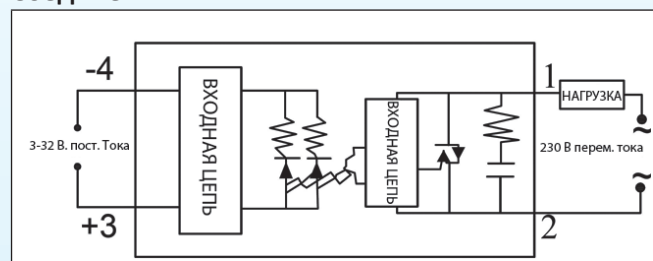
Совместим с релейным (SSR) выходом электронных контроллеров.

Одна фаза



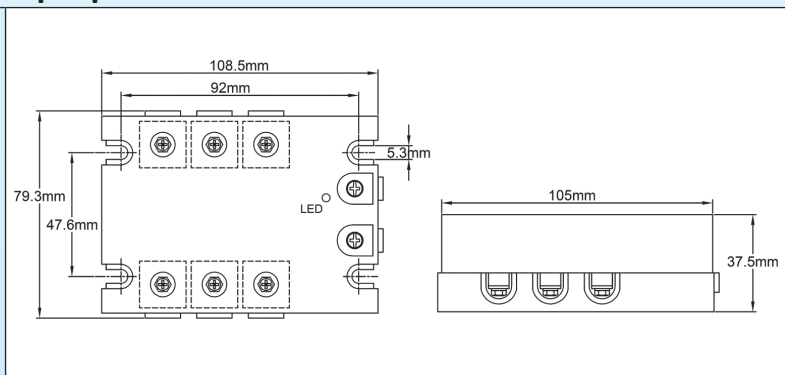
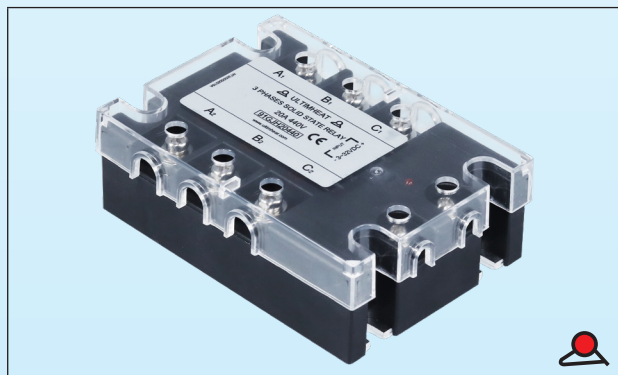
Размеры: 58 × 45,5 × 30,5 мм
Монтаж: два отверстия диам. 4,5, расстояние между отверстиями 47,5 - 50 мм
Диапазон рабочего напряжения: 28-285 В перем. тока, 47-63 Гц
Входной сигнал: 3-32 В пост. тока, ток от 3 до 35 мА
Падение напряжения в разомкнутом положении (протекающий ток): <1,5 В перем.
тока Ток утечки в замкнутом положении (не протекающий ток): <2 мА
Макс. время размыкания и замыкания: менее 10 мс
Диэлектрическая изоляция: 2500 В перем. тока
Неповторяющаяся перегрузка по току (Itsm):
 Модель 10А: 100А
 Модель 20А: 200А
 Модель 30А: 300А
Сопротивление изоляции: > 100 мОм /500 В перем. тока
Индикация выхода - вкл: со светодиодом
Рабочая температура: -30 +75°C
Тепловыделение: прилб. 0.3% от средней мощности

Соединения:



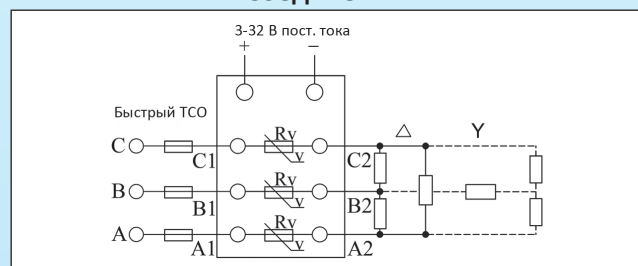
Артикул	Ток
91GJW10240	10А
91GJW20240	20А
91GJW30240	30А

Три фазы



Размеры: 108.5 × 76.3 × 37.5 мм
Монтаж: 4 отверстия М4, расстояние 48 × 92 мм
Диапазон рабочего напряжения: 24-440 В перем. тока, 47-63 Гц
Входной сигнал: 3-32 В пост. тока, ток 12-25 мА
Падение напряжения в разомкнутом положении (протекающий ток): <1,5 В перем. тока
Ток утечки в замкнутом положении (ток не течет): <10 мА
Максимальное время открытия: <10 мс
Неповторяющаяся перегрузка по току (Itsm):
 Модель 10А: 100А
 Модель 20А: 200А
 Модель 30А: 300А
Диэлектрическая изоляция: 2500 В перем. тока
Сопротивление изоляции: > 100 мОм /500 В перем. тока
Индикация выхода - вкл: со светодиодом
Рабочая температура: -30 +75°C

Соединения:



Артикул	Ток
91GJH10440	10А
91GJH20440	20А
91GJH30440	30А

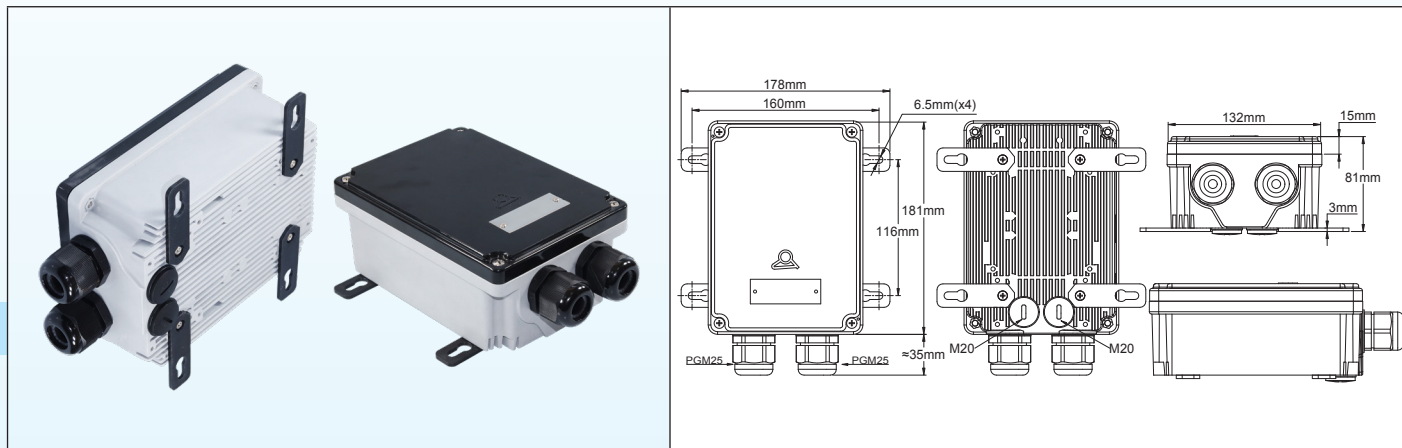
Твердотельные реле этой серии оснащены функцией от запираания до нуля. Они совместимы с выходами SSR электронных контроллеров. Изоляция между цепью управления и силовой цепью осуществляется с помощью фотоэлектрической связи. В них предусмотрена RC-защита от скачков напряжения.

В связи с постоянным совершенствованием нашей продукции, чертежи, описания, характеристики, используемые в данных технических паспортах, предназначены только для ознакомления и могут быть изменены без предварительной консультации

Коробы теплообменников с твердотельным реле

Правильное функционирование ССР связано с их охлаждением и отводом наружу производимых ими калорий

Всепогодный корпус со встроенным теплообменником, для управления мощностью с помощью твердотельного реле (SSR).



Эти герметичные алюминиевые коробки окрашены эпоксидной краской RAL 7015. Они имеют те же размеры, что и пластиковые блоки управления, и используют плоские крышки. В них используются те же выступы крепления к стене, что и в пластиковых моделях. Они были разработаны для установки одно- или трехфазных твердотельных реле, охлаждение которых осуществляется за счет ребер на задней панели.

Они включают следующее стандартное оборудование:

- Две задние боковые резьбы M20 x 1,5, закрытые колпачком, для подключения к дополнительному заднему боковому вентилятору.
- Резьбовые отверстия для установки до 4 однофазных твердотельных реле (ограничено 3-мя реле, если используется панель с внутренней подсветкой) или трехфазного твердотельного реле.
- Два внутренних места с резьбовыми отверстиями M3 для термостата с фиксированной настройкой и плоским кронштейном. Этот дополнительный термостат может использоваться как сигнализатор высокой температуры или как ограничитель.
- Внутренняя сторона позволяет устанавливать держатель лампы диам. 22 мм и вспомогательную клеммную колодку 1,5 мм². Внешние аксессуары:
- Резьбовые отверстия M4 для монтажа настенных кронштейнов, или вентиляторов принудительного охлаждения диам. 92 мм и защитного кожуха вентилятора.
- 2 полиамидных ввода ISO M25
- 4 настенных монтажных кронштейна

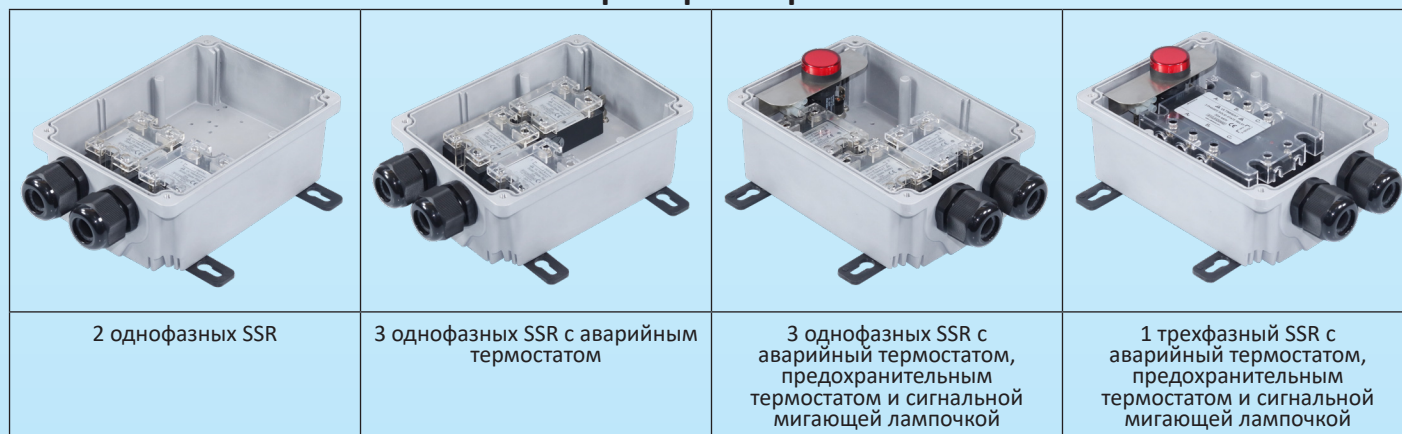
Версия с прозрачной крышкой, отображает светодиоды статического реле и световой сигнализатор температуры.

Артикулы на коробки без смонтированного твердотельного реле

Артикул	Крышка	Красный мигающий индикатор оповещения
Y4B0000000020F1	Черный пластик PA66	Нет
Y4T0000000020F1	Плоский прозрачный поликарбонат	Нет
Y4T0000000020F1	Плоский прозрачный поликарбонат	Внутренний, 240 В

Услуги по монтажу жгутов проводов: если вы хотите получить полностью оборудованные и подключенные силовые блоки питания для SSR, термостаты безопасности, внешний вентилятор, укажите желаемые комбинации, наше подразделение по монтажу жгутов проводов всегда на связи.

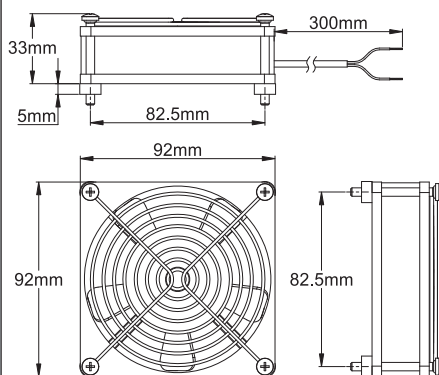
Примеры сборки





Аксессуары для коробов твердотельных реле

Вентилятор 92 × 92 × 25 мм для принудительного охлаждения SSR



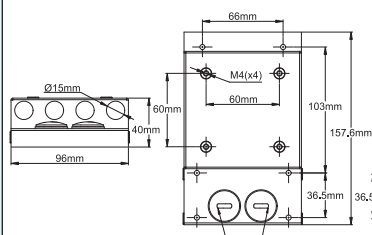
Электропитание: 220/230 В перем. тока
Мощность: 13 Вт
Частота: 50-60 Гц
Скорость: 2600 об/мин
Уровень шума: 20-26 дБА
Подключение: 300 мм свинцовые провода
Расход: 33-65 м³/ч
Температура макс: -10+70°C

Корпус: алюминий
 Заднее крепление с помощью четырех винтов М4 В комплект входит защитный кожух. Использование этого вентилятора без защитного кожуха не позволяет устанавливать его на стену, но не препятствует соединению бок о бок с другими коробами.

Артикул	Описание
6YFAN9223000	Вентилятор 230/240 В + защитный кожух + 4 винта

Свяжитесь с нами для заказа моделей на 120 В

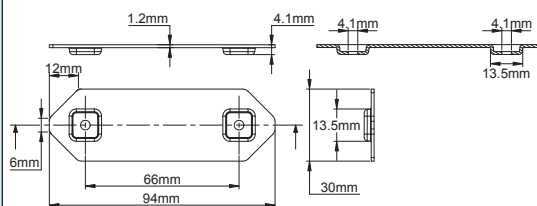
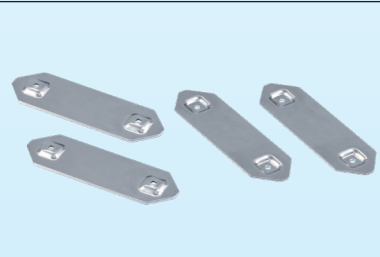
Защитный кожух, толщиной 40 мм, защищает вентилятор от непогоды



- Для установки бок о бок с другими коробами используйте указанные ниже соединительные кронштейны.
- Для настенного монтажа с помощью стандартных комплектов используйте кронштейны для настенного монтажа.
- Для монтажа на трубу используйте стандартные стойки для монтажа на трубу, но при этом создается смещение на 15 мм.

Артикул	Описание
6YFAN92230SS	

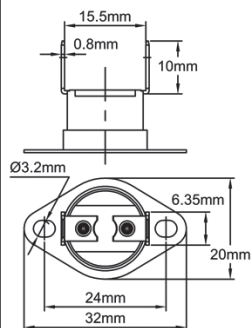
Соединительные кронштейны для коробов



Для установки коробка бок о бок, оснащенного вентилятором с защитой от атмосферных воздействий, на другой короб тех же размеров

Артикул	Описание
9BBAE1000004019A	

Предохранительные термостаты для твердотельных реле (SSR)



Номинал: 250 В перем. тока 16А
Соединения: вертикальные клеммы 6,35 × 0,8
Монтаж: свободный кронштейн, два отверстия с шагом 23,8 мм, для поверхностного монтажа с помощью 2 винтов М3
 В зависимости от применения термостата, контакты могут размыкаться при повышении температуры или замыкаться при повышении температуры

Примеры применения:

- 1/ Размыкается при повышении температуры, в случае 90°C: отключение цепи управления твердотельных реле при недостаточном теплообмене. Автоматический перезапуск при снижении температуры до 80°C
- 2/ Замыкается при повышении температуры до 80°C: высокая безопасность сигнализации, контакт снова размыкается при снижении температуры до 70°C. Предназначен для управления внешней сигнализацией и/или сигнальной лампой на коробе.
- 3/ Замыкается при повышении температуры на 70°C: включает вентиляцию или сигнал оповещения, если температура превышает 70°C. Вентиляция отключается, когда температура опускается ниже 60°C.

Артикулы	Размыкание	Замыкание	Примечания
4903EJ09010DL6VM	90+/-4°C	80+/-5°C	Размыкается при повышении температуры
4903EK08010DL6VM	70+/-5°C	80+/-4°C	Замыкается при повышении температуры
4903EK07010CL6VM	60+/-4°C	70+/-3°C	Замыкается при повышении температуры

Имеются многие другие доступные заданные значения - свяжитесь с нами

В связи с постоянным совершенствованием нашей продукции, чертежи, описания, характеристики, используемые в данных технических паспортах, предназначены только для ознакомления и могут быть изменены без предварительной консультации



В связи с постоянным совершенствованием нашей продукции, чертежи, описания, характеристики, используемые в данных технических паспортах, предназначены только для ознакомления и могут быть изменены без предварительной консультации



Электромеханические контакторы и реле

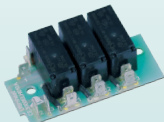
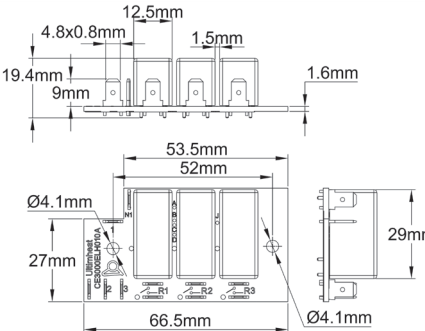
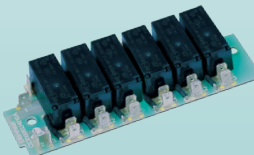
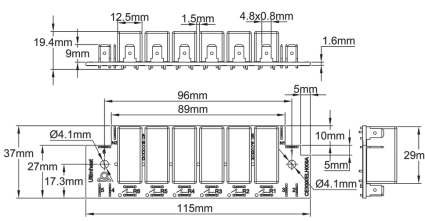
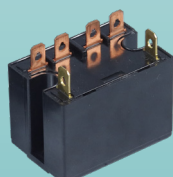
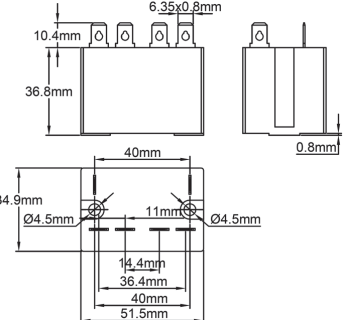

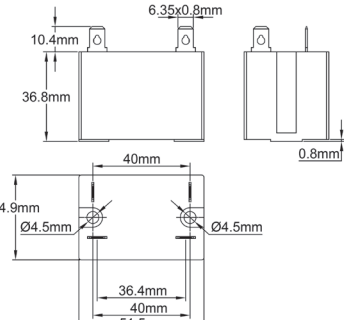

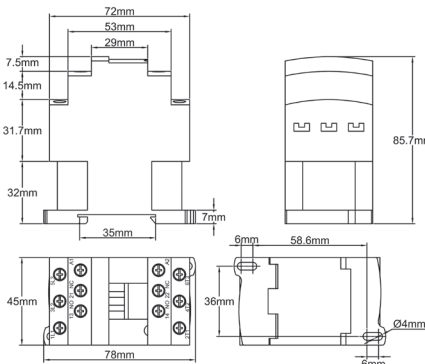


В связи с постоянным совершенствованием нашей продукции, чертежи, описания, характеристики, используемые в данных технических паспортах, предназначены только для ознакомления и могут быть изменены без предварительной консультации

Реле и силовые контакторы

Релейные платы и электромагнитные реле

В связи с постоянным совершенствованием нашей продукции, чертежи, описания, характеристики в данных технических паспортах, предназначены только для ознакомления и могут быть изменены без предварительной консультации

		<p>Плата цепи электронного реле, 3 реле 16А 250 В. Предназначена для коробов, содержащих однополюсный терморегулятор или электронный контроллер с возможностью ручного сброса или без нее. Они выпускаются в вариантах от 1 до 3 реле с нормально разомкнутыми контактами. Катушки реле имеют индивидуальное питание, 220-240 В. Клеммы 4,8 × 0,8.</p> <p>Они могут быть установлены непосредственно на все пластиковые удлиненные монтажные платы термостатов, на платы электронных контроллеров и на плоские пластиковые платы распределительных коробов. Перемычки позволяют соединять катушки реле для одновременной работы.</p> <table border="1" data-bbox="860 453 1429 564"> <thead> <tr> <th>Артикулы</th> <th>Описание</th> </tr> </thead> <tbody> <tr> <td>6YRELD230116</td> <td>Плата с 1 реле</td> </tr> <tr> <td>6YRELD230216</td> <td>Плата с 2-мя реле</td> </tr> <tr> <td>6YRELD230316</td> <td>Плата с 3-мя реле</td> </tr> </tbody> </table>	Артикулы	Описание	6YRELD230116	Плата с 1 реле	6YRELD230216	Плата с 2-мя реле	6YRELD230316	Плата с 3-мя реле							
Артикулы	Описание																
6YRELD230116	Плата с 1 реле																
6YRELD230216	Плата с 2-мя реле																
6YRELD230316	Плата с 3-мя реле																
		<p>Электронная релейная плата, 6 реле 16А 250 В. Они выпускаются в вариантах от 4 до 6 реле с нормально разомкнутыми контактами. Катушки реле имеют индивидуальное питание, 220-240 В. Клеммы 4,8 × 0,8.</p> <p>Они могут быть установлены непосредственно на все пластиковые удлиненные монтажные платы термостатов, на платы электронных контроллеров и на плоские пластиковые платы распределительных коробов. Перемычки позволяют соединять катушки реле для одновременной работы.</p> <table border="1" data-bbox="860 807 1429 929"> <thead> <tr> <th>Артикулы</th> <th>Описание</th> </tr> </thead> <tbody> <tr> <td>6YRELC230416</td> <td>Плата с 4-мя реле</td> </tr> <tr> <td>6YRELC230516</td> <td>Плата с 5-ю реле</td> </tr> <tr> <td>6YRELC230616</td> <td>Плата с 6-ю реле</td> </tr> </tbody> </table>	Артикулы	Описание	6YRELC230416	Плата с 4-мя реле	6YRELC230516	Плата с 5-ю реле	6YRELC230616	Плата с 6-ю реле							
Артикулы	Описание																
6YRELC230416	Плата с 4-мя реле																
6YRELC230516	Плата с 5-ю реле																
6YRELC230616	Плата с 6-ю реле																
		<p>2 × 25 А 250 В резистивных (AC1) (CE и UL) нормально разомкнутого контакта, герметичный корпус, клеммы 6,35×0,8. Это реле может быть установлено без монтажной платы непосредственно на всех пластиковых срабатывающих поверхностях, предусмотренных для патронных и капиллярных термостатов и электронных контроллеров, а также на плоских поверхностях распределительных коробов, представленных в этом каталоге. Катушка 200-240 В перем. тока</p> <table border="1" data-bbox="860 1161 1421 1194"> <thead> <tr> <th>Артикул</th> <th>6YREL230225</th> </tr> </thead> </table>	Артикул	6YREL230225													
Артикул	6YREL230225																
		<p>1 × 30 А 250 В резистивный (AC1) (CE и UL) нормально разомкнутый контакт, герметичный корпус, клеммы 6,35×0,8. Это реле может быть установлено без монтажной платы непосредственно на всех пластиковых срабатывающих поверхностях, предусмотренных для патронных и капиллярных термостатов и электронных контроллеров, а также на плоских поверхностях распределительных коробов, представленных в этом каталоге. Катушка 200-240 В перем. тока</p> <table border="1" data-bbox="860 1515 1421 1548"> <thead> <tr> <th>Артикул</th> <th>6YREL230130</th> </tr> </thead> </table>	Артикул	6YREL230130													
Артикул	6YREL230130																
		<p>3 × 25А or 3 × 32А 250/400 В перем. тока рез. (AC1), винтовые клеммы, катушка 240 В перем. тока или 400 В. Соответствуют стандарту IEC947-1 (EN60947-1), но большая площадь ограничивает их применение внутри блоков управления. Он не подходит для типов Y8, но может использоваться в Y6 и Y7 с однополюсным термостатом.</p> <table border="1" data-bbox="860 1802 1494 2023"> <thead> <tr> <th>Артикулы</th> <th>Номинальное применение нагревательных элементов (AC1)</th> <th>Напряжение катушки</th> </tr> </thead> <tbody> <tr> <td>6YREL230440325T</td> <td>3 × 25А</td> <td>230 В</td> </tr> <tr> <td>6YREL400440325T</td> <td>3 × 25А</td> <td>400 В</td> </tr> <tr> <td>6YREL230440332T</td> <td>3 × 32А</td> <td>230 В</td> </tr> <tr> <td>6YREL400440332T</td> <td>3 × 32А</td> <td>400 В</td> </tr> </tbody> </table>	Артикулы	Номинальное применение нагревательных элементов (AC1)	Напряжение катушки	6YREL230440325T	3 × 25А	230 В	6YREL400440325T	3 × 25А	400 В	6YREL230440332T	3 × 32А	230 В	6YREL400440332T	3 × 32А	400 В
Артикулы	Номинальное применение нагревательных элементов (AC1)	Напряжение катушки															
6YREL230440325T	3 × 25А	230 В															
6YREL400440325T	3 × 25А	400 В															
6YREL230440332T	3 × 32А	230 В															
6YREL400440332T	3 × 32А	400 В															

Коробы и аксессуары электромагнитных реле

Платы для сборки электромагнитных и твердотельных реле

		<p>Монтажная плата SSR на переднюю плату электронного блока. Подходит ко всем электронным контроллерам с выходом SSR, представленным в данном каталоге. Материал: алюминий. В комплект входят крепежные винты.</p> <p>Артикул 6YREP046110L</p>	<p>Пример монтажа 10А SSR на передней плате электронного блока управления</p>
		<p>Монтажная плата для контакторов стандартизированных размеров на переднюю панель термостата. Подходит только для версий с однополюсными термостатами. Материал: алюминий. В комплект входят крепежные винты.</p> <p>Артикул 6YREP076074U</p>	<p>Пример монтажа на монтажной плате однополюсного термостата</p>

Примеры сборки блоков управления с удлиненной передней панелью

<p>1 реле 2 × 25А на электронной передней панели (все модели)</p>	<p>1 реле 1 × 30А на электронной передней панели (все модели)</p>	<p>6 реле 16А 250 В на расширенной передней панели термостата, с однополюсным термостатом</p>
<p>Реле 1 × 30А на расширенной передней панели термостата, с однополюсным термостатом</p>	<p>Плата с 3 реле 16А 250 В на расширенной передней панели термостата, с однополюсным термостатом и ручным сбросом предела</p>	<p>Плата с 1 - 3 реле 16А 250 В на расширенной передней панели термостата с трехполюсным термостатом и ручным сбросом предела</p>

Примеры монтажа на распределительных коробках с плоской передней панелью

<p>Карта, 3 реле 16А 250 В</p>	<p>Карта, 6 реле 16А 250 В</p>	<p>Карта 1 - 2 реле 2 × 25А 250 В</p>	<p>Карта 1 - 2 реле 2 × 30А 250 В</p>
--------------------------------	--------------------------------	---------------------------------------	---------------------------------------

В связи с постоянным совершенствованием нашей продукции, чертежи, описания, характеристики, используемые в данных технических паспортах, предназначены только для ознакомления и могут быть изменены без предварительной консультации



Коробы и аксессуары электромеханических реле

Теплопередающая термопаста

Основное применение	Наполнитель	Держатель	Макс. Температурные	Тепловая проводимость	Тип
Термостаты Температурные датчики Твердотельные реле	Al ₂ O ₃	Силиконовое масло	300°C	>1.25 Вт/мК	9GBA 9GBB



9GBB



9GBA

Тепловая смесь

- Рекомендуется для монтажа твердотельных реле, датчиков температуры, термостатов и ограничительных патронов.
- Улучшает теплопроводность между полостями и зондами, между поверхностями и дисковыми термостатами, температурными датчиками и твердотельными реле.
- Она состоит из связующего на основе силикона и высокопроводящих нанопорошков оксидов чистых металлов, благодаря чему коэффициент теплопроводности исключительно высок. Она сохраняет свои характеристики электроизоляции и теплопроводности при высоких температурах практически без отделения или испарения силиконового связующего.
- Хранить вдали от света.
- 1 год хранения при 25°C

Характеристики	Значение
Внешний вид	Белая паста
Плотность (25°C)	2.7
Вязкость (проникновение иглы) (1/10 мм, 25°C)	250
Потеря веса при испарении (200°C, 24 ч)	≤0.2%
Потеря сцепления через 24 ч при 200°C,	≤0.2%
Объемное удельное сопротивление (Ω CM)	2 × 10 ¹⁴
Диэлектрическое значение (60Г ц)	3.8
Коэффициент диэлектрической проницаемости (60 Гц)	0.005
Теплопроводность (Вт/мк)	≥1.25
Диапазон рабочих температур (°C)	-50~300
Максимальная критическая температура (°C)	340±10

Артикул	Упаковка
9GBBK01187W00000	Банка 1 кг
9GBA080187W00000	Шприц 30 мл, 80 грамм

В связи с постоянным совершенствованием нашей продукции, чертежи, описания, характеристики, используемые в данных технических паспортах, предназначены только для ознакомления и могут быть изменены без предварительной консультации



В связи с постоянным совершенствованием нашей продукции, чертежи, описания, характеристики, используемые в данных технических паспортах, предназначены только для ознакомления и могут быть изменены без предварительной консультации

В связи с постоянным совершенствованием нашей продукции, чертежи, описания, характеристики, используемые в данных технических паспортах, предназначены только для ознакомления и могут быть изменены без предварительной консультации





В связи с постоянным совершенствованием нашей продукции, чертежи, описания, характеристики, используемые в данных технических паспортах, предназначены только для ознакомления и могут быть изменены без предварительной консультации



ULTIMHEAT

HEAT & CONTROLS



Коллекция каталогов на

www.ultimheat.com

Производитель электромеханических компонентов и нагревательных узлов OEM

- Механические термостаты
- Механические предохранители однополюсные и трехполюсные
- Термостаты и системы безопасности АТЕХ
- Проточные жидкостные нагреватели
- Погружные нагреватели
- Нагревательные элементы для воздуха и жидкости
- Соединительные блоки
- Корпуса для агрессивных сред
- Переключатели давления и воздушные переключатели
- Переключатели уровня.
- Переключатели потока.
- Плавкие вставки и механизмы обнаружения пожара
- Оборудование обогрева (трассировки)
- **Индивидуальные решения**



3

V3

Ru

ПРОМЫШЛЕННЫЕ ТЕПЛОПРОВОДЫ И БЛОКИ УПРАВЛЕНИЯ